

heidenfeld



ORIGINAL BEDIENUNGSANLEITUNG

INFERNO DH700

INFRAROT-HEIZSTRAHLER

Artikelnummer: PR0032202

EINLEITUNG

Sehr geehrte Kundin, sehr geehrter Kunde,

wir möchten Sie zum Kauf Ihres neuen Dunkelstrahler der Marke Heidenfeld beglückwünschen. Heidenfeld bietet eine breite Palette an Terrassenheizpilzen, Heizstrahlern und Infrartheizungen an. Alle Geräte entsprechen den derzeit gültigen Normen und verfügen somit über höchste Qualitätsstandards.

Damit Sie Ihren Dunkelstrahler mit voller Funktionsfähigkeit nutzen können und noch lange Freude daran haben, lesen Sie die Gebrauchsanleitung vor Inbetriebnahme sorgfältig durch.


Wir wünschen Ihnen viel Spaß!

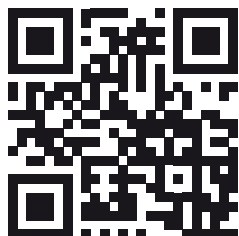
Lesen Sie dieses gesamte Dokument vor der Inbetriebnahme und der ersten Benutzung aufmerksam durch. Es liegt in Ihrer Verantwortung, jeden Nutzer dieses Geräts in allen Sicherheitsvorkehrungen und Hinweisen sorgfältig und ordnungsgemäß zu unterweisen. Bewahren Sie diese Gebrauchsanleitung sicher und sorgfältig auf!

Wir lassen Sie nicht alleine!

Sollten Sie Hilfe bei der Inbetriebnahme oder bei der Instandhaltung Ihres Gerätes benötigen, können Sie uns gerne unter der unten angegebenen Telefonnummer erreichen. So lassen sich alle Fragen schnell und unkompliziert in einem Telefonat klären. Alternativ können Sie uns auch eine Mail zuschicken. Unser Serviceteam steht Ihnen zudem gerne für Fragen rund um die Reparatur und den Austausch von Teilen zur Verfügung.

Miweba GmbH

 Gewerbepark 20
96149 Breitengüßbach
 09544 9879080
 kundenservice@miweba.de



[miweba.de](https://www.miweba.de)



[@miwebaTV](https://www.youtube.com/@miwebaTV)



[@miweba.de](https://www.instagram.com/@miweba.de)



[@miwebagmbh](https://www.facebook.com/@miwebagmbh)

INHALTSVERZEICHNIS

1. Wichtige Sicherheitshinweise.....	5
2. Montage.....	8
3. App-Funktion.....	12
4. Technische Daten.....	14
5. Produktinformationen.....	15
6. Entsorgung.....	16
7. Konformität.....	16

HILFE ZUM PRODUKT

Weitere Informationen wie YouTube-Aufbauvideos, die aktuelle Anleitung, FAQs zum Produkt sowie technische Daten finden Sie unter diesem Link.

Scannen Sie hierfür einfach den QR-Code.



<https://l.miweb.de/dh700>

1. WICHTIGE SICHERHEITSHINWEISE

Überprüfen Sie zuerst, ob die geplante Verwendung der bestimmungsgemäßen Verwendung entspricht.

Bestimmungsgemäße Verwendung

Dieses Gerät ist ein ortsfestes elektrisches Einzelraumheizgerät zur Erwärmung von Oberflächen.

Das Gerät ist zur Verwendung in Innenräumen und im Freien geeignet.

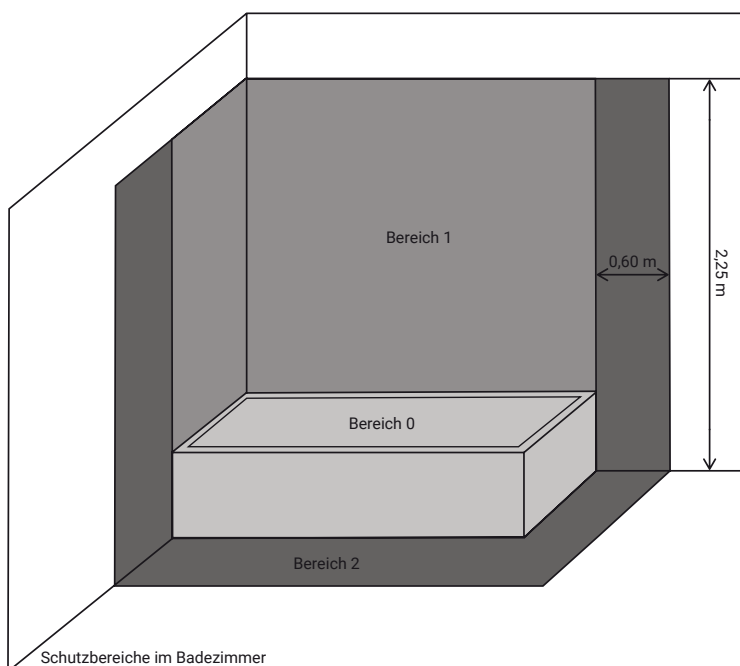
Das Gerät ist nur zur Festinstallation geeignet.

Das Gerät ist zur Wandmontage und zur Deckenmontage geeignet.

Die Mindesthöhe bei Wandmontage beträgt 2,2 m.

Zur bestimmungsgemäßen Verwendung gehört die Erwärmung von Oberflächen

- in Wohnungen
- in Büroräumen
- in Lagerräumen
- in Geschäftslokalen
- in Baustellenräumen
- in Containern
- in Nassräumen
- in Außenbereichen
- in Feuchträumen außerhalb der Schutzbereiche 0, 1 und 2 (s. Skizze rechts)



Das Gerät ist kein Spielzeug.

Von Kindern und Haustieren fernhalten.

Verpackungsmaterial nicht achtlos liegenlassen. Gerät nicht unbeaufsichtigt betreiben.

Das Gerät nur in eine vorschriftsmäßig installierte Steckdose einstecken, deren Spannung und Frequenz mit dem Typenschild des Geräts genau übereinstimmt und die über einen Fehlerstromschutzschalter (FI) abgesichert ist.

Wenn der Netzstecker mit einem Schutzkontakt ausgestattet ist, muss er an eine Steckdose mit Schutzleiter angeschlossen werden.

Niemals den Schutzleiter eines Netzkabels deaktivieren.

Nichtbeachtung kann zu Schäden am Gerät und zu Verletzungen des Benutzers führen.

Die Steckdose muss gut zugänglich sein, um im Bedarfsfall den Netzstecker schnell ziehen können.

Eine andere Verwendung als die bestimmungsgemäße Verwendung gilt als vernünftigerweise vorhersehbare Fehlanwendung.

1. WICHTIGE SICHERHEITSHINWEISE (FORTSETZUNG)

Vorhersehbare Fehlanwendung

Verwenden Sie das Gerät nicht in kleinen Räumen, wenn sich darin Personen befinden, die den Raum nicht selbstständig verlassen können und sich nicht unter ständiger Aufsicht befinden.

Das Gerät darf nicht frei aufgestellt oder auf Rollen gesetzt werden.

Das Gerät darf nur auf Untergrund aus Holz montiert werden, wenn ein Abstand von mindestens 1 cm zwischen dem Gerät und dem Untergrund besteht. Alternativ können Sie eine feuerfeste Platte, z. B. eine Rigipsplatte zwischen dem Gerät und dem Untergrund anbringen.

Legen Sie keine Gegenstände, wie z. B. Kleidungsstücke, auf das Gerät.

Verwenden Sie das Gerät nicht zum Beheizen von Fahrzeugen.

Verwenden Sie das Gerät nicht in der Nähe von Benzin, Lösungsmitteln, Lacken oder anderen leicht entflammaren Dämpfen oder in Räumen, in denen diese aufbewahrt werden.

Das Gerät darf nicht als Heizgerät für Babys/Kinder oder Tiere verwendet werden.

Dieses Heizgerät nicht in unmittelbarer Nähe einer Badewanne, einer Dusche oder eines Schwimmbeckens benutzen. Um Stromschläge zu vermeiden, niemals irgendeinen Teil des Produkts öffnen. Im Geräteinneren befinden sich keine vom Benutzer zu wartenden Teile.

Eigenmächtige bauliche Veränderungen, An- oder Umbauten am Gerät sind verboten.

Personalqualifikation

Das Gerät darf nur von Personen benutzt werden, die über ausreichende physische, sensorische und geistige Fähigkeiten sowie über entsprechendes Wissen und Erfahrung verfügen. Andere Personen dürfen das Gerät nur benutzen, wenn sie von einer für ihre Sicherheit zuständigen Person beaufsichtigt oder angeleitet werden.

Personen, die dieses Gerät verwenden, müssen:

- sich der Gefahren bewusst sein, die beim Arbeiten mit Elektrogeräten entstehen.
- die Bedienungsanleitung, insbesondere das Kapitel Sicherheitshinweise, gelesen und verstanden haben.

Wartungstätigkeiten, die das Öffnen des Gehäuses erfordern, dürfen nur von Elektrofachbetrieben oder vom Lieferanten durchgeführt werden.

- Befestigen Sie den Heizstrahler richtig an der Wand.
- Der Heizstrahler muss mit ausreichendem Sicherheitsabstand zur Dusche und Badewanne montiert werden.
- Der Heizstrahler muss so montiert werden, dass er sich nicht unmittelbar unter oder über einer Steckdose befindet (Gefahr eines Stromschlags).
- Wenden Sie sich an einen qualifizierten Elektriker oder Servicetechniker, wenn das Netzkabel beschädigt ist.
- Stellen Sie sicher, dass der Heizstrahler abgekühlt ist bevor Sie ihn lagern.
- Verwenden Sie den Heizstrahler in Wohnräumen von Personen mit geistigen oder körperlichen Einschränkungen nicht ohne Aufsicht.
- Stellen Sie sicher, dass der Heizstrahler ausreichend Abstand zu anderen Möbeln oder Geräten hat (Brandgefahr).

1. WICHTIGE SICHERHEITSHINWEISE

(FORTSETZUNG)

- Das Heizgerät darf sich nicht unmittelbar unter einer Steckdose befinden.
- Das Heizgerät muss mindestens 2,2 m über dem Boden angebracht werden.
- Dieses Gerät ist nicht dafür bestimmt, durch Personen (einschließlich Kindern) mit eingeschränkten physischen oder geistigen Fähigkeiten oder mangels Erfahrung und Wissen benutzt zu werden, es sei denn sie werden durch die für ihre Sicherheit zuständige Person beaufsichtigt oder erhalten von ihr Anweisungen, wie das Gerät zu benutzen ist.
- Kinder sollten stets beaufsichtigt werden um sicherzustellen, dass Sie nicht dem Gerät spielen.
- Das Heizgerät muss von einem zugelassenen Elektriker installiert werden.
- Das Heizgerät muss in Übereinstimmung mit AS/NZS3000 installiert werden.
- Bei der Verwendung eines elektrischen Produkts sollten immer grundlegende Sicherheitsvorkehrungen beachtet werden, um die Gefahr eines Brandes, eines elektrischen Schlages oder Personenschaden zu vermeiden.
- Verwenden Sie nur die auf dem Typenschild angegebene Spannung.
- Blockieren oder decken Sie die Lüftungsgitter nicht ab.
- Halten Sie alle Gegenstände mindestens 1 Meter von der Vorder- und Rückseite entfernt.
- Stellen Sie den Heizstrahler nicht in der Nähe einer anderen Wärmequelle auf.
- Verwenden Sie das Gerät nicht in Bereichen, in denen Benzin, Farbe oder andere entflammbare Flüssigkeiten verwendet oder gelagert werden.
- Kommen Sie nicht mit der Haut mit dem Heizstrahler in Berührung.
- Tauchen Sie den Heizstrahler in keinerlei Flüssigkeit und achten Sie darauf, dass keine Flüssigkeit ins Innere gelangt.
- Betreiben Sie das Gerät nicht, wenn es in irgendeiner Weise beschädigt (Kabel, Stecker usw.) wurde. Die Reparatur darf nur von einer autorisierten Person durchgeführt werden.
- Fassen Sie das Gerät nicht mit nassen Händen an.
- Die häufigste Ursache für Überhitzung sind Ablagerungen von Staub oder Flusen im Heizgerät. Stellen Sie sicher, dass diese Ablagerungen regelmäßig entfernt werden. Ziehen Sie hierzu den Stecker aus der Steckdose und reinigen Sie die Lüftungsschlitze und Gitter mit dem Staubsauger.
- Verwenden Sie den Heizstrahler nicht an einem Fenster, da Regen einen elektrischen Schlag verursachen kann.
- Verwenden Sie keine scheuernden Reinigungsmittel. Verwenden Sie ein feuchtes Tuch und ziehen Sie vor der Reinigung immer den Netzstecker.
- Verwenden Sie das Produkt nicht in der unmittelbaren Nähe von Badewannen, einer Dusche oder eines Schwimmbeckens oder anderen Wasserquellen.
- Schalten Sie den Heizstrahler aus und lassen Sie die Oberfläche abkühlen, bevor Sie ihn bewegen.
- Ziehen Sie niemals das Netzkabel, wenn der Heizstrahler in Betrieb ist.
- Die Verwendung eines Verlängerungskabels wird nicht empfohlen.
- Achten Sie darauf, dass das Kabel während des Betriebs nicht mit der beheizten Oberfläche in Berührung kommt.
- Verlegen Sie das Kabel nicht unter Teppichen oder an Stellen, an denen sich viele Personen aufhalten.
- Verdrehen, knicken oder wickeln Sie das Kabel nicht um das Heizgerät. Dies kann dazu führen, dass die Isolierung aufweicht und reißt.
- Der Heizstrahler darf nicht von Kindern oder gebrechlichen Personen ohne Aufsicht verwendet werden.
- Alle Abdeckungen dieses Geräts dienen dazu, den direkten Zugang zu den Heizelementen zu schützen.
- Verwenden Sie dieses Produkt entsprechend der Beschreibung in diesem Handbuch. Jede andere Verwendung wird vom Hersteller nicht empfohlen und kann zu Bränden, elektrischem Stromschlag oder Verletzungen führen.
- Halten Sie Kinder unter 3 Jahren von dem Heizstrahler fern.
- Verwenden Sie den Heizstrahler nicht in kleinen Räumen, wenn diese von Menschen bewohnt werden, die nicht in der Lage sind, den Raum selbstständig zu verlassen, es sei denn, sie stehen unter ständiger Beaufsichtigung.

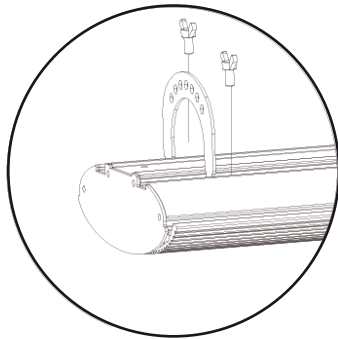
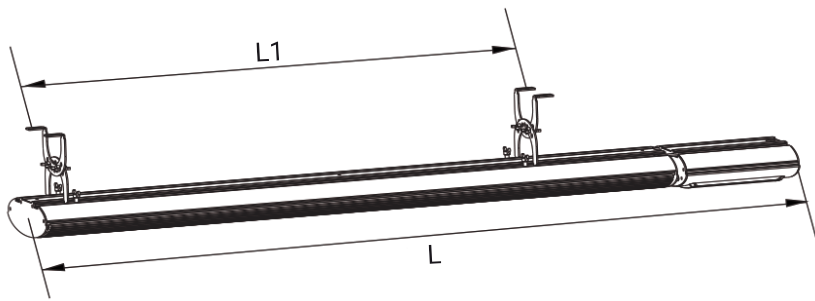
2. MONTAGE

Hinweis:

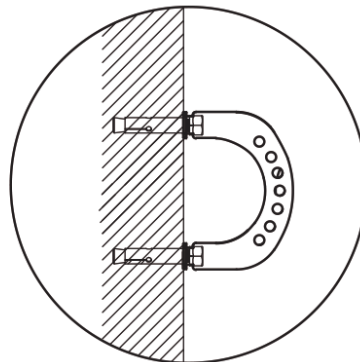
Montieren Sie den Heidenfeld Dunkelstrahler Inferno DH700 mindestens 2,2 m über dem Boden.

1. Nehmen Sie den Heizstrahler vorsichtig aus dem Karton. Bitte bewahren Sie den Karton für die Lagerung oder ggf. für einen späteren Transport gut auf.
2. Bringen Sie den Heizstrahler gemäß der Schritte zur Installation an.
3. Schalten Sie den Heizstrahler ein.
4. Nach dem Einschalten befindet sich das Gerät im Standby-Modus (Standby-Symbol leuchtet). Drücken Sie die Power-Taste, um von Standby in den Betriebsmodus zu wechseln.
5. Drücken Sie im Betriebszustand die Set-Taste, um die Temperatur einstellen zu können. Auf dem Display leuchten die Symbole 2 und 8 auf. Sie können eine Temperatur zwischen 5 und 45 °C festlegen.
6. Drücken Sie im Betriebszustand die Set-Taste innerhalb von 3 Sekunden, um in den Timer-Modus zu gelangen. Das Symbol 2 blinkt auf und Symbol 8 zeigt H an. Mit +/- können Sie einen Timer zwischen 0 und 24 Stunden einstellen. Dieser legt fest, wann der Heizstrahler sich ausschaltet. Nach Eingabe blinkt es 5 Sekunden lang und der Timer ist bestätigt. Zu diesem Zeitpunkt werden Umgebungstemperatur und der Timer abwechselnd angezeigt. Nach Ablauf des Timers wird nur noch die Umgebungstemperatur angezeigt. Drücken Sie im Standby-Modus die Set-Taste, das Symbol 1 auf dem Display leuchtet auf und die Startzeit kann eingestellt werden. Nun blinkt das Symbol 2 und Symbol 8 zeigt H an. Nach 5 Sekunden wird die Startzeit automatisch bestätigt. Nun läuft der Timer runter, während dieser Zeit arbeitet der Heizstrahler gemäß den Einstellungen.
7. Drücken Sie im Betriebszustand die Taste Temperatur hoch/niedrig, um direkt eine Temperatur festzulegen.
8. Drücken Sie im Betriebszustand die Switch-Taste und dann innerhalb von 3 Sekunden die Power-Taste, um die Kindersicherung zu aktivieren. Wiederholen Sie den Vorgang, um die Kindersicherung wieder zu deaktivieren.
9. Drücken Sie im Betriebszustand die Switch-Taste, innerhalb von 5 Sekunden die Temperatur hoch/niedrig-Taste und die „-“-Taste, um die Temperatur zwischen Fahrenheit und Celsius zu wechseln.
10. Drücken Sie im Betriebszustand die Switch-Taste und die „+“-Taste, um den Fenstererkennungsmodus ein-/auszuschalten. Im eingeschalteten Zustand leuchtet das Symbol 6 auf.
11. Drücken Sie im Betriebszustand die Display-Taste, um das Display ein- und auszuschalten.
12. Drücken Sie im Betriebszustand die Switch-Taste, die Temperaturtaste hoch/niedrig und innerhalb von 5 Sekunden die „+“-Taste, um das Wifi zurückzusetzen.

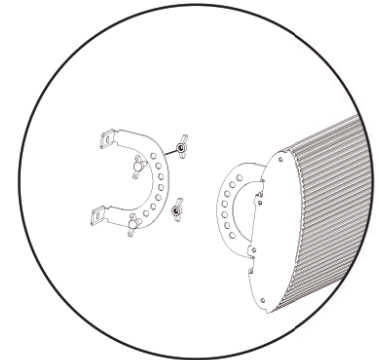
2. MONTAGE (FORTSETZUNG)



A

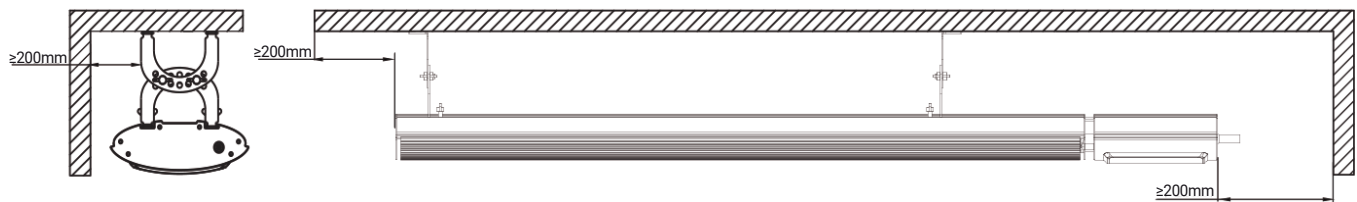


B



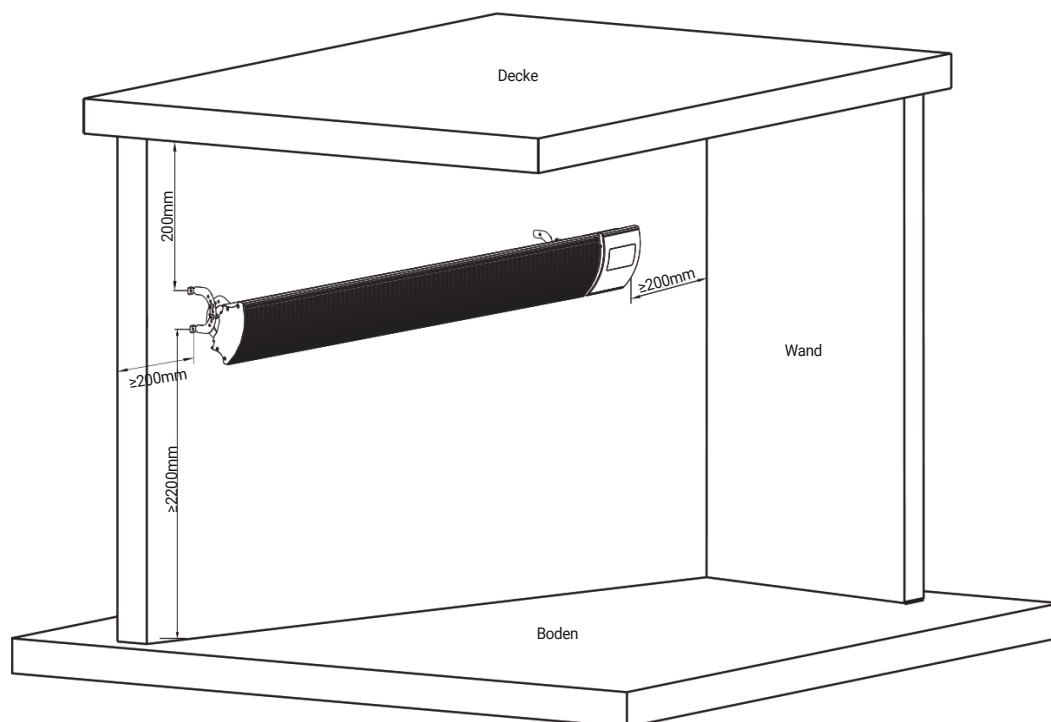
C

1. Befestigen Sie 2 Halterungen mithilfe der Schrauben an dem Heizstrahler.
2. Befestigen nun 2 weitere Halterungen mithilfe der Schrauben an der Wand bzw. Decke.
3. Verbinden Sie nun beide Halterungen, indem Sie diese miteinander verschrauben.

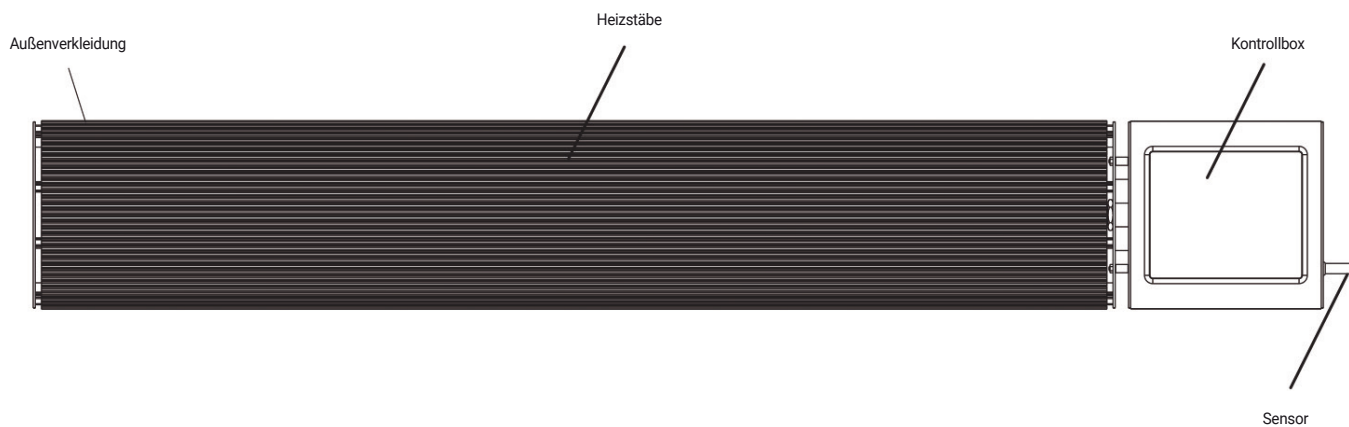


Der Abstand zur Wand beträgt min. 180 mm.

2. MONTAGE (FORTSETZUNG)

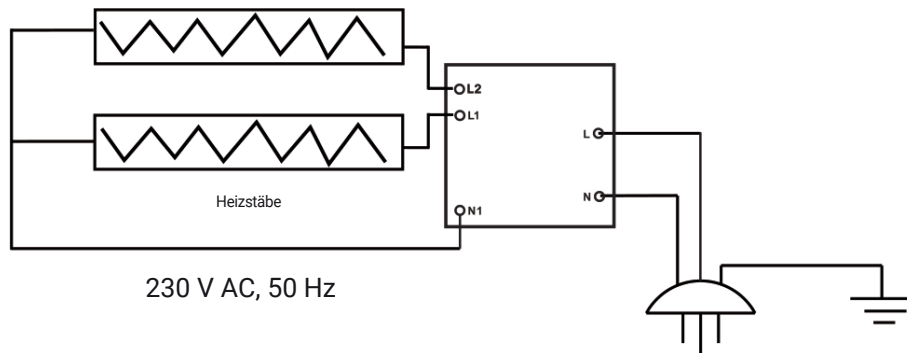


Es wird empfohlen, den Heizstrahler in einer Höhe von 2,2 m über dem Boden zu montieren.

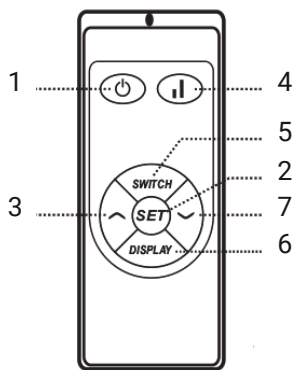


2. MONTAGE (FORTSETZUNG)

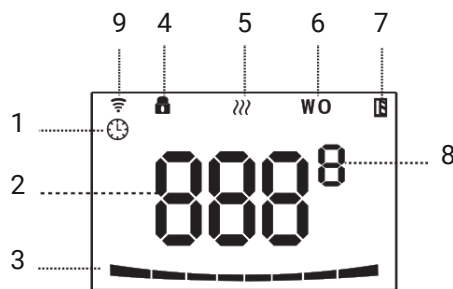
Schaltplan



Fernbedienung und Bedienfeld



1. Power
2. Set
3. +
4. Temperatur hoch/niedrig
5. Switch
6. Display ein/aus
7. -



LED-Bildschirm

1. Timer-Symbol
2. Temperatur und Timer-Anzeige
3. Temperaturstufen-Anzeige
4. Kindersicherung
5. Heizanzeigen-Symbol
6. Fenstererkennungs-Symbol
7. Fenstererkennungs-Anzeige
8. Standby-Symbol
9. WLAN-Symbol

3. APP-FUNKTION

1. Scannen Sie den unten abgebildeten QR-Code.



2. App-Bedienung

Sobald die App installiert wurde, öffnen Sie die App und drücken auf das „+“-Symbol oben rechts.

Anschließend wählen Sie die Option „Alle Geräte“ und wählen den Heizstrahler aus. Drücken Sie auf „Bestätigen“.

Geben Sie Ihr WLAN-Passwort ein, um die Verbindung herzustellen. Geben Sie nun die Geräteinformationen ein und klicken auf „Fertig“.

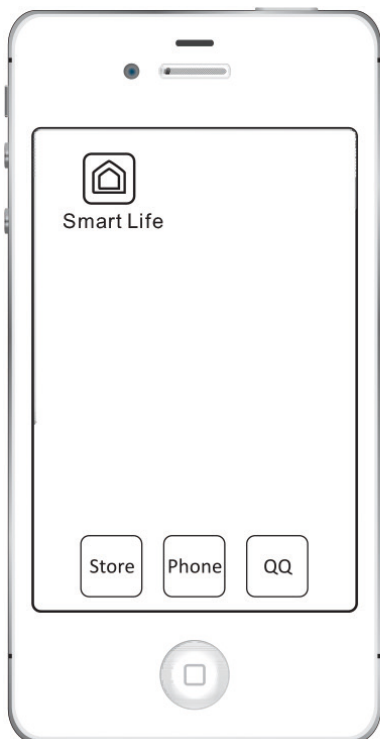


Bild 1



Bild 2

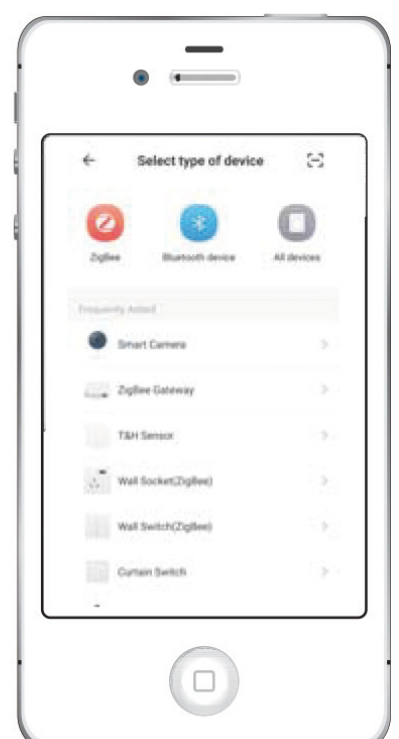


Bild 3

3. APP-FUNKTION (FORTSETZUNG)

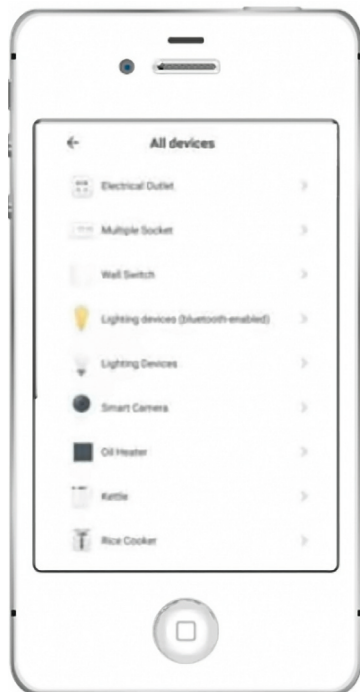


Bild 4

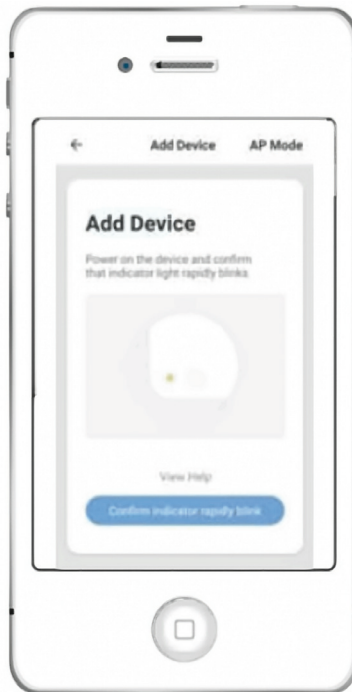


Bild 5

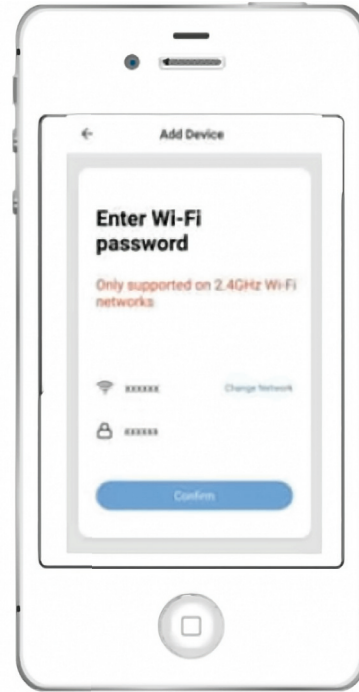


Bild 6



Bild 7

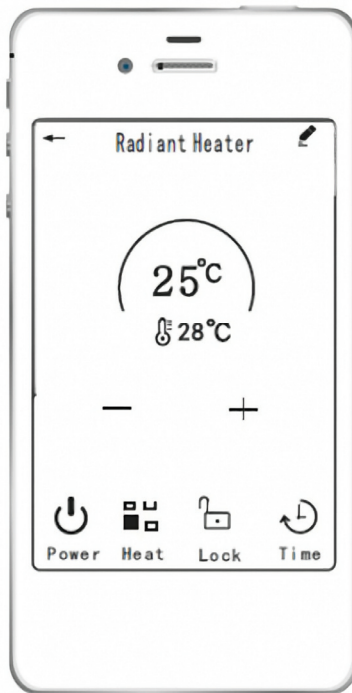


Bild 8

4. TECHNISCHE DATEN

Produktmaße (L x B x H)	185,0 x 18,5 x 6,0 cm
Produktgewicht	12,0 kg
Einsatzbereiche	In- und Outdoor
Art der Bedienung	Fernbedienung oder App
App-kompatibel	Smart Life/Living-App
Sicherheit	Überhitzungsschutz, Kindersicherung
IP-Schutzklasse	IP44
Montage	Decken- oder Wandbefestigung
Material	pulverbeschichtetes Aluminium
Heiztechnologie	Infrarot-Heizelement
Heizleistung	max. 3200 Watt
Heizstufen	Stufe 1: 1600 Watt, Stufe 2: 3200 Watt
Wirkungsbereich	bis zu 20 m ²
Reichweite	ca. 10 m
Kabellänge	1,5 m
Netzstecker	Eurostecker/Steckdosen-Typ C
Betriebsspannung	230 V AC, 50 Hz
Abstand zur Wand	min. 18,0 cm
Oberflächentemperatur	bis zu 400 °C
Temperaturbereich	5 – 45 °C
Timerbereich	0 – 24 Stunden
Display	Großes LED-Display
Displayanzeige	Timer-Symbol, Temperatur- und Timer-Anzeige, Heizstufe, Kindersicherung, Heizanzeige, Fenstererkennungs-Anzeige, Standby-Modus, Wifi-Symbol
Fenster-Auf-Erkennung	erkennt offene Fenster und schaltet automatisch ab
Produkthighlights	Heizleistung von 3200 Watt, Raumgröße bis 20m ² , App- und Wifi-Funktion, großes LED-Display mit Fernbedienung
Weitere Details	keine Lichtabgabe, lockt keine Mücken an, kein CO ₂ -Ausstoß, Wirkungsgrad: 98%
Garantie	3 Jahre
Lieferumfang	Heidenfeld Dunkelstrahler Inferno DH700, Fernbedienung, Bedienungsanleitung, Befestigungsmaterial

Technische Änderungen ohne vorherige Ankündigung und Irrtum vorbehalten.

5. PRODUKTINFORMATIONEN

gemäß Anhang II der Verordnung (EU) 2015/1188
zur Durchführung der Richtlinie 2009/125/EG des Europäischen Parlaments und des Rates im Hinblick
auf die Festlegung von Anforderungen an die umweltgerechte Gestaltung von Einzelraumheizgeräten

Modellkennung: PR0032202				Art der Wärmeleistung/Raumtemperaturkontrolle	
Modell: Heidenfeld Dunkelstrahler Inferno DH700				einstufige Wärmeleistung, keine Raumtemperaturkontrolle	nein
Angabe	Symbol	Wert	Einheit	zwei oder mehr manuell einstellbare Stufen, keine Raumtemperaturkontrolle	nein
Wärmeleistung				Raumtemperaturkontrolle mit mechanischem Thermostat	nein
Nennwärmeleistung	P_{nom}	3,2	kW	mit elektronischer Raumtemperaturkontrolle	nein
Mindestwärmeleistung (Richtwert)	P_{min}	1,5	kW	elektronische Raumtemperaturkontrolle und Tageszeitregelung	ja
Maximale kontinuierliche Wärmeleistung	$P_{max,c}$	3,0	kW	elektronische Raumtemperaturkontrolle und Wochentagsregelung	nein
Hilfsstromverbrauch				Sonstige Regelungsoptionen (Mehrfachnennungen möglich)	
Bei Nennwärmeleistung	el_{max}	3,037	kW	Raumtemperaturkontrolle mit Präsenzerkennung	nein
Bei Mindestwärmeleistung	el_{min}	1,523	kW	Raumtemperaturkontrolle mit Erkennung offener Fenster	ja
Im Bereitschaftszustand	el_{sb}	0,0010	kW	mit Fernbedienungsoption	nein
Kontaktangaben Miweba GmbH Gewerbepark 20 96149 Breitengüßbach				mit adaptiver Regelung des Heizbeginns	nein
Tel. +49 (0) 9544 / 987908-0 Mail: info@miweba.de Web: https://www.miweba.de WEEE-Reg.-Nr. DE54010438				mit Betriebszeitbegrenzung	nein
				mit Schwarzkugelsensor	ja

6. ENTSORGUNG

Achtung: Dieses Gerät darf am Ende seiner Lebensdauer nicht über den normalen Haushaltsmüll entsorgt werden, sondern muss an einem Sammelpunkt für das Recycling von elektrischen und elektronischen Geräten abgegeben werden. Nähere Informationen erhalten Sie bei der zuständigen Entsorgungsstelle Ihrer Gemeindeverwaltung. Die Werkstoffe sind gemäß ihrer Kennzeichnung wiederverwertbar. Mit der Wiederverwendung, der stofflichen Verwertung oder anderen Formen der Verwertung von Altgeräten leisten Sie einen wichtigen Beitrag zum Schutz der Umwelt.



Europäische Entsorgungsrichtlinie 2012/19/EU

Entsorgen Sie Ihr Gerät **in keinem Fall** über den normalen Hausmüll. Entsorgen Sie das Gerät ausschließlich über einen kommunalen oder zugelassenen Entsorgungsbetrieb. Beachten Sie hierbei die aktuell geltenden Vorschriften. Erkundigen Sie sich im Zweifelsfall bei Ihrer Stadt- bzw. Gemeindeverwaltung nach einer sach- und umweltgerechten Entsorgungsmöglichkeit.



Batterien / Akkus

Batterien/Akkus können Giftstoffe enthalten, die der Gesundheit und der Umwelt schaden. Dieses Produkt enthält Batterien, die der Europäischen Richtlinie 2006/66/EG unterliegen und **in keinem Fall** mit dem normalen Hausmüll entsorgt werden dürfen. Entsorgen Sie Batterien/Akkus unbedingt entsprechend der geltenden gesetzlichen Bestimmungen. Entfernen Sie vor der Entsorgung dieses Geräts alle Batterien/Akkus und geben Sie diese an einer Annahmestelle für das Recycling von Batterien oder elektrischen und elektronischen Geräten ab.






Recycling

Ihr neues Gerät wurde auf dem Weg zu Ihnen durch die Verpackung geschützt. Verpackungsmaterialien können dem Rohstoffkreislauf wieder zugeführt werden. Bitte helfen Sie mit und entsorgen Sie die Verpackung umweltgerecht. Über aktuelle Entsorgungswege informieren Sie sich bei Ihrem Händler oder über Ihre kommunale Entsorgungseinrichtung.

7. KONFORMITÄT

Mit dem CE-Zeichen erklärt der Inverkehrbringer, dass das Produkt die grundlegenden Anforderungen und Richtlinien der europäischen Bestimmungen erfüllt.

Miweba GmbH

 Gewerbepark 20
96149 Breitengüßbach
 09544 9879080
 kundenservice@miweba.de

 **MIWEBA.DE**
 /miwebagmbh  /miwebaTV  /miweba.de