






Miweba GmbH

 Gewerbepark 20
96149 Breitengüßbach
 09544 9879080
 kundenservice@miweba.de

 **MIWEBA.DE**

 /miwebagmbh  /miwebaTV  /miweba_gmbh

ORIGINAL BEDIENUNGSANLEITUNG

BOLLERWAGEN DUMPER

Artikelnummer: PR0018423

EINLEITUNG

Sehr geehrte Kundin, sehr geehrter Kunde,

wir möchten Sie zum Kauf Ihres neuen Bollerwagens der Marke Miweba beglückwünschen. Miweba bietet eine breite Palette an Bollerwagen an. Alle Bollerwagen entsprechen den derzeit gültigen Normen und verfügen somit über höchste Qualitätsstandards.

Damit Sie Ihren Bollerwagen mit voller Funktionsfähigkeit nutzen können und noch lange Freude daran haben, lesen Sie die Gebrauchsanleitung vor Inbetriebnahme sorgfältig durch.




Wir wünschen Ihnen viel Spaß!

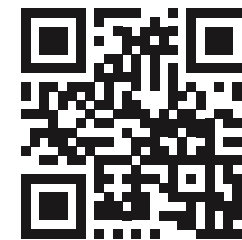
Lesen Sie dieses gesamte Dokument vor der Inbetriebnahme und der ersten Benutzung aufmerksam durch. Es liegt in Ihrer Verantwortung, jeden Nutzer dieses Geräts in allen Sicherheitsvorkehrungen und Hinweisen sorgfältig und ordnungsgemäß zu unterweisen. Bewahren Sie diese Gebrauchsanleitung sicher und sorgfältig auf!

Wir lassen Sie nicht alleine!

Sollten Sie Hilfe bei der Inbetriebnahme oder bei der Instandhaltung Ihres Bollerwagens benötigen, können Sie uns gerne unter der unten angegebenen Telefonnummer erreichen. So lassen sich alle Fragen schnell und unkompliziert in einem Telefonat klären. Alternativ können Sie uns auch eine Mail zuschicken. Unser Serviceteam steht Ihnen zudem gerne für Fragen rund um die Reparatur und den Austausch von Teilen zur Verfügung.

Miweba GmbH

 Gewerbepark 20
96149 Breitengüßbach
 09544 9879080
 kundenservice@miweba.de



miweba.de



@miwebaTV



@miweba_gmbh



@miwebagmbh

INHALTSVERZEICHNIS

1. Technische Daten	8
2. Lieferumfang	9
3. Montage	11
4. Nutzung des gefederten Griffs	14
5. Reinigung und Wartung	15
6. Entsorgung	16

HILFE ZUM PRODUKT

Weitere Informationen wie FAQs zum Produkt, YouTube-Aufbauvideos sowie technische Daten finden Sie unter diesem Link.

Scannen Sie hierfür einfach den QR-Code.

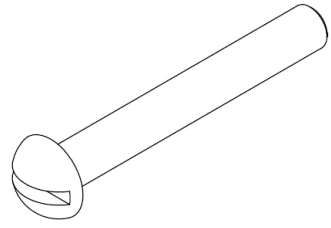


1. TECHNISCHE DATEN

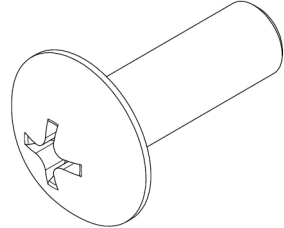
Max. Zuladung	300 kg
Produktmaße (L x B x H)	110 x 51, x 95 cm
Produktgewicht	15 kg
Reifen	10 Zoll-Luftreifen 4.10
Handgriff	abnehmbar, gepolstert
Material Rahmen	Stahlrahmen, schutzlackiert
Lenkung	Stabile Doppelachse, lenkbar
Fassungsvermögen	ca. 75 Liter
Ladefläche	92 x 49 x 23 cm
Material Wanne	PP-Wanne
Max. Kipp-Zuladung	ca. 150 kg
Anhängerkupplung	Griff umbaubar für Zugmaschine
Kippbar	Kippverriegelung

2. LIEFERUMFANG

1. Schrauben



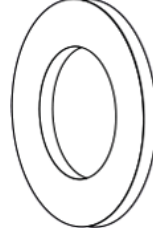
A 1x M8x60
Linsenkopfschraube
Schlitz



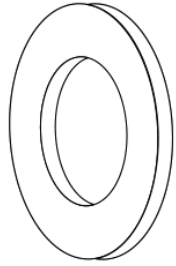
B 16x M8x20
Linsenkopfschraube
Kreuzschlitz



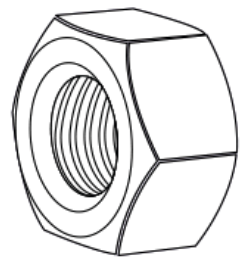
C 17x M8
Sicherungsmutter



D 17x M8
Unterlegscheibe



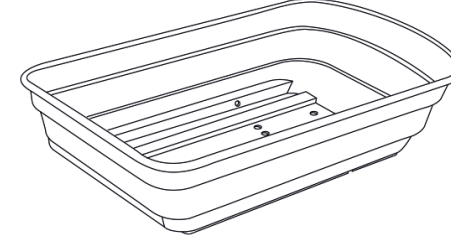
E 4x M16
Unterlegscheibe



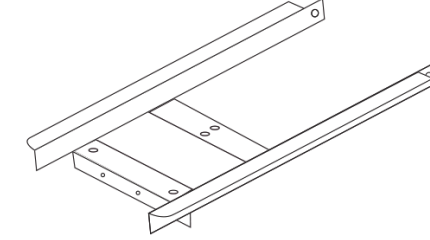
F 4x M12
Sicherungsmutter

2. LIEFERUMFANG (FORTSETZUNG)

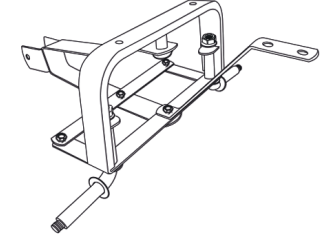
2. Bauteilliste



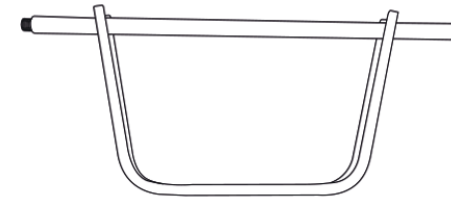
1 1x Wanne



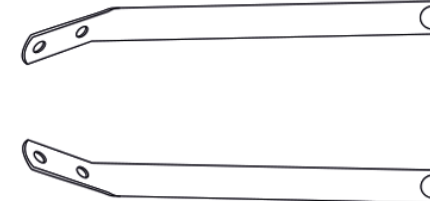
2 1x Kippvorrichtung



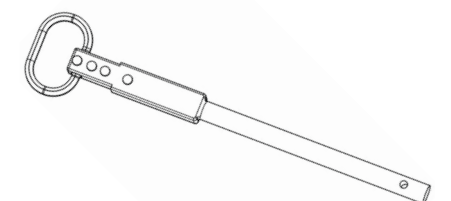
3 1x Vorderachse



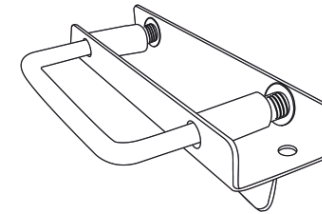
4 1x Hinterachse



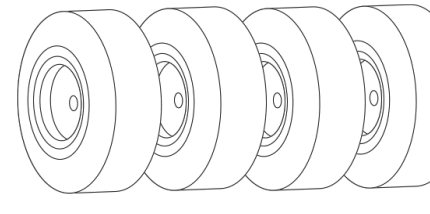
5 je 1x linke und rechte
Querstrebe



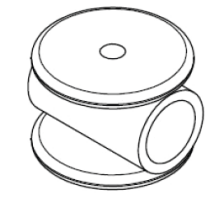
6 1x Deichsel



7 1x Kippverriegelung



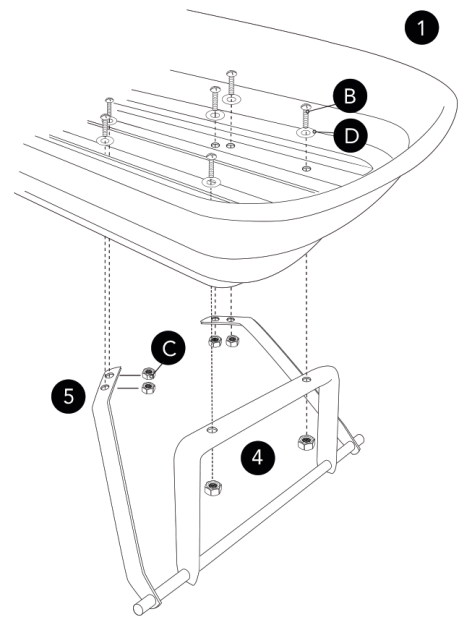
8 4x Gummiräder



9 1x Kunststoffgelenk

3. MONTAGE

Schritt 1

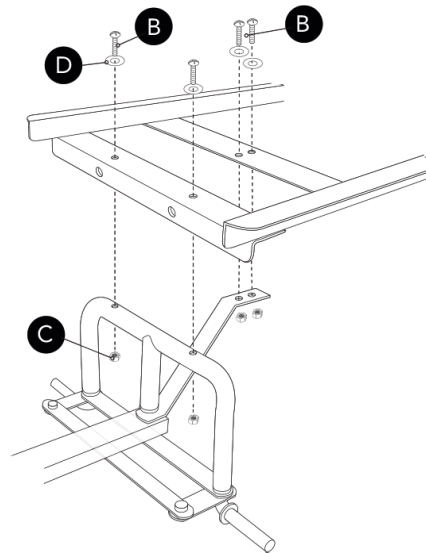


Nehmen Sie die linke und die rechte Querstrebe (5) und ziehen Sie diese über die Radaufhängung der Hinterachse (4). Bringen Sie die Löcher der Querstrebe (5) mit sechs M8 x 20 Linsenkopfschrauben (B), sechs M8 Sicherungsmuttern (C) und sechs M8 Unterlegscheiben (D), wie in dem Bild zu sehen, an der gerundeten Seite der Wanne (1) an.

Schritt 2

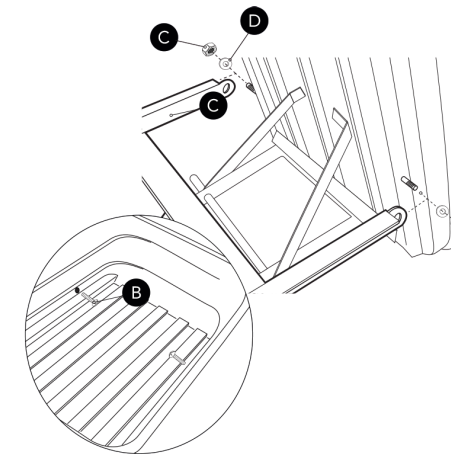
Befestigen Sie die Kippvorrichtung (2) an der Vorderachse (3) mithilfe von vier M8 x 20 Linsenkopfschrauben (B), vier Sicherungsmuttern (C) und vier Unterlegscheiben (D) wie auf der Abbildung zu sehen.

Wichtig:
Ziehen Sie zur Sicherheit alle vormontierten Schrauben und Muttern an der Vorderachse nach.



3. MONTAGE (FORTSETZUNG)

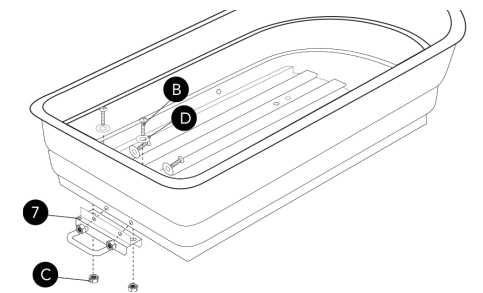
Schritt 3



Befestigen Sie die Kippvorrichtung (2) an der Wanne (1). Benutzen Sie hierfür zwei M8 x 20 Linsenkopfschrauben (B), zwei M8 Sicherungsmuttern (C) und zwei M8 Unterlegscheiben (D).

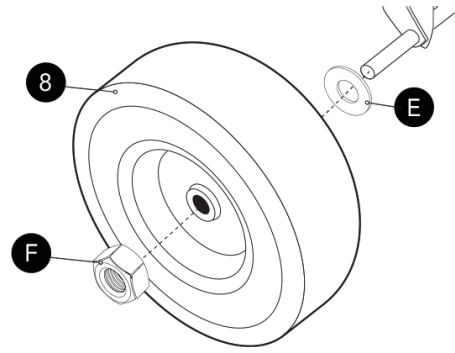
Schritt 4

Bringen Sie die Kippverriegelung (7) mit vier M8 x 20 Linsenkopfschrauben (B), vier M8 Sicherungsmuttern (C) und vier M8 Unterlegscheiben (D) an die gerade Seite der Wanne (1) an.



3. MONTAGE (FORTSETZUNG)

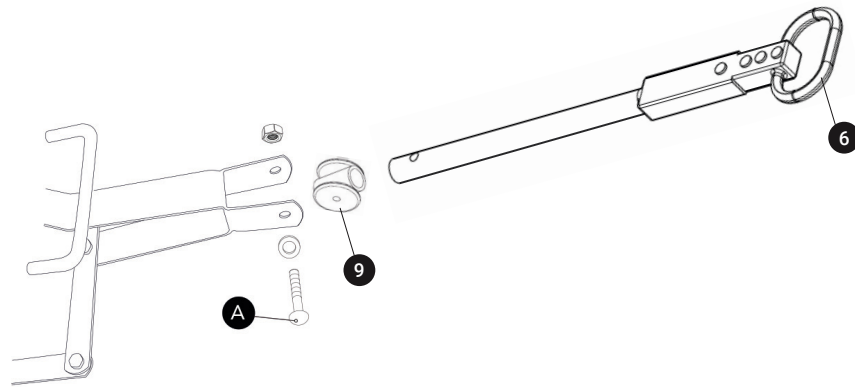
Schritt 5



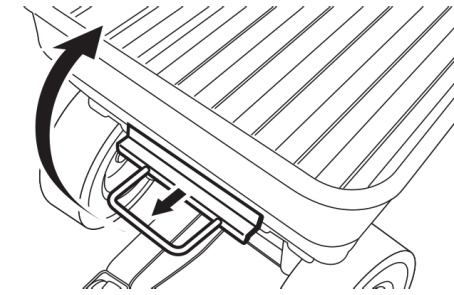
Stecken Sie die Gummiräder (8) mit dem Ventil nach außen auf die Achsen und befestigen Sie diese mit den restlichen vier Unterlegscheiben (E) und den M12 Sicherungsmuttern (F). Ziehen Sie die Muttern gut fest.

Schritt 6

Stecken Sie das Kunststoffgelenk (9) auf das Endstück der Deichsel (6). Führen Sie das Kunststoffgelenk in die Achsenaufhängung und verschrauben Sie dieses mit der M8 x 60 Schraube (A), der M8 Sicherungsmutter (C) und einer M8 Unterlegscheibe (D).

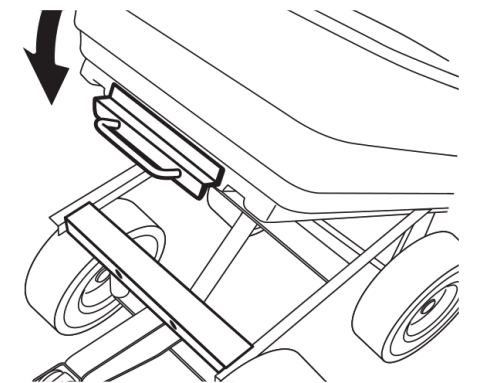


4. NUTZUNG DES GEFEDERTEN GRIFFS



Um die Kippfunktion des Bollerwagens zu nutzen, ziehen Sie die Kippverriegelung (7) heraus und heben die Wanne (1) an.

Drücken Sie die Wanne (1) nach unten in die waagerechte Position und stellen Sie sicher, dass die Kippverriegelung (7) in den vorgefertigten Bohrungen einrastet.



5. REINIGUNG UND WARTUNG

Wir raten Ihnen, den allgemeinen Zustand des Bollerwagen vor Inbetriebnahme sicherzustellen. Halten Sie Ihren Bollerwagen in gutem Zustand, indem Sie ihn warten und wenn nötig reparieren. Notwendige Reparaturen sollten ausschließlich von qualifiziertem Servicepersonal durchgeführt werden. Bringen Sie, wenn nötig, ein wenig Schmieröl auf die beweglichen Teile an, damit diese reibungslos funktionieren. Der Bollerwagen lässt sich leicht mit einem Gartenschlauch abspritzen. Lassen Sie ihn gut trocknen, bevor Sie ihn wieder benutzen.

Warnung:

Verwenden Sie keine Hochdruckreiniger oder Streifen verursachende Reinigungsmittel zum Säubern des Bollerwagens.

Achtung:

Vermeiden Sie reizende oder auflösende chemische Reinigungsmittel für Ihren Bollerwagen. Diese Reinigungsmittel können Ihren Bollerwagen schädigen und den zukünftigen Gebrauch beeinträchtigen.

6. ENTSORGUNG

Achtung: Dieser Bollerwagen darf am Ende seiner Lebensdauer nicht über den normalen Haushaltsmüll entsorgt werden, sondern muss an einem Sammelpunkt für das Recycling abgegeben werden. Nähere Informationen erhalten Sie bei der zuständigen Entsorgungsstelle Ihrer Gemeindeverwaltung. Die Werkstoffe sind gemäß ihrer Kennzeichnung wiederverwertbar. Mit der Wiederverwendung, der stofflichen Verwertung oder anderen Formen der Verwertung von Altgeräten leisten Sie einen wichtigen Beitrag zum Schutz der Umwelt.



Europäische Entsorgungsrichtlinie 2012/19/EU

Entsorgen Sie Ihren Bollerwagen **in keinem Fall** über den normalen Hausmüll. Entsorgen Sie ihn ausschließlich über einen kommunalen oder zugelassenen Entsorgungsbetrieb. Beachten Sie hierbei die aktuell geltenden Vorschriften. Erkundigen Sie sich im Zweifelsfall bei Ihrer Stadt- bzw. Gemeindeverwaltung nach einer sach- und umweltgerechten Entsorgungsmöglichkeit.



Recycling

Ihr neuer Bollerwagen wurde auf dem Weg zu Ihnen durch die Verpackung geschützt. Verpackungsmaterialien können dem Rohstoffkreislauf wieder zugeführt werden. Bitte helfen Sie mit und entsorgen Sie die Verpackung umweltgerecht. Über aktuelle Entsorgungswege informieren Sie sich bei Ihrem Händler oder über Ihre kommunale Entsorgungseinrichtung.