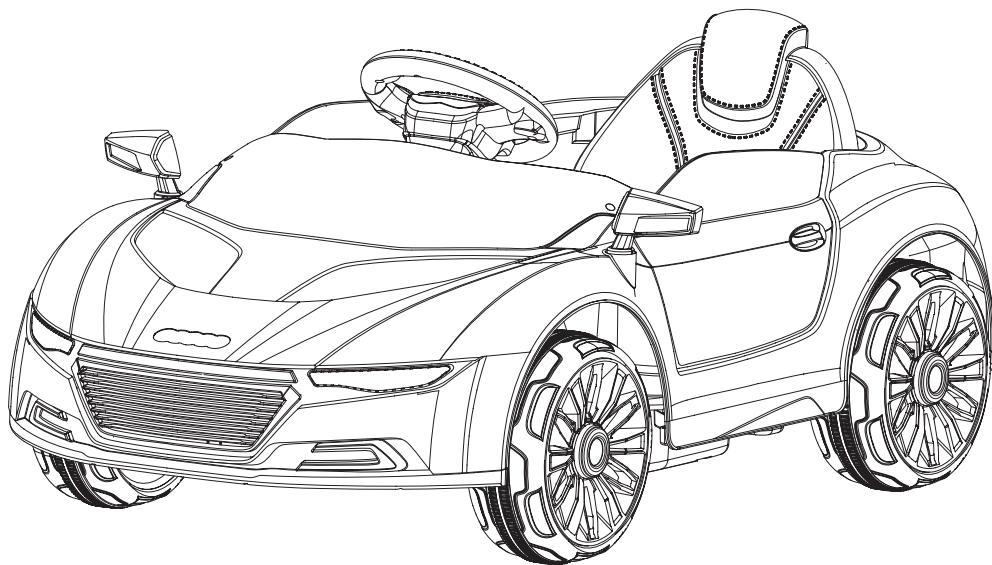


Kinderelektroauto A228

Bedienungs- & Montageanleitung



Das Handbuch ist nur zur Veranschaulichung gedacht. Die Abbildungen können vom eigentlichen Produkt abweichen.

- Lesen Sie dieses Handbuch sorgfältig vor er Inbetriebnahme

Inhalt

1	Einleitung & Modelinfo - - - - -	01
2	Sicherheitshinweise - - - - -	02
3	Teilleiste - - - - -	04
4	Teilediagramm - - - - -	05
5	Montageschritte - - - - -	06
6	Wie benutze Ich das Auto - - - - -	10
7	Laden Ihres Fahrzeugs - - - - -	11
8	Instandhaltung - - - - -	11
9	Fehlersuche & Problemlösung - - - - -	11
10	Batterieentsorgung - - - - -	12
11	Extrainformationen - - - - -	13
12	Fernbedienung: Benutzung - - - - -	14

Einleitung & Modelinfo

Herzlichen Glückwunsch zum Erwerb dieses tollen Elektroauto.

Dieses Fahrzeug wird Ihrem Kind viel Spaß und Freude bringen. Um sicher zu Stellen das Sie und Ihr Kind sicher viel Spaß an dem Auto haben ist es wichtig die Bedienungsanleitung sorgfältig zu lesen. Bitte bewahren Sie die Anleitung auf um jederzeit nachlesen zu können.

Folgen Sie den Anweisungen in dieser Anleitung. Diese Anleitung wurde konzipiert um Ihnen und dem Fahrer ein Höchstmaß an Sicherheit im Umgang mit diesem Auto zu geben.

Alter	37-95 Monate	Nutzlast	< 25 KG
Geschwindigkeit	3-5 km/h	Größe	106*62*42 cm
Ladegerät	Eingang 110 or 220-240v, 50Hz Ausgang: DC 6V500/700mA Ausgang: DC12V 700mA	Batterie	6 V-4.5/7Ah *1 6 V-4.5 Ah *2
Powermodus	Wiederaufladbar	Ladezeit	8~12 Stunden
Sicherung	10 /15 A	Ladezyklen	ca. 300 Aufladungen

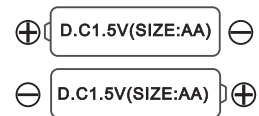
Lesen Sie die Warnhinweise sorgfältig durch!



1. Während der Fahrt, ist die Aufsicht von Eltern nötig
2. Tragen Sie immer einen Helm während der Fahrt.
3. Nicht in der Nähe von Straßen oder Gehwegen fahren.
4. Fahren Sie nicht auf Sand oder nachgiebigen Oberflächen.
5. Fahren Sie das Elektroauto nicht auf nassen Oberflächen oder Steigungen, die mehr als 15 Grad betragen
6. Benutzen Sie das Fahrzeug nicht während es regnet.
7. Das Fahrzeug muss vollständig zum Stillstand kommen bevor sie die Richtung wechseln
8. Lassen Sie Ihre Kinder nicht mit dem Ladegerät oder der Batterie spielen. 9. Reinigen Sie das Fahrzeug ausschließlich mit einem trockenem Tuch.
10. Achten Sie auf die korrekten Alters- und Gewichtsvorgaben.
11. Es ist strengstens verboten den Schaltkreis zu verändern, oder andere elektrische Bauteile einzubauen.
12. Eltern müssen ihre Kinder über Fahr- und Sicherheitsverfahren aufklären. 13. Schalten Sie die Stromversorgung nach Gebrauch ab.
14. Überprüfen Sie den Sitz auf Befestigungen bevor Inbetriebnahme.
15. Kontrollieren Sie die Kabel und Verbindungen regelmäßig.
16. Nur Erwachsene sollten die Batterie laden.
17. Der Anschluss für das Ladegerät befindet sich unter dem Sitz. Prüfen sie auch hier regelmäßig die Steckverbindungen und Kabel.
18. Um Unfälle zu vermeiden, überprüfen Sie ob das Fahrzeug sicher ist, bevor damit gefahren wird.
19. Lassen Sie Ihr Kind die Reifen nicht berühren oder in der Nähe sein, wenn es in Betrieb ist.

Batterie /Ladegerät

- Setzen Sie nicht verschieden alte Batterien ein.
- Setzen Sie nicht verschiedene Batterien ein. Entweder: Alkalisch, Standard (Kohlenstoff-Zink) oder aufladbar.
- Laden Sie keine Batterien auf, die dafür nicht geeignet sind.



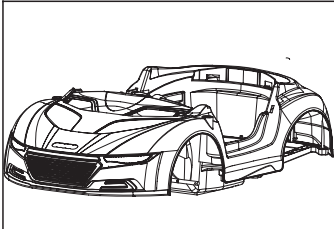
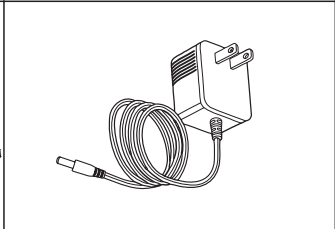
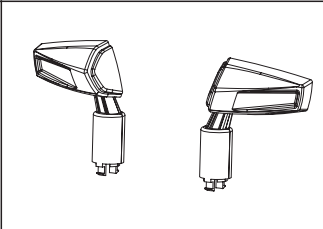
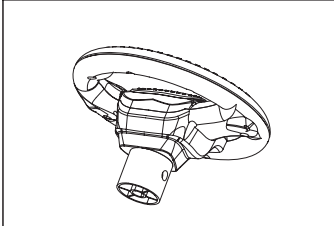
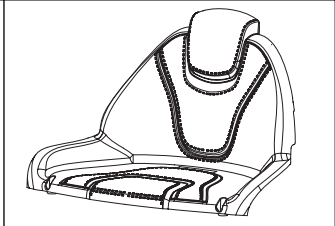
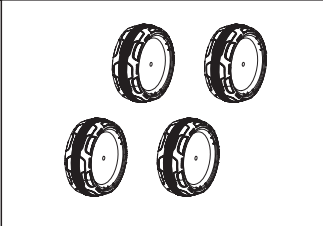
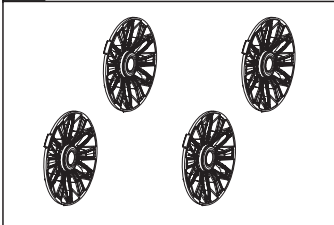
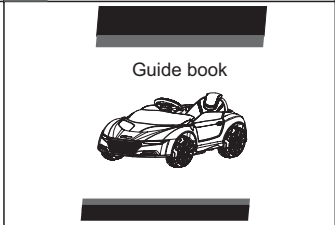
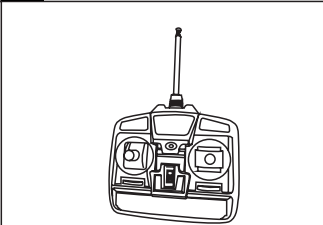
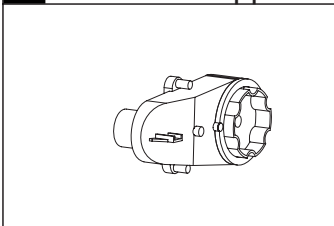
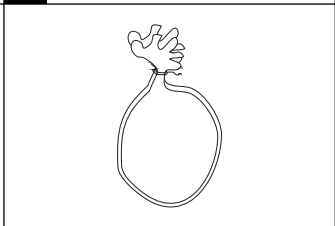
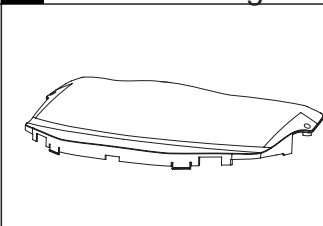
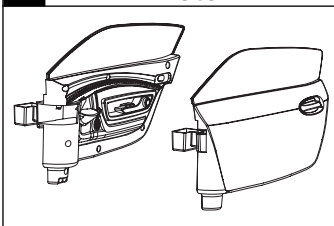
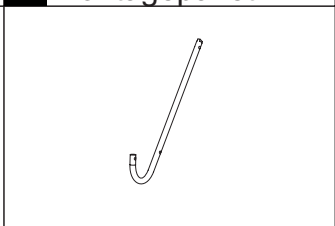
Ladevorgang

Der Anschluss befindet sich auf dem Armaturenbrett.
Schalten Sie das Fahrzeug aus, bevor Sie es laden.
Vor der ersten Inbetriebnahme laden Sie den Akku 4-6 Stunden auf. Laden sich die Batterie niemals länger als 20 Stunden auf, um eine Überhitzung des Ladegeräts zu vermeiden.

Wenn das Fahrzeug langsam wird, laden sie die Batterie auf.
Nach jeder Fahrt, oder mindestens einmal im Monat: Laden Sie die Batterie 8- 12 Stunden auf. (Weniger als 20 Stunden!!)

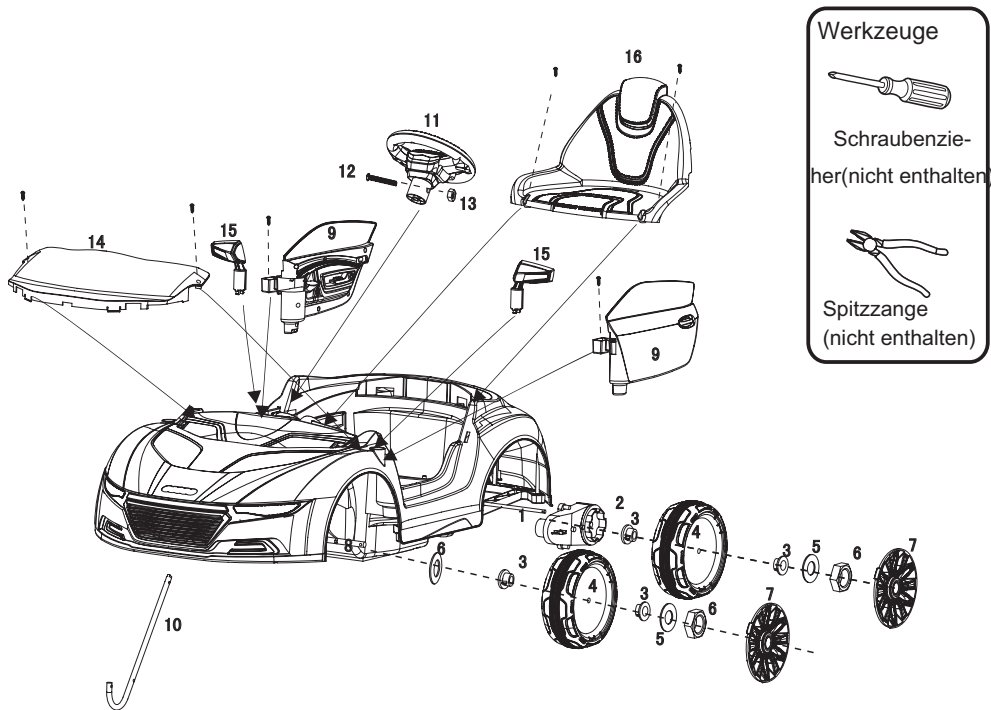
Teilleiste

Bitte stellen Sie sicher, dass alle Teile vorhanden sind.

		
1 Karosserie	2 Ladegerät	3 Spiegel
		
4 Lenkrad	5 Sitz	6 4x Räder
		
7 4x Radkappen	8 Handbuch	9 Fernbedienung
		
10 Motor	11 Montagepaket	12 Windschutzscheibe
		
13 Tür	14 Lenkstange	

Teilediagramm

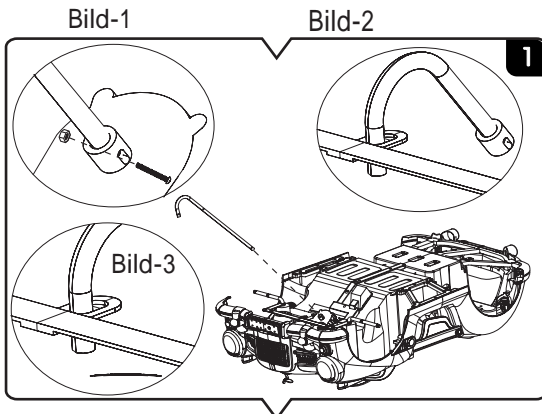
Erwachsenenmontage erforderlich! Dauer ca. 20 min.
Hinweis: Manche Teile werden auf beiden Seiten montiert.



1	Hinterachse	11	Lenkrad
2	Motor	12	M5*33Schraube
3	10 Hülse	13	M5 Schraube
4	Rad	14	Windschutzscheibe
5	Scheibe	15	Spiegel
6	Schraube	16	Sitz
7	Radkappe	17	
8	Vorderachse	18	
9	Tür	19	
10	Lenkstange	20	

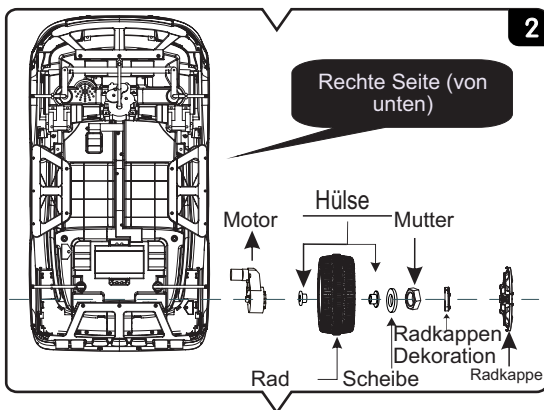
Hinweis:

- 1 Öffnen Sie das Fach unter dem Sitz. Schließen Sie den Motor ab und entnehmen Sie diesen, und auch das Ladegerät.
- 2 Entscheiden Sie ob bei der Radmontage mehr oder weniger Scheiben notwendig sind. Das Rad sollte fest, jedoch drehbar sein.



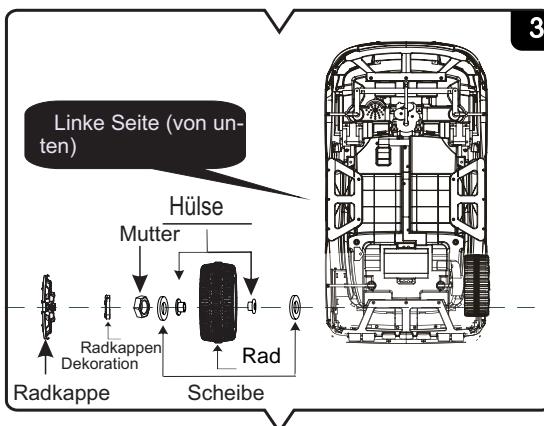
Montage Lenkstange

- Drehen Sie das Fahrzeug um
- Führen Sie die Lenkstange in den Lenkmotor ein (Bild 1). Schieben Sie die Stange durch die Armatur. Die Stange muss nun auch in der Vorderachse verankert werden. (P-3)
- Sichern Sie die Lenkstange am Lenkmotor mithilfe einer M4*22 Schraube. Nutzen Sie eine Mutter und sichern Sie die Konstruktion (P-1)



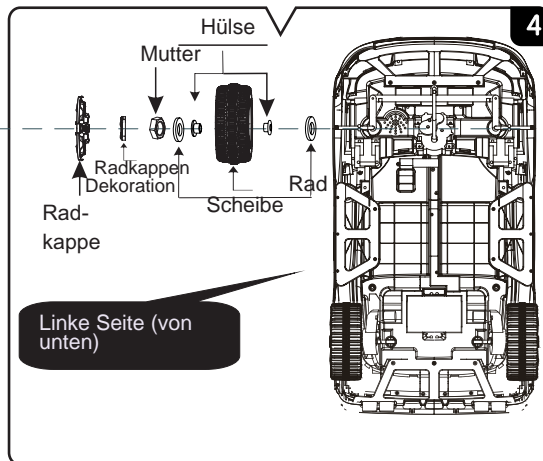
Montage Antriebsrad

- Schieben Sie die Hinterachse von der rechten Seite ein. Bringen Sie die restlichen Teile an (Abb. 2).
- Motor → Hülse → Rad → Hülse → Scheibe → Mutter → Radkappen Dekoration & Radkappe
- Bei 2 Motoren, ist es die selbe Vorgehensweise auf der anderen Seite. (Bei 2 Motoren, sind die Motoren für die jeweilige Seite beschriftet: "R" ist rechts, "L" ist links) (Achten Sie darauf, dass die Hülsten einrasten!)



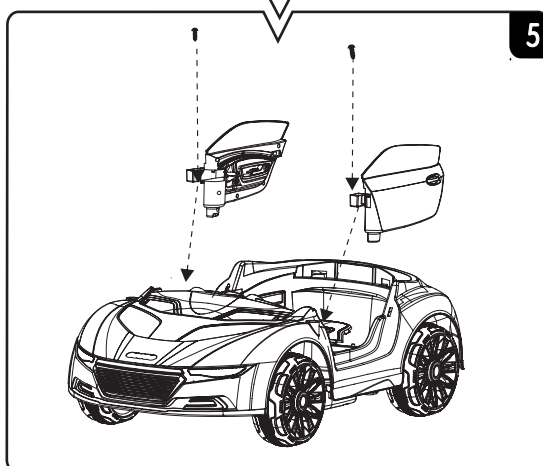
Normalradmontage

- Montage wie auf Abb. 3 dargestellt.
- Scheibe → Hülse → Rad → Hülse → Scheibe → Mutter → Radkappen Dekoration & Radkappe



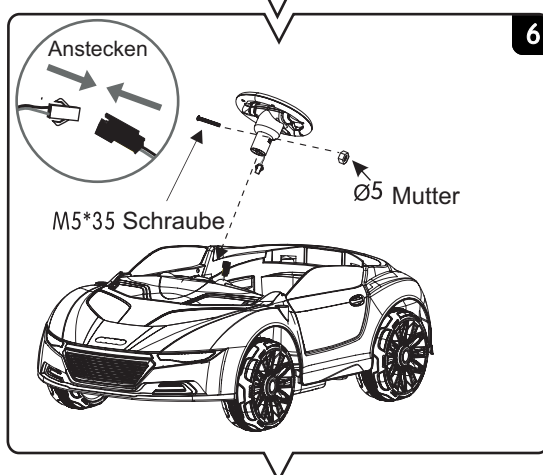
4 Vorderradmontage

- Montage wie dargestellt auf Abb.4.
- Scheibe -> Hülse ->Rad -> Hülse -> Scheibe -> Mutter -> R . D e k o -> Radkappe



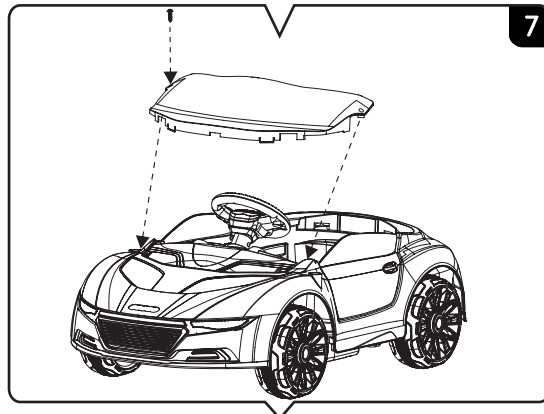
5 Montage Türen

- Bringen Sie die Türen in die richtige Position.
- Schrauben Sie diese mit jeweils einer Schraube fest.



6 Montage Lenkrad

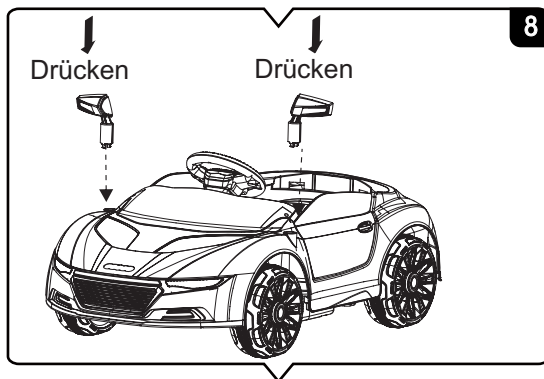
- Entnehmen Sie die Schraube am Lenkrad; Stecken Sie den Musikstecker an.
- Setzen Sie das Lenkrad auf die Lenkstange und schrauben Sie dieses fest.



7

Montage Windschutzscheibe

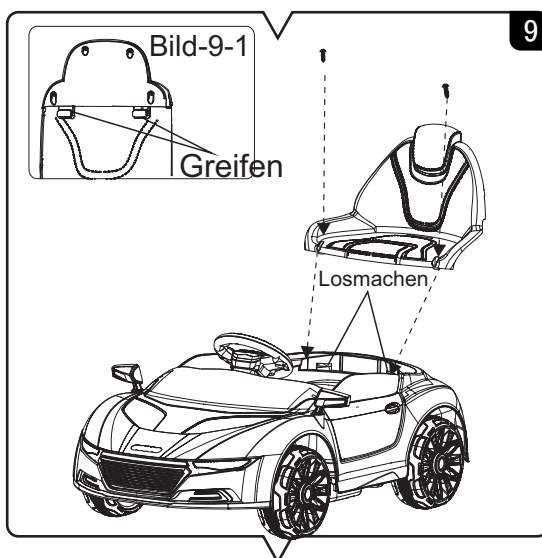
- Rasten Sie die Scheibe in die vorge-sehene Position und sichern Sie diese mithilfe von 2 Schrauben



8

Spiegelmontage

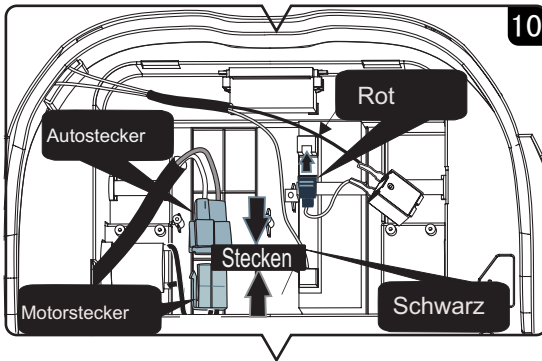
- Stecken Sie die Spiegel in die vorge-sehenen Löcher, achten Sie darauf, dass diese einrasten.



9

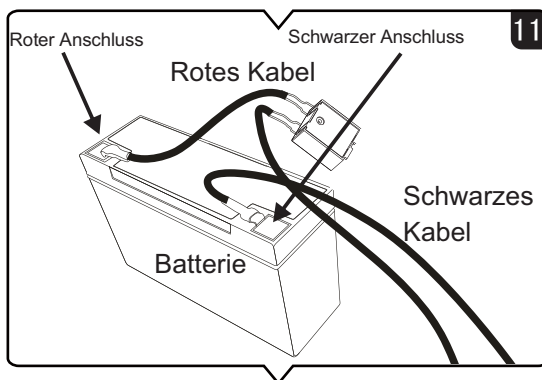
Sitzmontage

- Machen Sie die Schrauben in der Ka-rosserie los. Setzen Sie den Sitz dar-auf und achten Sie darauf, dass die Laschen einrasten (9-1). Schrauben Sie den Sitz mithilfe der Schrauben fest.



Anschließen des Motors

- Stecken Sie das Rote Kabel an der Batterie an. Stecken Sie dies auf keinen Fall in das Schwarze Ende der Batterie: Kurzschluss!!

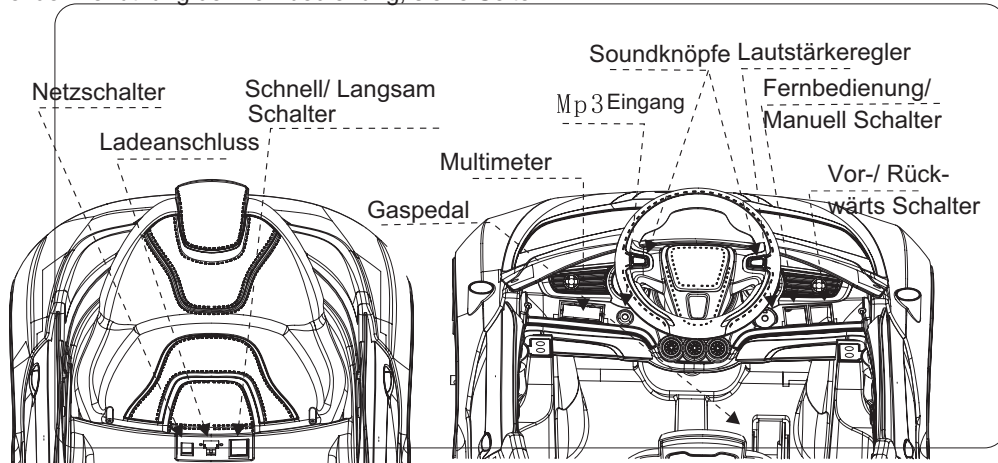


Anschließen der Batterie

- Stecken Sie das Rote Kabel an den Roten Anschluss der Batterie. Vertauschen Sie auf keinen Fall die Polarität!!! **Kurzschlussgefahr!!**

Hinweis: Bevor Sie die Fahrrichtung umschalten, kommen Sie zum kompletten Stillstand!

Bei der Benutzung der Fernbedienung, siehe Seite 14.



Vorwärts

1. Schalten Sie das Fahrzeug ein.
2. Legen Sie den "Vorwärts/Rückwärts Schalter" um auf Vorwärts.
3. Betätigen Sie das Fußpedal
4. Das Fahrzeug wird sich nach vorne bewegen

Anhalten

1. Nehmen Sie den Fußpedal. Das Fahrzeug wird zum Stehen kommen.

Rückwärts

1. Schalten Sie das Fahrzeug ein.
2. Legen Sie den "Vorwärts/Rückwärts Schalter" um auf Rückwärts.
3. Betätigen Sie das Fußpedal.
4. Das Fahrzeug wird sich nach hinten bewegen.

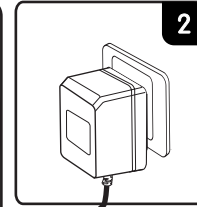
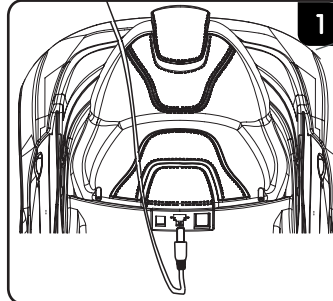
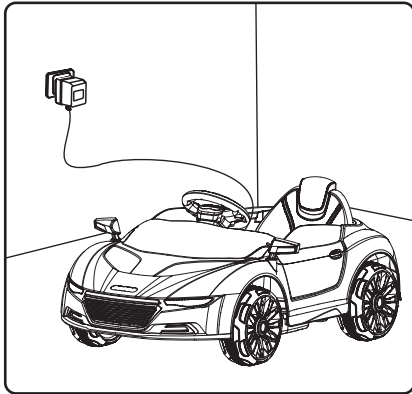
Hupen- und Musikschalter

1. Drücken Sie die Schalter am Lenkrad um verschiedene Töne und Sounds zu hören



Achten Sie auf Abstand zum Lautsprecher! Hörschäden!

Laden Ihres Fahrzeugs



1. Stecken Sie das Ladegerät an das Auto;
2. Schließen Sie das Gerät am Haushaltstrom an -> Der Ladevorgang beginnt.

Instandhaltung

1. Das Fahrzeug ist aus Polyethylen hergestellt. Bewahren Sie das Fahrzeug fern von Öfen, Heizungen oder Hitzequellen auf, da das Plastik schmelzen wird. Die Benutzung des Fahrzeug bei heißem Wetter oder weniger als -15°C ist verboten!
2. Vermeiden Sie die Benutzung bei nassem Wetter oder Schnee. Waschen Sie das Auto nicht mit Wasser oder Seife. Wasser wird die Schalter und elektrischen Bauteile korrodieren lassen, hierdurch verlieren diese ihre Funktion.
Benutzen Sie das Auto nicht auf losem Boden, Sand oder Kies. Falls diese in den
3. Motor oder elektrischen Schalter gelangen, könnte dies zum Motorausfall oder schweren Schäden führen.
4. Sie können das Fahrzeug mit einem trockenen, weichem Tuch abwischen und säubern. Sie könne auch ein Poliermittel verwenden, welches nicht auf Wachs basiert.
5. Manipulieren Sie nicht den Stromkreis, dies könnte zum Kurzschluss und somit zum Feuer führen! **HÖCHSTE VERLETZUNGSGEFAHR!!!!**
6. Überprüfen Sie Befestigungsschrauben, Motor, Räder, etc. nach ca. einem Monat Gebrauch.

Fehlersuche & Problemlösung

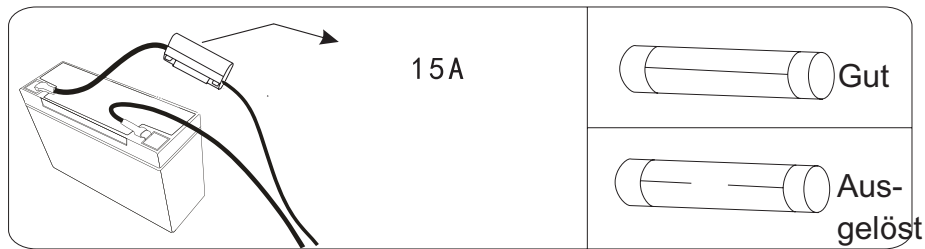
Problem Das Fahrzeug läuft nicht

Mögliche Ursache: Leere Batterie

- Nach jeder längeren Benutzung oder mindestens einmal im Monat: Laden Sie den Akku für 10 Stunden auf. Jedoch niemals länger als 20 Stunden.

- **Mögliche Ursache: Thermosicherung wurde ausgelöst.**

Das Fahrzeug ist mit einer Sicherung ausgestattet. Wenn das Fahrzeug überladen ist oder falsch benutzt wird, wird die Sicherung ausgelöst. Die Sicherung befindet sich unter dem Sitz. Bei ausgelöster Sicherung muss diese umgehend ausgewechselt werden (Siehe Bild).



- **Mögliche Ursache: Batteriestecker/ Kabel sind lose**
Stellen Sie sicher, dass alle Stecker und Kabel korrekt verbunden sind.
- **Mögliche Ursache: Batterie ist defekt**
Bitte kontaktieren Sie den Händler
- **Mögliche Ursache: Schäden am elektrischem Stromkreis**
Bitte kontaktieren Sie den Händler
- **Mögliche Ursache: Motorschaden**
Der Motor muss professionell repariert werden. Kontaktieren Sie den Händler

Problem: Batterie lässt sich nicht laden

- **Mögliche Ursache: Batteriestecker/ Kabel sind lose**
Stellen Sie sicher, dass alle Stecker und Kabel korrekt verbunden sind.
- **Mögliche Ursache: Ladegerät ist nicht angesteckt.**
Stellen Sie fest, ob das Ladegerät sowohl am Auto, als auch an der Steckdose angesteckt ist, und die Steckdose mit Strom versorgt ist.
- **Mögliche Ursache: Ladegerät funktioniert nicht**
Wird das Gerät warm während des Ladens? Falls nicht könnte dies defekt sein. Kontaktieren Sie den Händler für weitere Informationen.

Problem: Das Auto fährt nicht sehr lange

- **Mögliche Ursache: Batterie ist nicht genügend geladen**
Sie laden vielleicht die Batterie nicht lange genug: Die Batterieladezeit liegt bei 8-12 Stunden. Laden Sie diese jedoch nicht länger als 18 Stunden.

Batteriebeseitigung



- Der geschlossene Bleiakкумулятор muss auf eine umweltfreundliche Weise recycelt oder beseitigt werden.
- Werfen Sie den Bleiakкумулятор nicht im Feuer. Die Batterie könnte explodieren oder auslaufen.
- Beseitigen Sie die Batterie nicht im normalen Haushaltsmüll. Das Verbrennen, Deponieren und die Vermengung des Bleiakкумуляtors ist gesetzlich verboten..
- Bringen Sie die benutzte Batterie zu ihrer lokal genehmigten Bleibatterie Recycling Firma.
- Kontaktieren Sie ihre Abfallwirtschafts Beamten für mehr Informationen über die Beseitigung von Bleibatterien.

Extrainformation



Warnhinweise

Um schwere und tödliche Unfälle zu vermeiden:

Lassen Sie Ihr Kind nicht alleine damit spielen. Eine Erwachsene Person sollte immer die Aufsicht haben.

Immer das Kind im Auge behalten.

Dieses Spielzeug sollte immer mit Vorsicht benutzt werden da schon etwas Erfahrung zum richtigen Umgang gehört.

Es sollte immer Sicherheitskleidung getragen werden..

Verwenden Sie das Auto nie auf öffentlichen Straßen, in der Nähe von Autos, in der Nähe von Treppenstufen, Swimming Pools oder Gartenteiche.

Tragen Sie immer Schuhe.

Während der Fahrt sitzen bleiben.

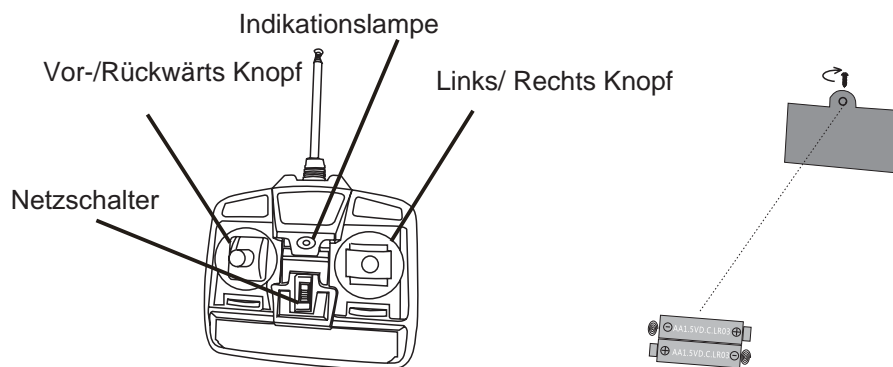
Nicht zu verwenden im Öffentliche Straßen Verkehr..

Dieses Spielzeug ist nicht geeignet für Kinder unter 37 Monate. Maximum Gewicht 30 KG.

Dieses Spielzeug hat keine Bremsen.



Erwachsenenbetrieb erforderlich



WIE BENUTZE ICH DIE FERNBEDIENUNG?

1. Schalten Sie am Fahrzeug den "Fernbedienung/ Manuell" Schalter auf Fernbedienung.
2. Schrauben Sie die Antenne in das vorgesehene Loch an der Fernbedienung.
3. Legen Sie 2 Batterien (AAA) in die Fernbedienung ein.
4. Bewegen Sie den linken Joystick nach vorne, das Auto fährt vorwärts.
Bewegen Sie den linken Joystick nach hinten, das Auto fährt rückwärts
5. Bewegen Sie den rechten Joystick nach links, das Auto fährt nach links. Bewegen Sie den rechten Joystick nach rechts, das Auto fährt nach rechts.





EG-Konformitätserklärung EU-Declaration of Conformity

Hiermit bestätigen wir, dass das nachfolgend bezeichnete Gerät den angegebenen Richtlinien entspricht.

We herewith confirm that the following appliance complies with the mentioned directives.

Artikelbezeichnung: Kinder-Elektroauto A228
Article description:

Artikelnummer: A228
Article number:

Type: A228

Firmenanschrift: Actionbikes GmbH Michael & Manfred Weichert
Company address: Gewerbepark 20 96149 Breitengüßbach

Einschlägige EG-Richtlinien / Governing EU-directives / Directives CE concernées :

- | | |
|--|---|
| <input checked="" type="checkbox"/> 1. Elektromagnetische Verträglichkeit (EMV)
Electromagnetic compatibility (EMC)
2004/108/EC | <input checked="" type="checkbox"/> 2. Niederspannungs-Richtlinie
Low-voltage directive
2006/95/EC |
| <input checked="" type="checkbox"/> 3. Sicherheit von Spielzeug
Safety of toys
2009/48/EC
88/378/EEC, amended 93/68/EEC | <input type="checkbox"/> 4. Maschinen-Richtlinie
Machinery directive
2006/42/EC |
| <input type="checkbox"/> 5. Funkanlagen und Telekommunikationsendeinrichtungen
Radio and Telecommunication Terminal Equipment
R&TTE 1999/5/EC | <input type="checkbox"/> 6. Ökodesign – Richtlinie
Energy – Related – Products – Directive (ErP)
2009/125/EEC |
| <input type="checkbox"/> 7. Beschränkung der Verwendung bestimmter gefährlicher Stoffe in Elektro- und Elektronikgeräten
Restriction of the use of certain hazardous substances
2011/65/EC | |

Harmonisierte EN-Normen / Harmonised EN-Standards

Der Artikel entspricht folgenden, zur Erlangung des CE-Zeichens erforderlichen Normen:
The article complies with the standards as mentioned below which are necessary to obtain the CE-symbol:

EN71-1:2011 Sicherheit von Spielzeug - Teil 1: Mechanische und Physikalische Eigenschaften

EN71-2:2011 Sicherheit von Spielzeug - Teil 2: Entflammbarkeit

EN71-3:2013: Migration bestimmter Elemente

Unterschrift / Signature:
Michael Weichert

Michael Weichert
Stempel / Unterschrift
Actionbikes GmbH
Gewerbepark 20 96149 Breitengüßbach
Tel. 09364 / 91700-0 Fax 09364 / 91700-11
info@actionbikes.de www.actionbikes.de

Stellung im Betrieb / Position:
Geschäftsführer

Ausstellungsdatum / Date of issue: 28.07.2015
Ausstellungsort: Breitengüßbach