

Elektrokinderauto JJ258 BMW X6

Mit Fernbedienung



Bedienungs- & Montageanleitung

Arten und Farben können variieren.
Produziert in China

Die Bedienungsanleitung enthält wichtige Sicherheitsinformationen, sowie Montage, Anwendung und Wartungsanweisungen. Die Montage des Fahrzeugs muss von einem Erwachsenen übernommen werden. Bewahren Sie die Verpackung fern von Kindern auf und entsorgen Sie diese fachgerecht.

Behalten Sie diese Anleitung für die Zukunft.

Über Ihr neues Fahrzeug

Wir danken Ihnen für den Kauf unseres Produktes.

Wir entwerfen ein komfortables und sicheres Elektroauto für Kinder.

Bitte lesen Sie diese Bedienungsanleitung gründlich, bevor Sie das Elektroauto in Betrieb setzen. Diese Anleitung enthält alle wichtigen Informationen über die Montage, Sicherheit, Instandhaltung, Fehlerbehebung, Aufladung und vieles mehr.

Bitte weisen Sie jedes Kind vor dem Fahren ein. Klären Sie es über alle Sicherheitshinweise und Benutzungsvoraussetzungen auf.

BMW X6 SUV Kinderelektroauto. Hersteller : Zhejiang Jiajia Ride-On Co., Ltd.

(Add: Xincang Industrial Zone, Pinghu City, Zhejiang, P.R. China).

Das BMW Logo und die Wortmarke sind Markenzeichen der BMW AG und benutzt mit zugehöriger Lizens.

Batterie	6V7Ah * 1	6V10Ah * 1	6V7Ah * 2
Sicherung	10A	10A	5A & 13A
Ladegerät	6V1000mA	6V1000mA	12V1000mA

Geeignet für: 37-96 Monate

Max. Zuladung: <30 Kg

Geschwindigkeit: **1WD** 3km/h **2WD** 3-5km/h

Ausmaße: 117 x 73.5 x 59 cm

Power modus: Wiederaufladbar

Ladezeit: 8 - 12 hours

Inhaltsverzeichnis

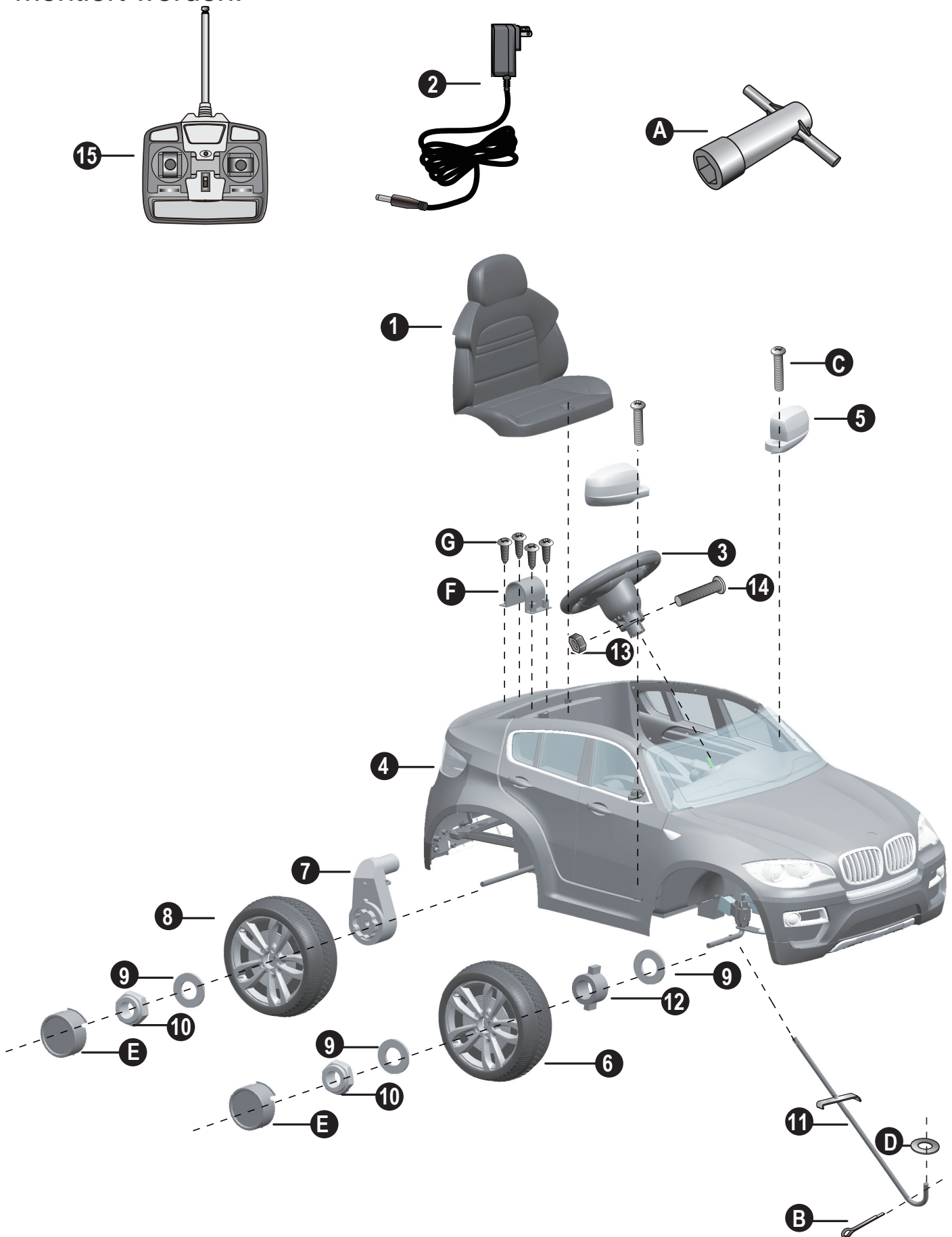
Teileliste	1
Teilediagramm	2
Vor der Montage zu beachten	3
Montage	4 -12
Sicherheit	13
Nutzung des Fahrzeugs	14
Benutzung Fernbedienung	15
Ladevorgang	16 - 17
Batterie/ Sicherung ersetzen	18
Fehlersuche & - Behebung	19
Instandhaltung	20

Teileliste | 1

Nr.	Teilebezeichnung	Anzahl		Bemerkungen
		1WD	2WD	
1	Sitz	1		
2	Ladegerät	1		
3	Lenkrad	1		
4	Karosserie	1		
5	Spiegel	2		
6	Normales Rad	3	2	
7	Motor mit Getriebe	1	2	
8	Antriebsrad	1	2	
9	Ø12 Scheibe	8	6	
10	Ø10 Mutter	4		
11	Lenkstange	1		
12	Hülse	3	2	
13	Ø5 Mutter	1		Am Lenkrad befestigt
14	M5x40 Schraube	1		Am Lenkrad befestigt
15	Fernbedienung	1		

A	Stecknuss	2		
B	Splint	2		1x Ersatzteil
C	M5x25 Schraube	2		
D	Ø10 Scheibe	3		2x Ersatzteil
E	Radkappe	4		
F	Motorabdeckung	1		
G	Ø4x12 Schrauben	4		

Hinweis: Einige Teile müssen auf beiden Seiten des Fahrzeugs montiert werden.





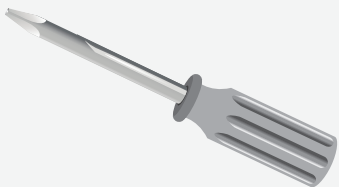
WARNUNG!

Für die Sicherheit ihres Kindes lesen Sie alle Warnhinweise und Montage/Benutzungsrichtlinien . Bewahren Sie dieses Handbuch auf.

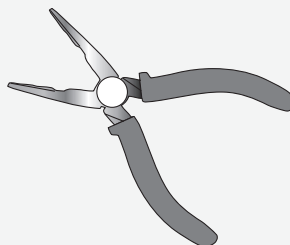
Erwachsenen Montage erforderlich. Das Produkt beinhaltet Kleinteile. Halten Sie ihre Kinder während der Montage fern.

- Entfernen Sie Schutzmaterial und Plastikpackungen und entsorgen Sie diese sofort

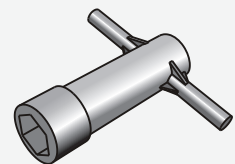
- Stellen Sie sicher, dass der Netzschalter des Fahrzeugs auf **AUS/ OFF** steht.
- Vor der ersten Inbetriebnahme, sollten Sie die Batterie mindestens 4-6 Stunden laden.
- Werkzeuge, die Sie für die Montage benötigen werden:



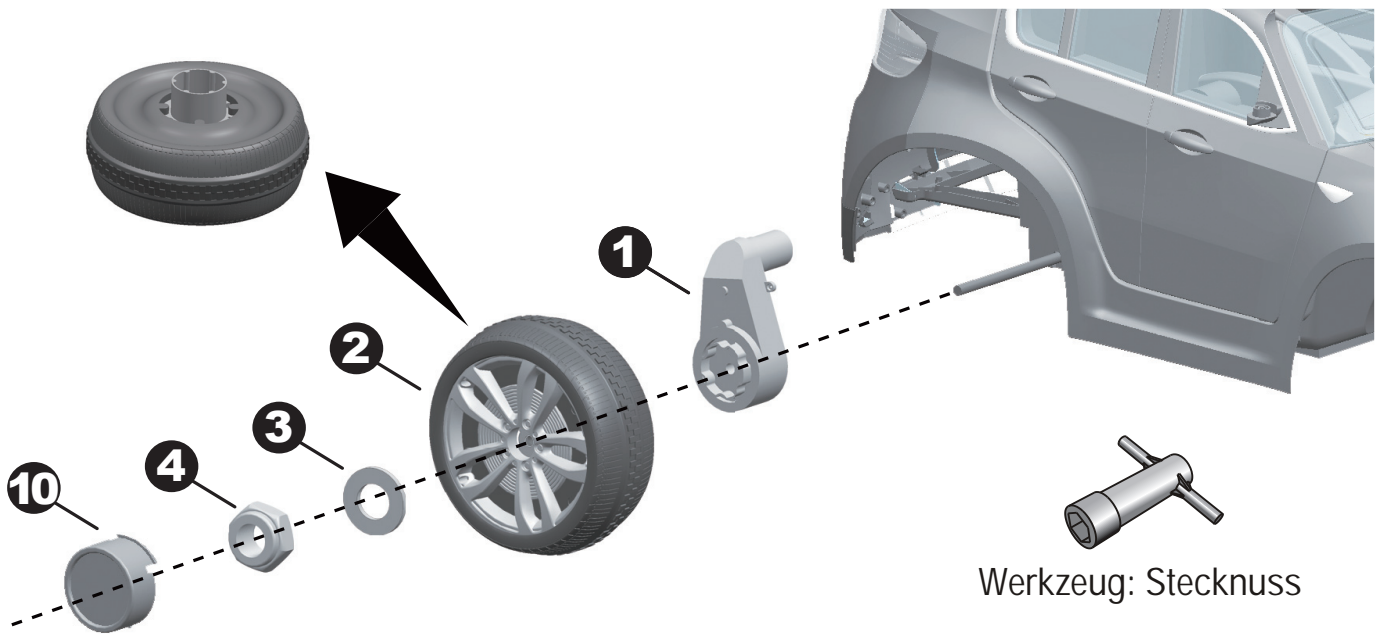
Schraubenzieher
(nicht enthalten)



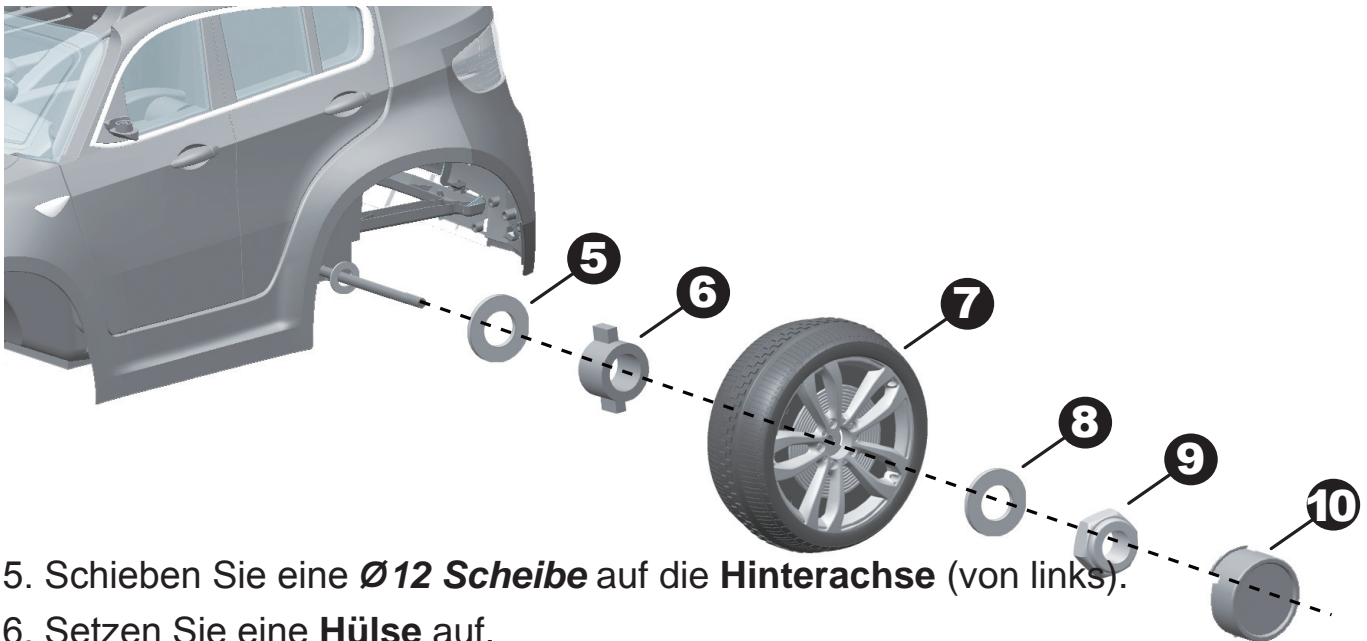
Spitzzange
(nicht enthalten)



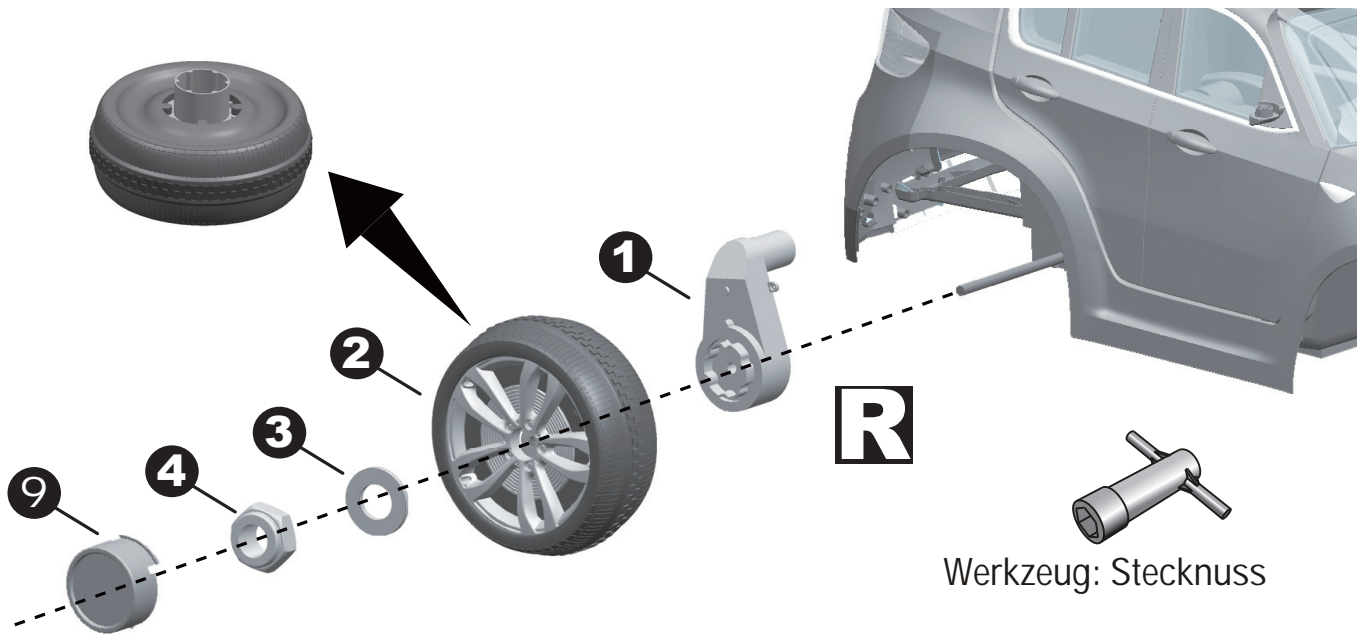
Stecknuss



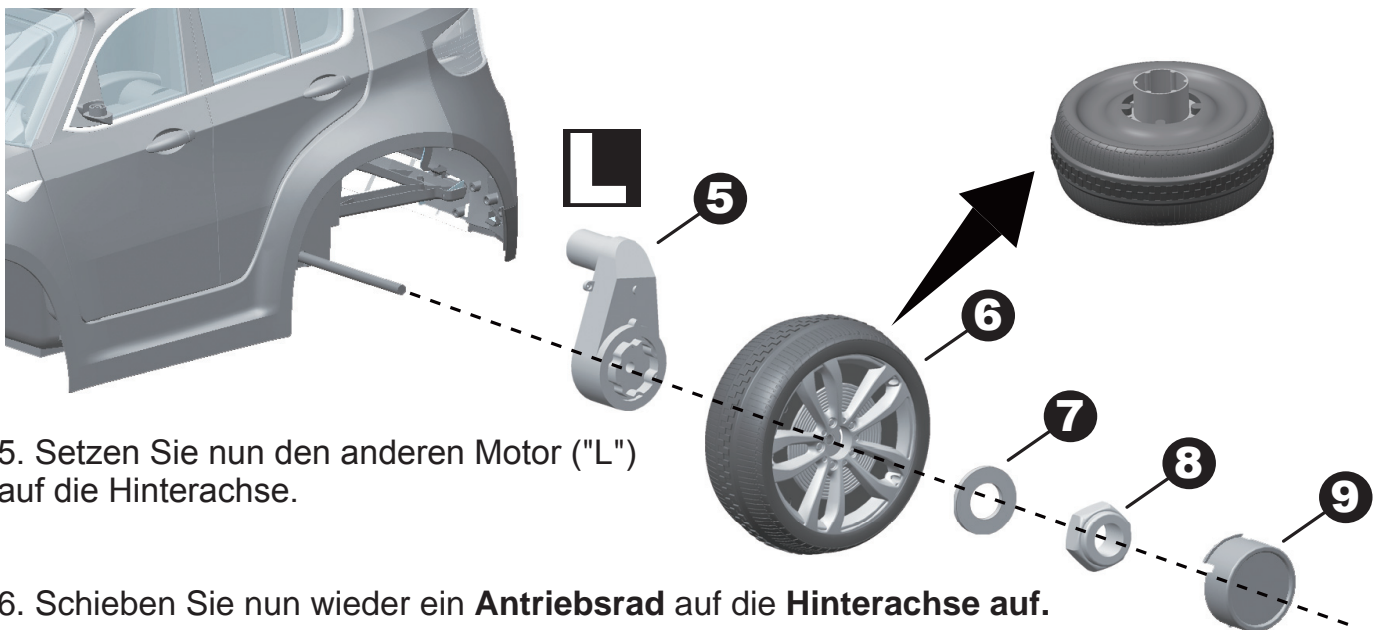
1. Schieben Sie den **Motor** auf die **Hinterachse**.
2. Montieren Sie ein Hinterrad und achten Sie darauf, dass dies in das Getrieberad greift.
3. Schieben Sie eine **Ø12 Scheibe** auf die **Hinterachse**.
4. Befestigen Sie alles mithilfe der **Ø10 Mutter** und der **Stecknuss** an der Hinterachse.



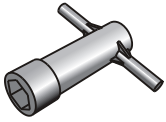
5. Schieben Sie eine **Ø12 Scheibe** auf die **Hinterachse** (von links).
6. Setzen Sie eine **Hülse** auf.
7. Setzen Sie ein **Normales Rad** auf und achten Sie darauf, dass die **Hülse** hinein passt.
8. Scheiben Sie eine **Ø12 Scheibe** darauf.
9. Befestigen Sie alles mithilfe einer **Ø10 Mutter** und der **Stecknuss** an der Hinterachse
Hinweis: eine zweite Stecknuss wurde mitgeschickt, um Ihnen das Kontern der Zwei Achsmuttern zu ermöglichen.
10. Stecken Sie die **Radkappe** auf. Wiederholen Sie dies auf der anderen Seite.



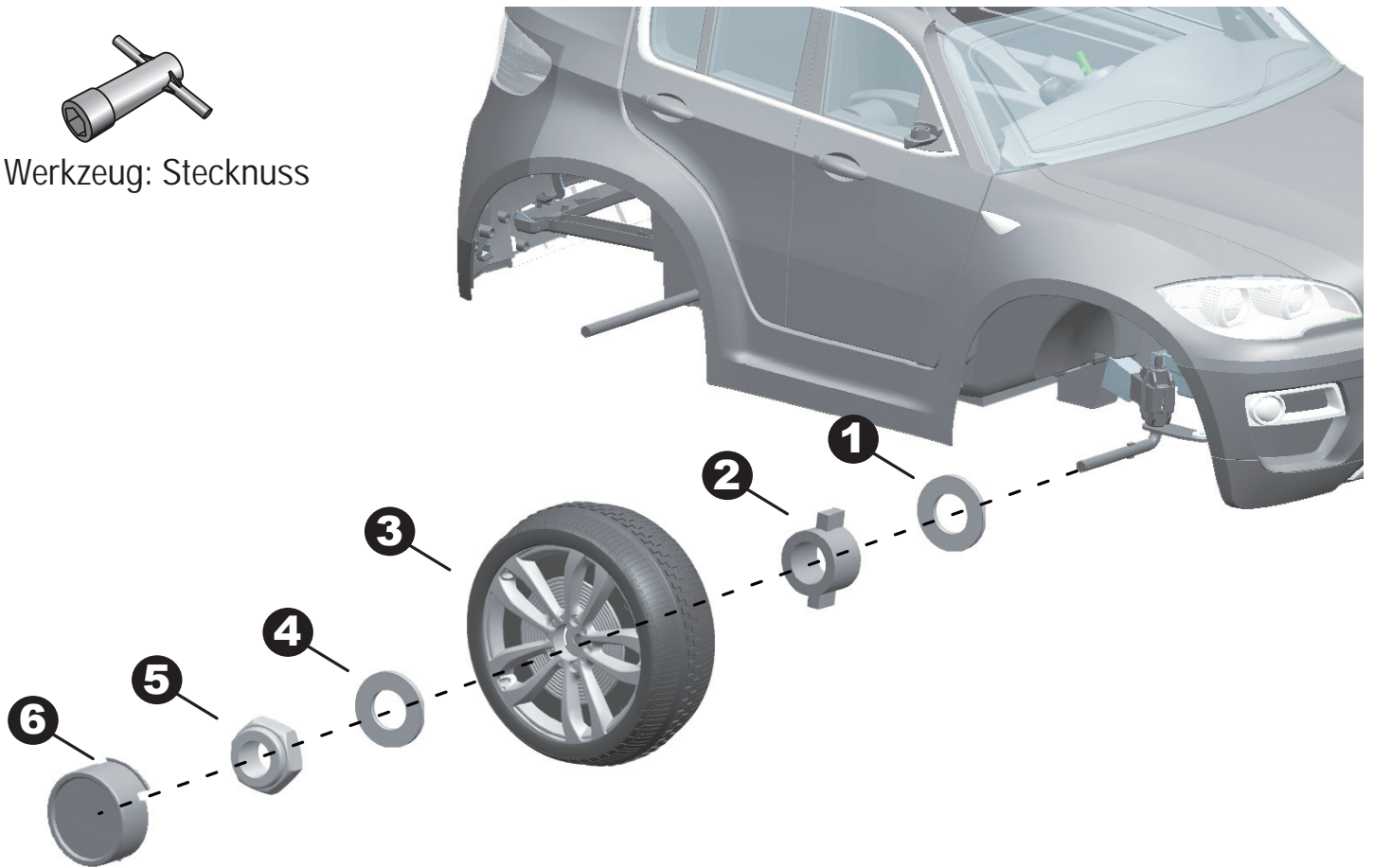
1. Schieben Sie den **Motor** auf die **Hinterachse** (von Rechts). "R" steht auf dem Motor für die rechte Seite, "L" auf dem Motor für links.
2. Montieren Sie ein **Antriebsrad** auf die **Hinterachse**. Achten Sie darauf, dass das **Antriebsrad** in das **Getrieberad** greift.
3. Schieben Sie eine **Ø12 Scheibe** auf die **Hinterachse**.
4. Befestigen Sie alles mit einer **Ø10 Mutter** und der **Stecknuss** an die **Hinterachse**.



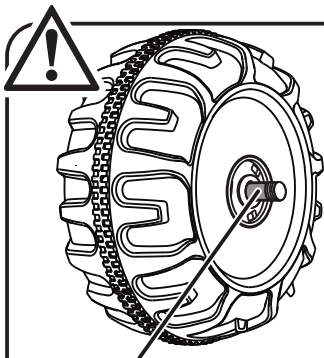
5. Setzen Sie nun den anderen Motor ("L") auf die Hinterachse.
6. Schieben Sie nun wieder ein **Antriebsrad** auf die **Hinterachse** auf.
7. Legen Sie eine **Ø12 Scheibe** unter.
8. Befestigen Sie alles mithilfe einer **Ø10 Mutter** und der **Stecknuss** an die **Hinterachse**. **Hinweis: Auch hier können Sie die zweite Stecknuss benutzen um die zwei Achsmuttern zu kontern.**
9. Stecken Sie die Radkappen auf beide Räder.



Werkzeug: Stecknuss

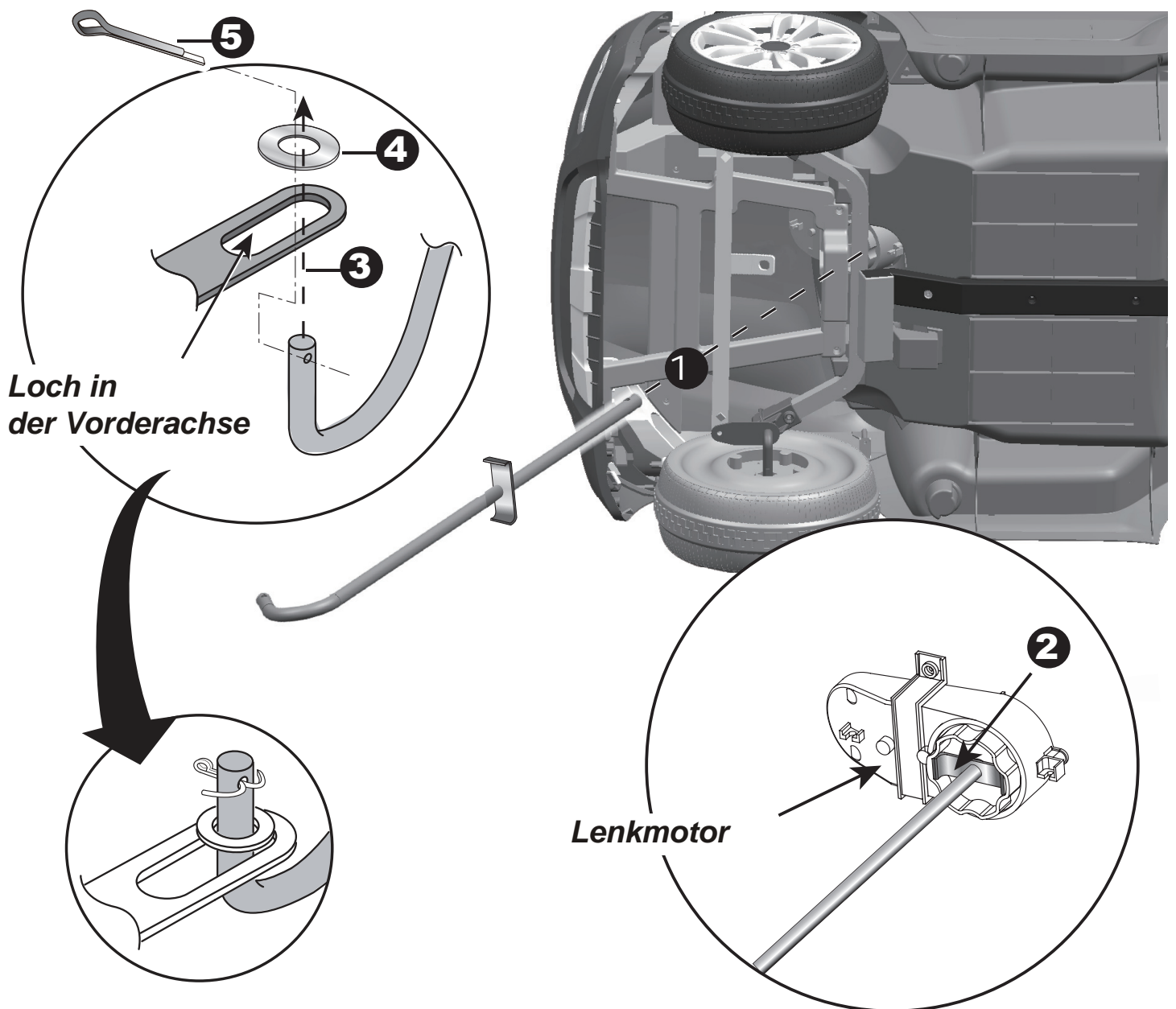


1. Legen Sie eine **Ø12 Scheibe** auf die **Vorderachse**.
2. Setzen Sie eine **Ø12 Hülse** (wie auf der Abbildung zu sehen) auf die **Achse**.
3. Schieben Sie ein **Normales Rad** auf die **Vorderachse** und achten Sie darauf, dass die Hülse hinein passt.
4. Schieben Sie eine **Ø12 Scheibe** auf die **Achse**.
5. Befestigen Sie alles mithilfe einer **Ø10 Mutter** und der **Stecknuss**.
6. Setzen Sie die **Radkappen** auf beide Seiten auf und rasten Sie diese ein.

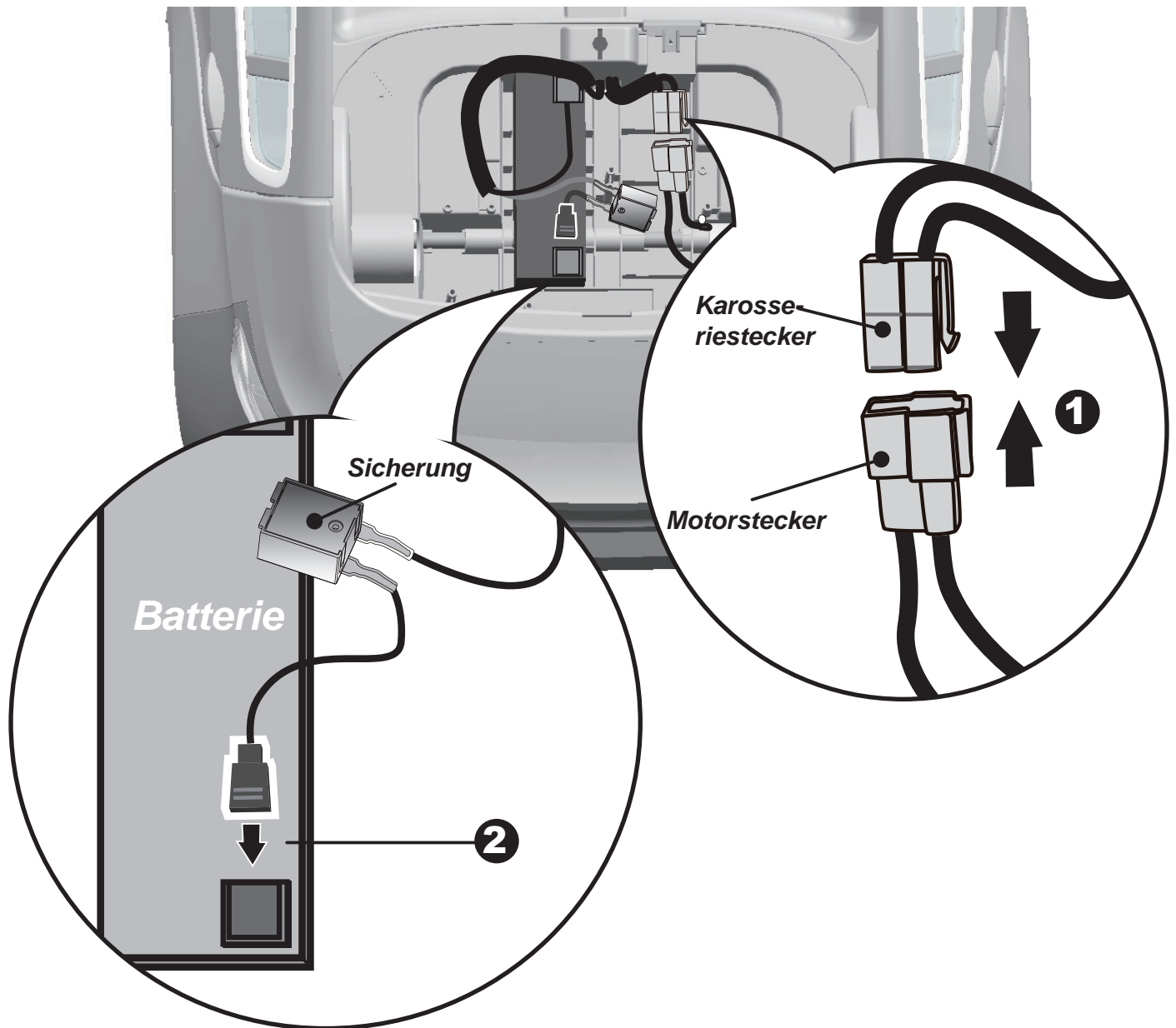


Spiel

Nach der Montage jedes Rades auf die Achsen, überprüfen Sie bitte die Lücke zwischen dem Schraubgewinde und der Hülse (Siehe Bild). Falls der Abstand zu groß ist, fügen Sie bitte zwei oder drei Scheiben hinzu. Nach der Befestigung, testen Sie nochmals ob sich das Rad problemlos drehen lässt, das ist wichtig. Falls die Mutter auf das Rad drückt und das Rad sich nicht reibungslos drehen kann, geht der Motor wahrscheinlich kaputt. Falls dies der Fall ist, reduzieren Sie die Anzahl der Unterlegscheiben auf der Achse.



1. Drehen Sie das Fahrzeug auf die Seite. Schieben Sie das **gerade Ende der Lenkstange** durch den Lenkmotor, bis diese aus der Armatur ragt.
2. Stellen Sie sicher, dass die **Lenkverankerung der Lenkstange** in den **Lenkmotor** greift.
3. Stecken Sie das **gebogene Ende der Lenkstange** durch das Loch in der Vorderachse.
4. Setzen Sie eine **Ø10 Scheibe** auf das gebogene Ende (siehe Abbildung)
5. Stecken Sie einen **Splint** durch das vorgesehene Loch der Lenkstange. Biegen Sie die Enden mit der **Spitzzange** wie abgebildet.

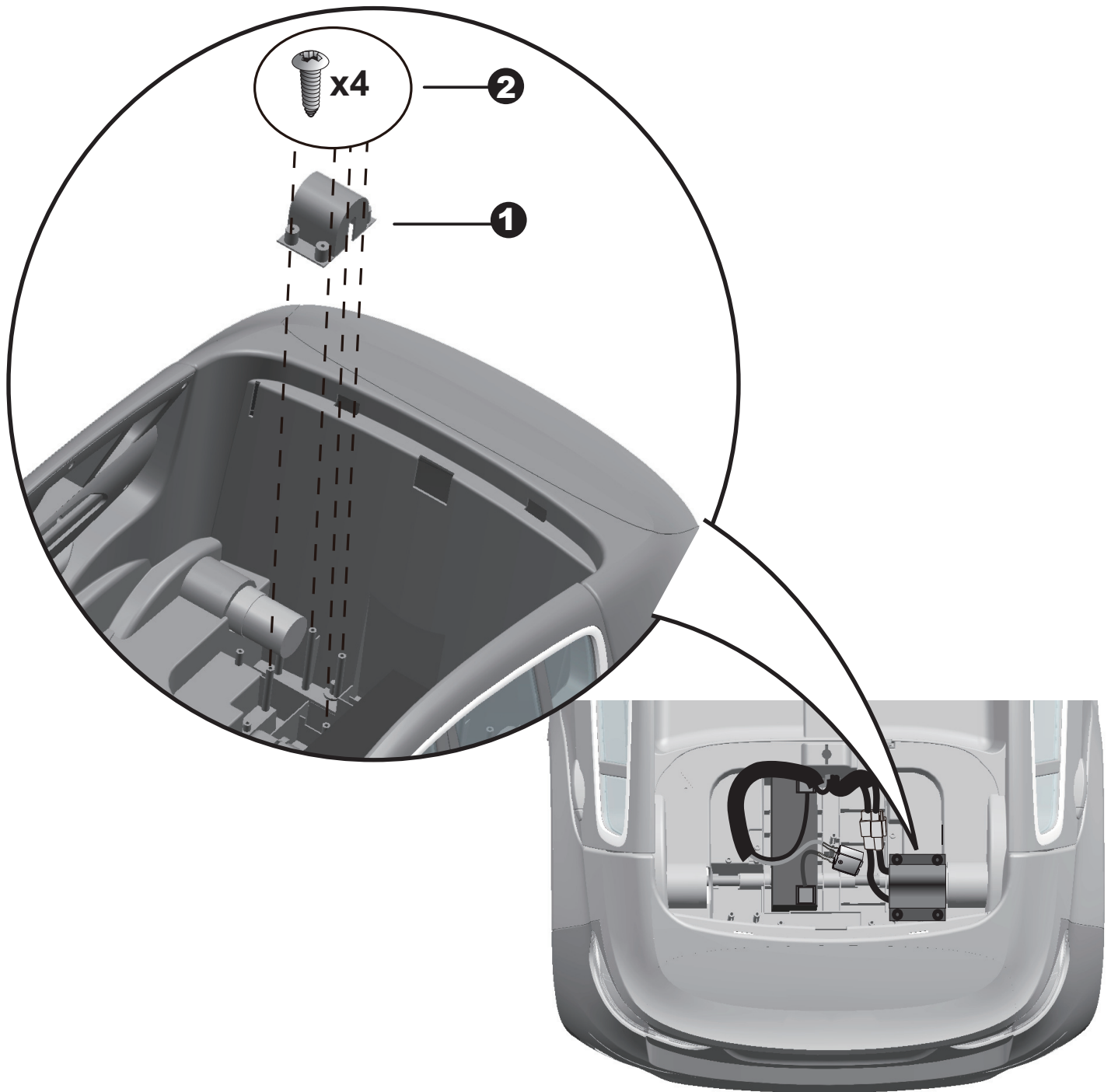


1WD

1. Stecken Sie den **Karosseriestecker** an den **Motorstecker**.
2. Stecken Sie den **roten Anschluss**, der von der Sicherung kommt an den **Pluspol** der Batterie (Rot markiert).

2WD

1. Stecken Sie den **Karosseriestecker** an den **Motorstecker**. Wiederholen Sie dies auf der anderen Seite.
2. Stecken Sie den **roten Anschluss**, der von der Sicherung kommt an den **Pluspol** der Batterie (Rot markiert).

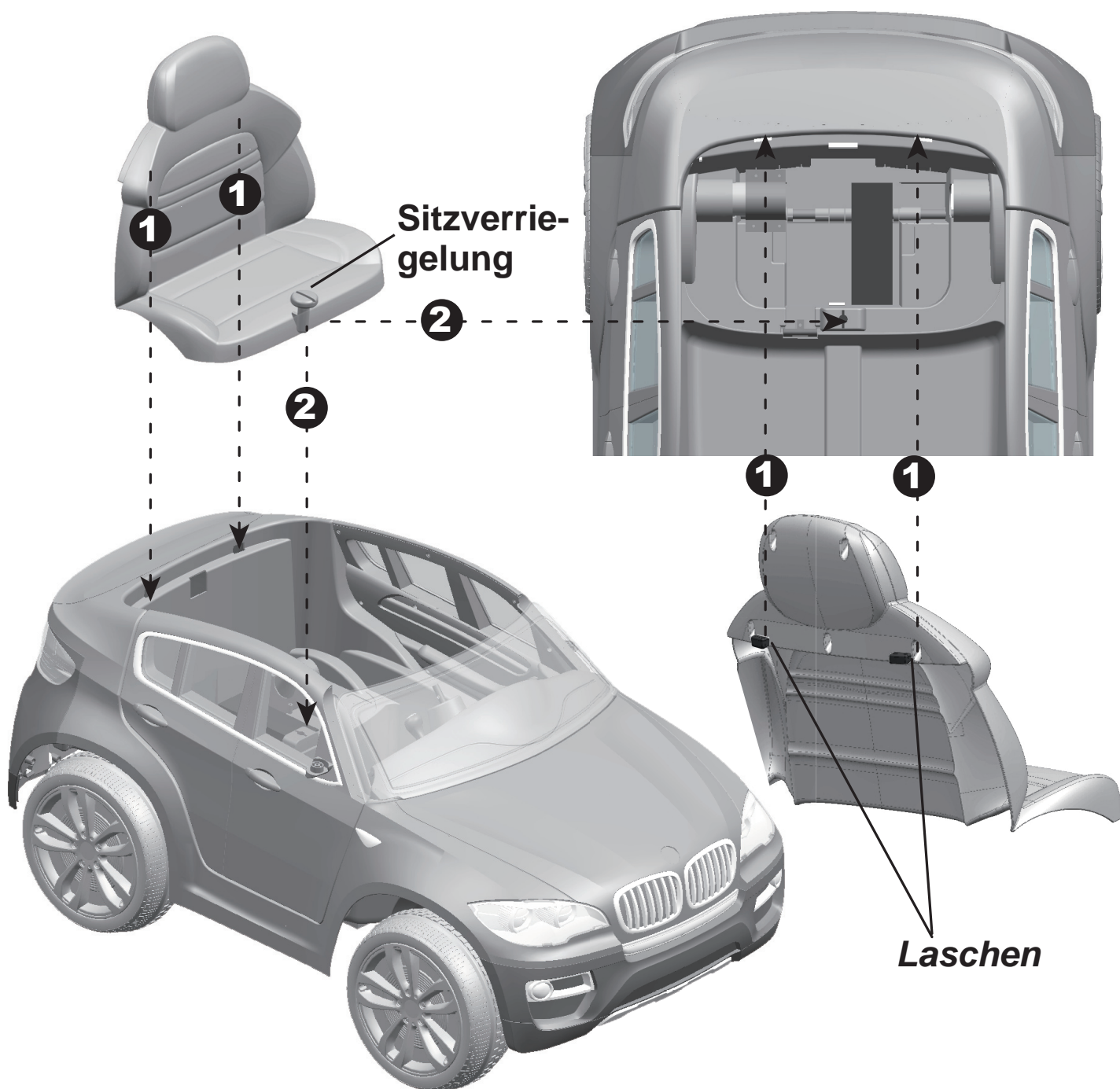


1WD

1. Setzen Sie die **Motorabdeckung** auf.
2. Befestigen Sie diese mithilfe von vier **Ø4x12 Schrauben**.

2WD

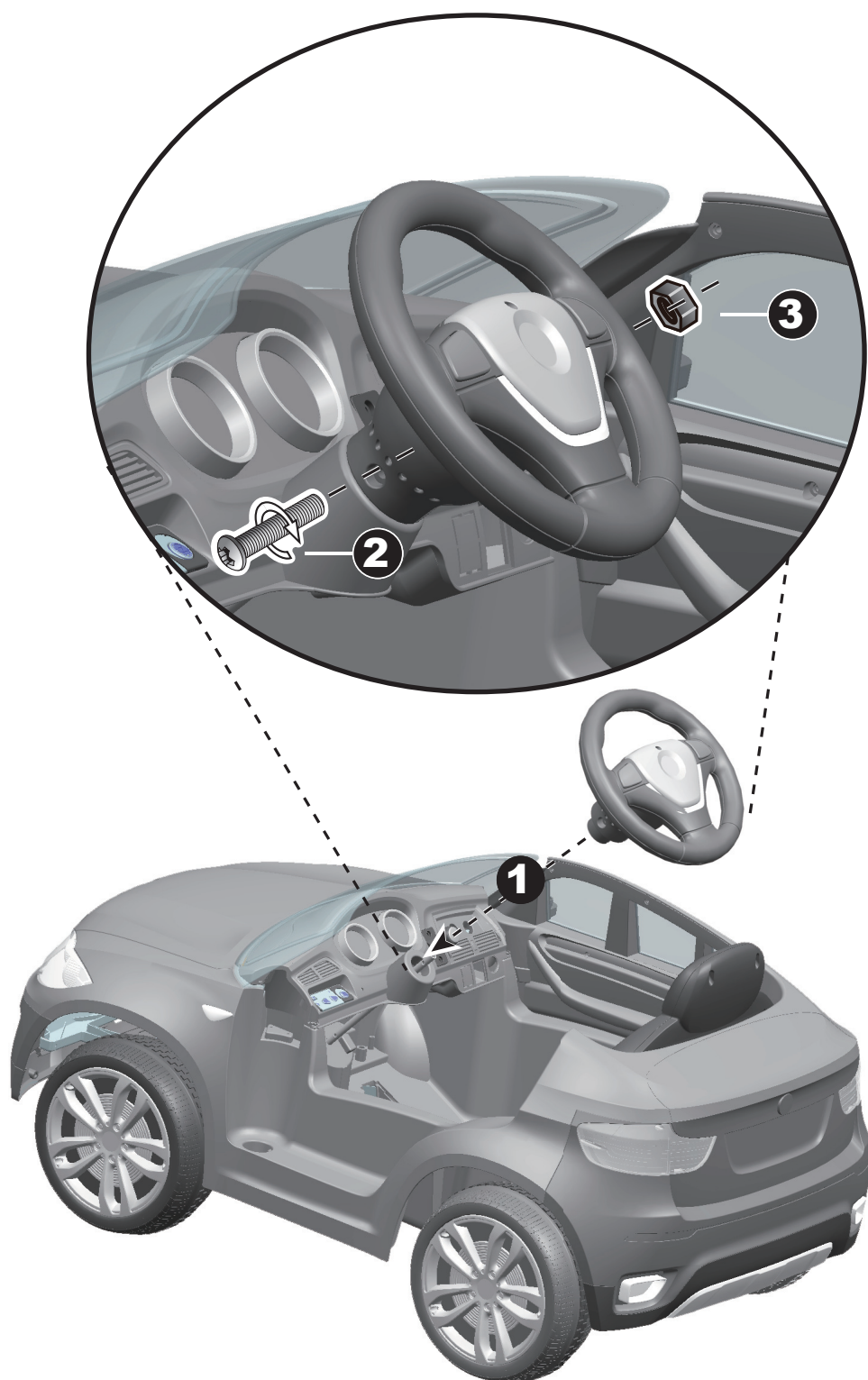
1. Setzen Sie die **Motorabdeckung** auf.
2. Befestigen Sie diese mithilfe von vier **Ø4x12 Schrauben**. **Wiederholen Sie dies für den anderen Motor**



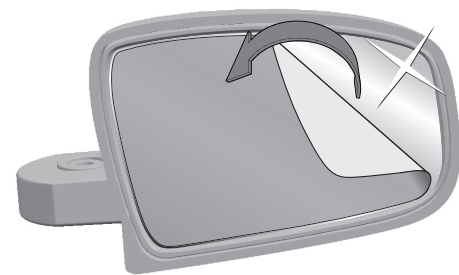
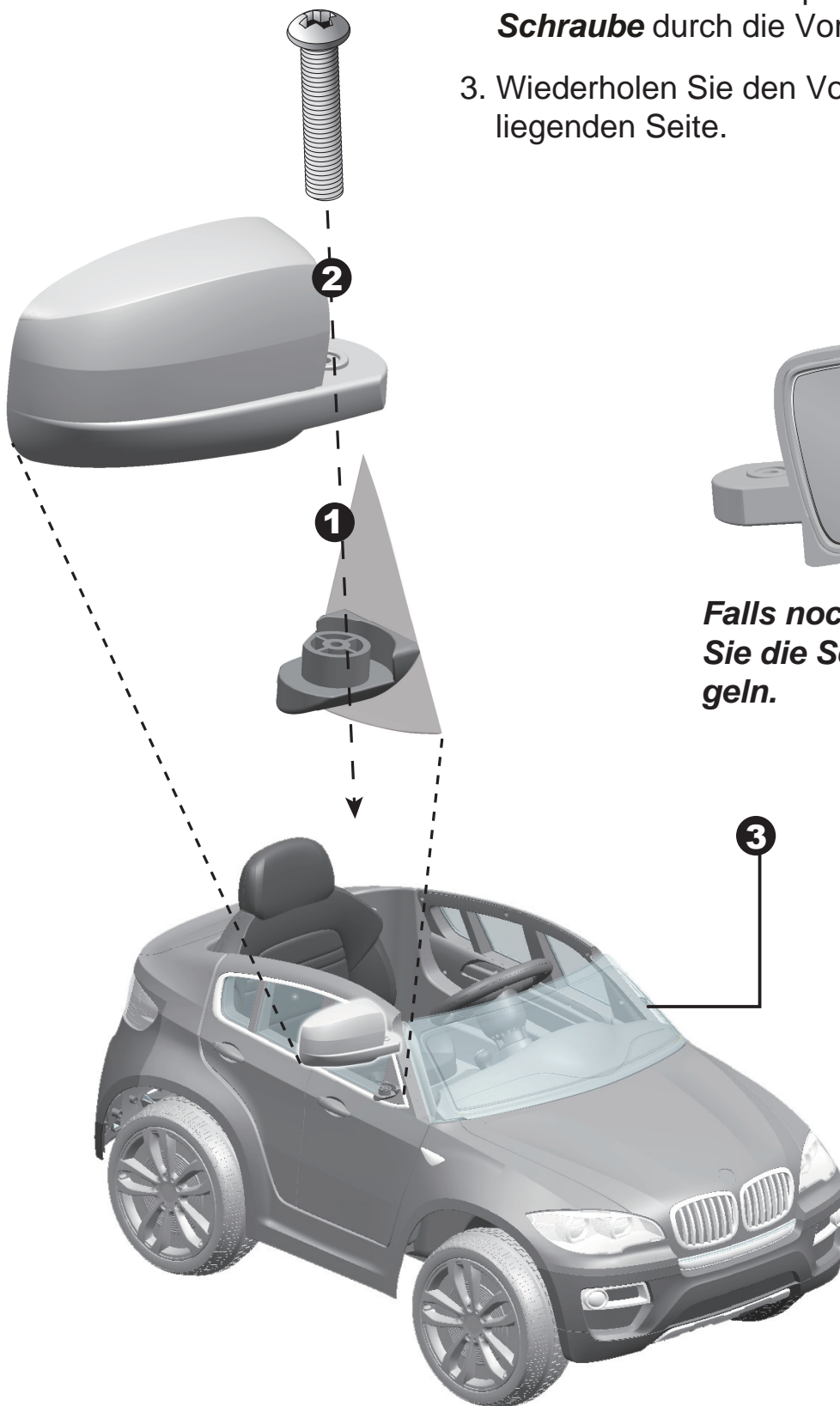
1. Führen Sie die **Laschen** in die vorgesehenen Löcher der Karosserie ein.
2. Lassen Sie den Sitz langsam ab und achten Sie darauf, dass die **Sitzverriegelung** in die Vorrichtung der Karosserie passt.
4. Benutzen Sie eine Münze oder einen Schlitzschraubenzieher, um den Sitz zu verriegeln.

Entfernen Sie die M5x20 **Schraube** und **Ø5 Mutter** vom Lenkrad.

1. Stecken Sie das **Lenkrad** auf das Ende der **Lenkstange**.
2. Stellen Sie die **Löcher** der **Lenkstange** und **Lenkrad** übereinander.
3. Stecken Sie die Schraube durch **Lenkrad** und **Lenkstange** und schrauben Sie alles fest.



1. Stecken Sie die Spiegel auf die vorgesehenen Vorrichtungen an der Türen des Fahrzeugs
2. Schrauben Sie den Spiegel mithilfe einer **M5x25 Schraube** durch die Vorrichtung fest.
3. Wiederholen Sie den Vorgang auf der gegenüberliegenden Seite.



Falls noch vorhanden, entfernen Sie die Schutzfolie auf den Spiegeln.

WARNUNG!

Um schwere und tödliche Unfälle zu vermeiden:

- Lassen Sie Ihr Kind nicht alleine damit spielen. Eine Erwachsene Person sollte immer die Aufsicht haben.

Immer das Kind im Auge behalten.

- Dieses Spielzeug sollte immer mit Vorsicht benutzt werden da schon etwas Erfahrung zum richtigen Umgang gehört.
- Es sollte immer Sicherheitskleidung getragen werden..
- Verwenden Sie das Auto nie auf öffentlichen Straßen, in der Nähe von Autos, in der Nähe von Treppenstufen, Swimming Pools oder Gartenteiche.
- Tragen Sie immer Schuhe.
- Während der Fahrt sitzen bleiben.
- Nicht zu verwenden im Öffentliche Straßen Verkehr..
- Dieses Spielzeug ist nicht geeignet für Kinder unter 37 Monate. Maximum Gewicht 30 KG.
- Dieses Spielzeug hat keine Bremsen.

Vor der Erstanwendung beachten Sie Folgendes:

Wichtig! Vor der ersten Anwendung, laden Sie die Batterie mindestens 4 bis 6 Stunden, jedoch nicht mehr als 10. Nur Eltern ist es erlaubt die Batterie zu laden.

- Stellen Sie sicher, dass alle Befestigungsschrauben fest sind.

Sicherheitsregeln:

- Innerhalb sicherer Gebiete fahren:
 - Verwenden Sie das Fahrzeug niemals auf Straßen, in der Nähe von Autos, auf oder an starken Steigungen, Schwimmbecken oder Gewässern.
- Verwenden Sie das Spielzeug nur auf ebenen Flächen. wie in Ihrem Haus, Garten oder Spielplatz.
- Verwenden Sie das Fahrzeug niemals im Dunkeln. Ein Kind könnte auf unerwartete Hindernisse stoßen und einen Unfall haben. Betreiben Sie das Fahrzeug nur in der Tageszeit oder einem gut beleuchteten Ort.
- Es ist verboten, den Stromkreis zu ändern oder zusätzliche elektrische Bauteile einzubauen.
- Überprüfen Sie Kabel und Verbindungen des Fahrzeugs in regelmäßigen Abständen.
- Lassen Sie Kinder auf keinen Fall die Räder berühren oder in der Nähe dieser sein.

Dieses Fahrzeug verfügt über verstellbare Sicherheitsgurte. Zeigen Sie ihrem Kind die korrekte Nutzung dieser, um die Sicherheit ihres Kindes zu garantieren.

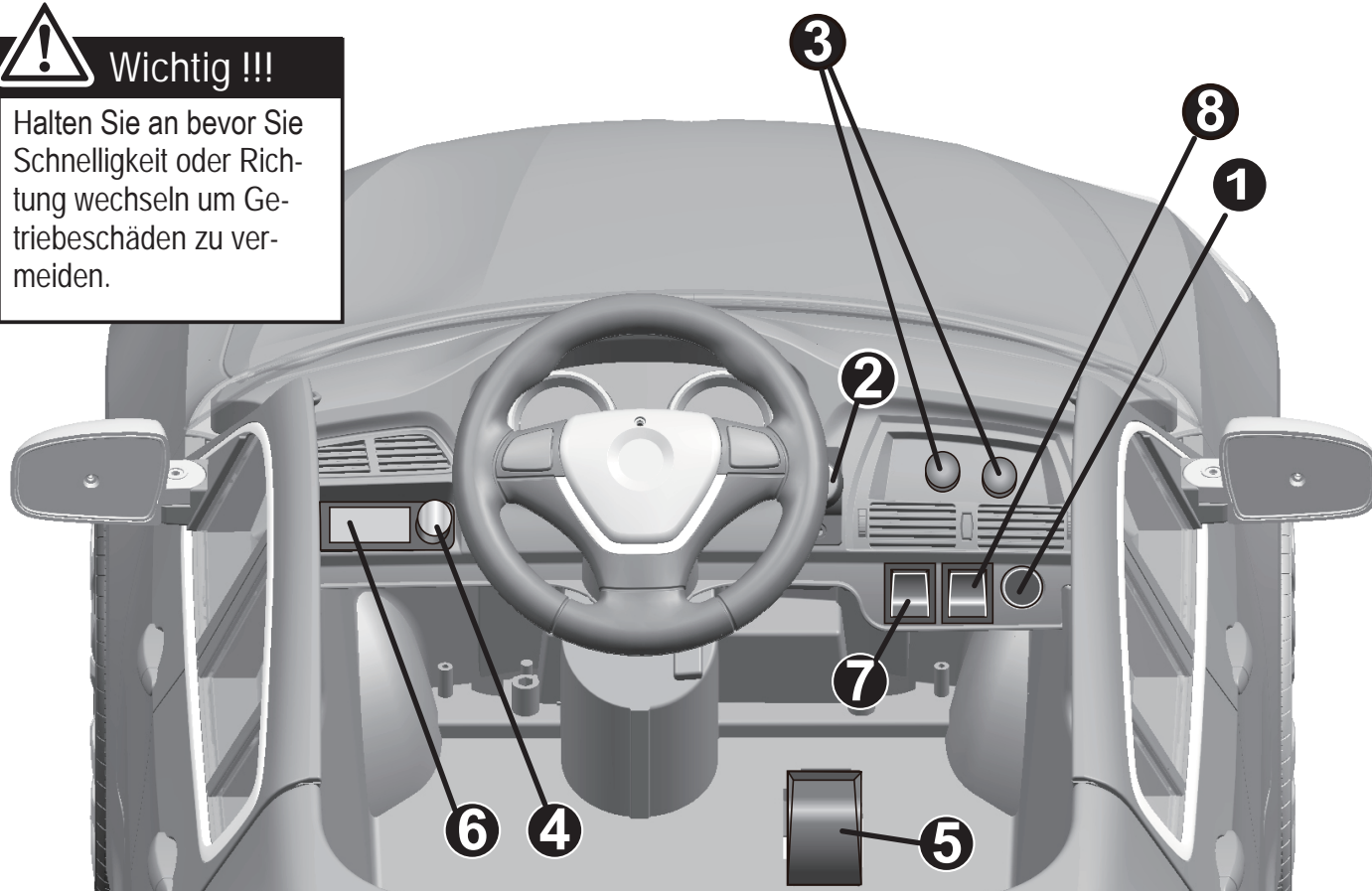


Benutzen Sie das Fahrzeug nur auf ebenen Strecken!

Fahren Sie nicht im Rasen!

**Wichtig !!!**

Halten Sie an bevor Sie
Schnelligkeit oder Rich-
tung wechseln um Ge-
triebeschäden zu ver-
meiden.

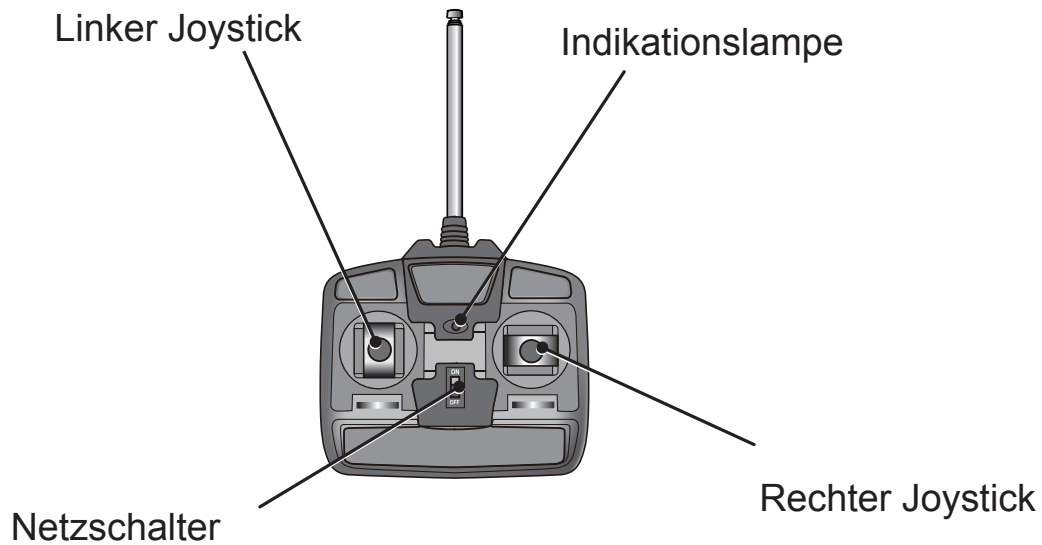


1. **Netzschalter:** Schaltet das Fahrzeug an & aus.
2. **Richtungsregler:** Schaltet zwischen **Vor-/ Rückwärts** um.
 - Für die Vorwärtsfahrt, legen Sie den Schalter um auf "Forward/ Vorwärts"
 - Für die Rückwärtsfahrt, legen Sie den Schalter um auf "Reverse/ Rückwärts"
 - In der Mittelstellung ist das Auto im Neutral und kann nicht gefahren werden.
3. **Soundknöpfe:** Drücken Sie diese um verschiedenen Samples abzuspielen.
4. **Lautstärkeregler (optional):** Drehen Sie den Knopf im Uhrzeigersinn um die Lautstärke anzuheben, gegen den Uhrzeigersinn um die Lautstärke zu minimieren.
5. **Gaspedal:**
 - Antrieb: Betätigen Sie das Gaspedal
 - Bremsen: Nehmen Sie den Fuß vom Gaspedal
6. **Multimeter (optional):** Siehe unter <Ladevorgang>, Seite 17.
7. **Manuell/ Fernbedienung (optional):** Schalten Sie um auf den manuellen oder Fernbedienbetrieb.
8. **Schnell/ Langsam (optional):** Schalten Sie zwischen 2 Geschwindigkeitsstufen um.

**Betrieb mit hoher Geschwindigkeit**

Versichern Sie sich, dass ihr Kind sich mit der Steuerung des Fahrzeugs komplett auskennt und die Regeln des Sicheren Fahrens kennt.. Max.: 3-5 Km/h

Bedienung nur für Erwachsene



Montage

1. Führen Sie die Antenne in das vorgesehene Loch; Schrauben Sie die fest (im Uhrzeigersinn).
2. Öffnen Sie den Deckel des Batteriefachs, Setzen Sie zwei AA (LR6) Batterien ein.

Hinweis: Dieses Produkt enthält keine Batterien.

Anwendung

1. Stellen Sie den Schalter des Fahrzeugs auf den Fernbedienmodus.
2. Schalten Sie die Fernbedienung mithilfe des Netzschalters ein.
3. Der Linke Joystick ist für Vorwärts- & Rückwärtsfahrt.
4. Der Rechte Joystick ist für die Lenkung zuständig. (Rechts & Links).

Nur Eltern dürfen das Laden der Batterie übernehmen!



WARNUNG!

• Vermeiden von Feuer und Elektrischen Schlag:

- Verwenden Sie nur die mitgelieferte Batterie und Ladegerät. NIEMALS die Batterie oder das Ladegerät einer anderen Marke verwenden. Dies könnte zu einem Brand oder Explosion führen.
- Verwenden Sie die Batterie und das Ladegerät niemals für ein anderes Produkt. Beides könnte schweren Schaden nehmen .
- Verändern Sie NIEMALS das elektrische System oder fügen Komponenten hinzu. Kurzschlüsse oder andere schwere Schäden können auftreten.
- Vermeiden Sie direkten Kontakt zwischen den Batteriepolen.
- Vermeiden Sie Flüssigkeit an der Batterie bzw. der Elektrik. Diese könnte Schaden nehmen
- Beim Laden können Explosive Gase entstehen. Das Laden sollte nie in der Nähe von Flammen oder warmen Quellen erfolgen. Das Laden der Batterie muss in einem gut belüfteten Raum erfolgen.
- Niemals die Batterie an den Kabeln/Polen anheben. Dies könnte Schäden verursachen.
- Die Batterie sollte an einem trockenen, gut belüfteten Ort statt finden.

• Batteriepole, Klemmen und Zubehörteile enthalten Blei und Bleiverbindungen, Chemikalien, die Krebs und Fortpflanzungsrelevante Schäden hervorrufen kann.

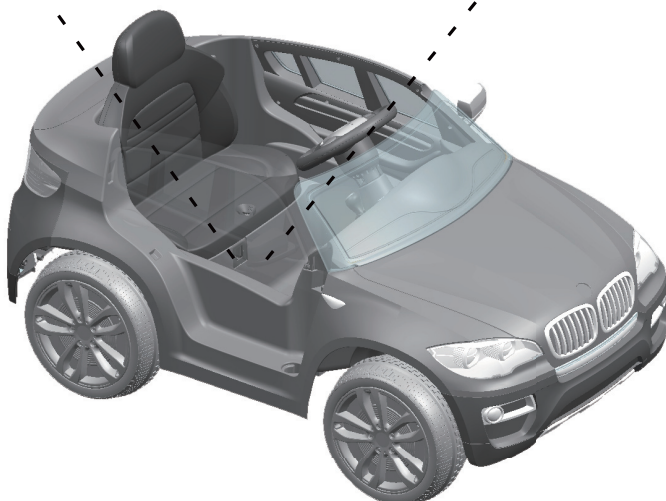
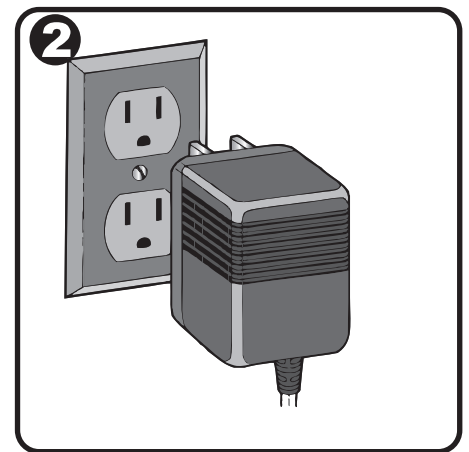
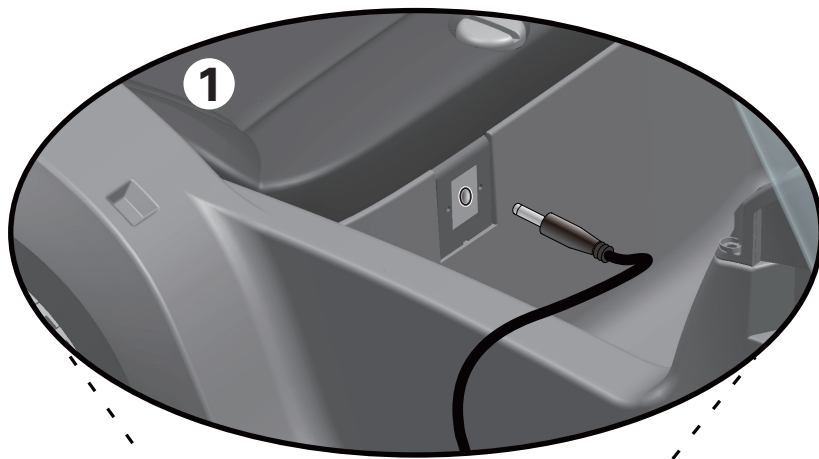
Waschen Sie Ihr Hände nachdem Sie mit der Batterie hantiert haben.

- Öffnen Sie den Akku nicht. Batterie enthält Blei und andere Materialien, die giftig und ätzend sind.
- Öffnen Sie keinesfalls das Ladegerät. Lose Kabel könnten einen Kurzschluss bzw. elektrischen Schock verursachen. Niemals Kindern erlauben das Ladegerät zu bedienen. Die Batterie ist schwer und enthält Blei Säure (Elektrolyte).
- Batterie nicht fallen lassen. Eine Beschädigte Batterie kann schwere Schäden verursachen. •
- Vor dem Laden der Batterie immer das Ladegerät, Kabel, Batterie, Steckverbindungen auf Schäden prüfen. NIEMALS den Ladevorgang einleiten wenn Beschädigungen vorliegen.
- Achten Sie darauf das die Batterie nicht Tief-entladen wird. Dies führt zu Dauerhaften Schäden an der Batterie. Laden Sie die Batterie nach jeder längeren Nutzung oder mindestens 1mal im Monat.
- Die Batterie NIEMALS über Kopf laden.
- IMMER die Batterie mit dem Halter sichern. Die Batterie könnte sonst bei einem Sturz das Kind verletzen.

- Die Ladebuchse befindet sich **Unterhalb des Sitzen.**
- Der Ein/Ausschalter muss beim Laden auf **AUS** stehen.
- Vor der ersten Nutzung sollte die Batterie für ca. 4-6 Stunden geladen werden. Die Ladezeit sollte 10 Stunden nicht überschreiten um eine Überhitzung des Ladegerät zu vermeiden.
- Wenn das Fahrzeug deutlich langsamer wird sollte die Batterie geladen werden.
- Nach jeder Nutzung bzw. 1 mal im Monat sollte die Batterie für 8-12 Stunden geladen werden. NIEMALS 20 Stunden Ladezeit überschreiten.

- Falls Ihr Fahrzeug mit einem digitalem Multimeter ausgestattet ist, gibt dies Ihnen die Möglichkeit, die Batteriespannung abzulesen. Diese Information zeigt Ihnen wie naheliegend der nächste Ladezyklus ist.

BATTERIE	VOLT	BATTERIE STATUS
6V4Ahx1, 6V7Ahx1 6V10Ahx1	≥ 6.6	Die Batterie ist vollständig geladen.
	6.5~6.3	Das Fahrzeug funktioniert normal.
	≤ 6.2	STOPP Sie müssen das Fahrzeug nun wieder aufladen.
6V7Ahx2, 6V10Ahx2 12V7Ahx1, 12V10Ahx1	≥ 13.2	Die Batterie ist vollständig geladen.
	13.1~12.6	Das Fahrzeug funktioniert normal.
	≤ 12.5	STOPP Sie müssen das Fahrzeug nun wieder aufladen.



- Stecken Sie das Ladegerät an das Fahrzeug. Der Anschluss ist unterhalb des Sitzes.
- Stecken Sie nun das Ladegerät an eine Steckdose an.



WARNUNG!

Das Produkt schaltet sich automatisch aus, während des Ladevorgangs.

Um einen Stromschlag zu vermeiden, befolgen sie folgende Richtlinien:

UNTERLASSEN SIE das Überladen des Fahrzeugs über das Max. Gewicht: 35Kg UNTERLASSEN SIE das Ziehen jeglicher Last mithilfe des Fahrzeug

UNTERLASSEN SIE das Fahren an Hügeln, oder Steigungen.

UNTERLASSEN SIE das Fahren gegen feste Objekte. Die Räder könnten durchdrehen und den Motor überhitzen lassen.

UNTERLASSEN SIE das fahren während heißem Wetter, die Komponenten könnten überhitzen.

ACHTEN SIE DARAUF, dass kein Wasser oder Flüssigkeiten in Kontakt mit der Batterie kommen.

ÄNDERN SIE NICHTS am eingebauten Stromkreis. Es könnte einen Kurzschluss verursachen und die Sicherung würde raus springen.

Batteriewechsel & Entsorgung



Die Batterie wird die Fähigkeit verlieren, Ladung zu halten. Je nach dem Maß der Nutzung und variierenden Bedingungen, sollte die Batterie für 1-3 Jahre halten. Gehen Sie zum Ersetzen und Entsorgen der Batterie folgendermaßen vor:

1. Entfernen Sie den Sitz.
2. Trennen Sie die Batterie vom Stromkreis.
3. Entfernen Sie die Batteriehalterungen.
4. Heben Sie die Batterie vorsichtig an.
 - Je nach Zustand der Batterie sollten Sie Schutzhandschuhe tragen.
 - Heben Sie die Batterie nicht an Steckern oder Kabeln an.
5. Platzieren Sie die Batterie in einer Plastiktüte.

Wichtig! Recyceln Sie die leere Batterie mit Verantwortung. Die Batterie enthält Bei-Säure (Elektrolyt) und muss ordnungsgemäß und rechtmäßig entsorgt werden. Es ist in den meisten Bereichen illegal Bleibatterien zu verbrennen, oder in der Erde zu deponieren. Bringen Sie die Batterie zu einem Bundes- oder staatlich anerkannten Blei-Säure-Batterierecycler, wie zum Beispiel lokale Autobatterie Händler. Werfen Sie die Batterie auf keinen Fall in den Hausmüll!

6. Ersetzen Sie die Batterie und schließen Sie die neue Batterie an.
7. Setzen Sie die Batteriehalterungen wieder ein.
8. Bringen Sie den Sitz wieder an.

Problem	Mögliche Ursache	Lösung
Fahrzeug läuft nicht	Batterie hat geringe Leistung	Laden Sie die Batterie
	Thermosicherung ist ausgelöst	Stellen Sie die Sicherung zurück <Sicherung>
	Batterieanschluss sind lose	Überprüfen Sie alle Kabel und Anschlüsse auf Schäden oder unsachgemäße Verbindung.
	Batterie ist defekt	Ersetzen Sie die Batterie, wenden Sie sich an den Händler
	Schäden in der Elektrik	Kontaktieren Sie Ihren Händler
	Motorschaden	Kontaktieren Sie Ihren Händler
Das Fahrzeug fährt nicht für lange	Batterie ist unzureichend geladen	Überprüfen Sie die Batterieanschlüsse und achten Sie darauf, dass diese richtig angeschlossen sind.
	Alte Batterie	Ersetzen Sie die Batterie, wenden Sie sich an den Händler
Fahrzeug fährt nur langsam	Batterie unzureichend geladen	Laden Sie die Batterie.
	Alte Batterie	Ersetzen Sie die Batterie, wenden Sie sich an den Händler
	Fahrzeug ist überladen	Reduzieren Sie das Gewicht auf <30 Kg
	Fahrzeug wird unter harten Umständen benutzt	Benutzen Sie das Fahrzeug nicht in diesen Umständen <Safety>.
Fahrzeug muss angeschoben werden, bevor es fährt	Schlechter Kontakt an Kabeln oder Anschlüssen	Überprüfen Sie alle Kabel und Anschlüsse auf Schäden oder unsachgemäße Verbindungen. Wenden Sie sich an den Händler.
	“Tote Stelle” im Motor	Eine Tote Stelle bedeutet dass keine richtige Verbindung zwischen Batterie und Motor besteht. Reparaturen sollten vom Händler übernommen werden.
Schwierigkeiten beim Umschalten von vor-/ rückwärts	Sie Schalten während des Fahrens	Halten Sie vollständig an, bevor sie Vor-/ Rückwärts umschalten, um Getriebeschäden vorzubeugen.
Laute Geräusche aus dem Getriebekasten.	Motor-/ Getriebeschaden	Kontaktieren Sie den Händler
Batterie lässt sich nicht laden	Anschlüsse oder Kabel lose	Überprüfen Sie alle Kabel und Anschlüsse auf Schäden oder unsachgemäße Verbindungen.
	Ladegerät nicht angeschlossen	Überprüfen Sie, ob das Ladegerät an eine funktionierende Steckdose angeschlossen ist.
	Ladegerät funktioniert nicht	Kontaktieren Sie den Händler
Ladegerät wird warm währen des Ladens	Das ist normal und kein Grund für Besorgnis	

Lesen Sie diese Anleitung komplett durch und schauen sie in der Fehlersuche bevor Sie anrufen. Wenn Sie Hilfe brauchen **kontaktieren Sie bitte Ihren Händler.**

- **Es liegt in der Verantwortung der Eltern, die Hauptteile des Spielzeugs vor dem Gebrauch zu überprüfen. Auch müssen Sie das Fahrzeug auf potenzielle Gefahrenquellen absuchen, wie die Batterie, Ladung, Kabel, Stecker, Schraubenbefestigung und das Gehäuse und im Falle eines Schadens die Reparatur vorzunehmen bevor das Fahrzeug wieder in Betrieb genommen werden kann.**
- **Achten Sie darauf, dass die Kunststoffteile des Fahrzeugs nicht gerissen oder gebrochen sind.**
- **Ab und zu kann ein Sprühöl verwendet werden um bewegliche Teile zu schmieren.**
- **Stellen Sie das Fahrzeug im Innenbereich ab, oder decken Sie es mit einer Plane ab, um es vor Nässe zu schützen.**
- **Halten Sie das Fahrzeug fern von Wärmequellen wie Öfen und Heizungen. Plastikteile können schmelzen.**
- **Laden Sie die Batterie nach jedem Gebrauch. Nur ein Erwachsener kann die Batterie aufladen. Laden Sie die Batterie mindestens einmal im Monat, wenn das Fahrzeug längere Zeit nicht benutzt wird.**
- **Waschen Sie das Fahrzeug nie mit einem Schlauch, oder mit Seife und Wasser. Fahren Sie das Fahrzeug nicht bei Regen- oder Schneewetter. Nässe beschädigt den Motor, das elektrische System und die Batterie.**
- **Reinigen Sie das Fahrzeug mit einem weichen, trockenen Tuch. Um Glanz der Kunststoffteile wiederherzustellen, verwenden Sie eine wachsfreie Möbelpolitur. Verwenden Sie kein Autowachs, oder scheuernde Reinigungsmittel.**
- **Fahren Sie das Fahrzeug nicht in losem Schmutz, Sand oder feinem Kies. Dies beschädigt bewegliche Teile, Motoren oder das elektrische System.**
- **Wenn nicht in Gebrauch, sollten alle Stromquellen ausgeschaltet werden. Schalten Sie den Netzschalter aus und trennen Sie den Batterieanschluss.**

Unsere Produkte eignen sich für

ASTM F963; GB6675; EN71 und ***EN62115*** Standard.



EG-Konformitätserklärung EU-Declaration of Conformity

Hiermit bestätigen wir, dass das nachfolgend bezeichnete Gerät den angegebenen Richtlinien entspricht.

We herewith confirm that the following appliance complies with the mentioned directives.

Artikelbezeichnung: Kinder-Elektroauto JJ258
Article description:

Artikelnummer: JJ258
Article number:

Type: JJ258

Firmenanschrift: Actionbikes GmbH Michael & Manfred Weichert
Company address: Gewerbepark 20 96149 Breitengüßbach

Einschlägige EG-Richtlinien / Governing EU-directives / Directives CE concernées :

- | | |
|--|---|
| <input checked="" type="checkbox"/> 1. Elektromagnetische Verträglichkeit (EMV)
Electromagnetic compatibility (EMC)
2004/108/EC | <input checked="" type="checkbox"/> 2. Niederspannungs-Richtlinie
Low-voltage directive
2006/95/EC |
| <input checked="" type="checkbox"/> 3. Sicherheit von Spielzeug
Safety of toys
2009/48/EC
88/378/EEC, amended 93/68/EEC | <input type="checkbox"/> 4. Maschinen-Richtlinie
Machinery directive
2006/42/EC |
| <input type="checkbox"/> 5. Funkanlagen und Telekommunikationsendeinrichtungen
Radio and Telecommunication Terminal Equipment
R&TTE 1999/5/EC | <input type="checkbox"/> 6. Ökodesign – Richtlinie
Energy – Related – Products – Directive (ErP)
2009/125/EEC |
| <input type="checkbox"/> 7. Beschränkung der Verwendung bestimmter gefährlicher Stoffe in Elektro- und Elektronikgeräten
Restriction of the use of certain hazardous substances
2011/65/EC | |

Harmonisierte EN-Normen / Harmonised EN-Standards

Der Artikel entspricht folgenden, zur Erlangung des CE-Zeichens erforderlichen Normen:
The article complies with the standards as mentioned below which are necessary to obtain the CE-symbol:

EN71-1:2011 Sicherheit von Spielzeug - Teil 1: Mechanische und Physikalische Eigenschaften

EN71-2:2011 Sicherheit von Spielzeug - Teil 2: Entflammbarkeit

EN71-3:2013: Migration bestimmter Elemente

EN62115:2005+A2:2011 Elektrische Spielzeuge - Sicherheit

Stempel / Unterschrift

Unterschrift / Signature:
Michael Weichert

Stellung im Betrieb / Position:
Geschäftsführer

Ausstellungsdatum / Date of issue: 28.07.2015
Ausstellungsort: Breitengüßbach