

Kinder Elektroauto **AUDI Q7**



Bei Ausstattung, Farben und Erscheinung kann es zu Abweichungen gegenüber den hier enthaltenen Abbildungen kommen.

Hergestellt in China.

Dieses Benutzerhandbuch enthält sämtliche Sicherheitshinweise, eine Montage- sowie eine Wartungsanleitung. Der Zusammenbau dieses Kinderfahrzeugs muss durch einen Erwachsenen erfolgen, der dieses Benutzerhandbuch gelesen und den gesamten Inhalt verstanden und verinnerlicht hat. Entsorgen Sie die Verpackung dieses Elektrofahrzeugs ordnungsgemäß und halten Sie Kinder vom Verpackungsmaterial fern!

Vielen Dank, dass Sie sich für unser Kinderfahrzeug Audi Q7 entschieden haben.

Dieses Elektrofahrzeug wird Ihrem Kind eine Menge Fahrspaß bescheren!

Um die Lebensdauer des Fahrzeugs zu gewähren und das Verletzungsrisiko gering zu halten, sollten Sie dieses Benutzerhandbuch als künftiges Nachschlagewerk aufbewahren und sämtliche darin enthaltenen Sicherheitshinweise und Anweisungen lesen, verinnerlichen und stets befolgen!

Warenzeichen, Designpatente und Urheberrechte wurden mit Zustimmung der AUDI AG verwendet. Lizenznehmer für die Verwendung besagter Rechte ist die Zhejiang Jiajia Ride-on Co.,Ltd.

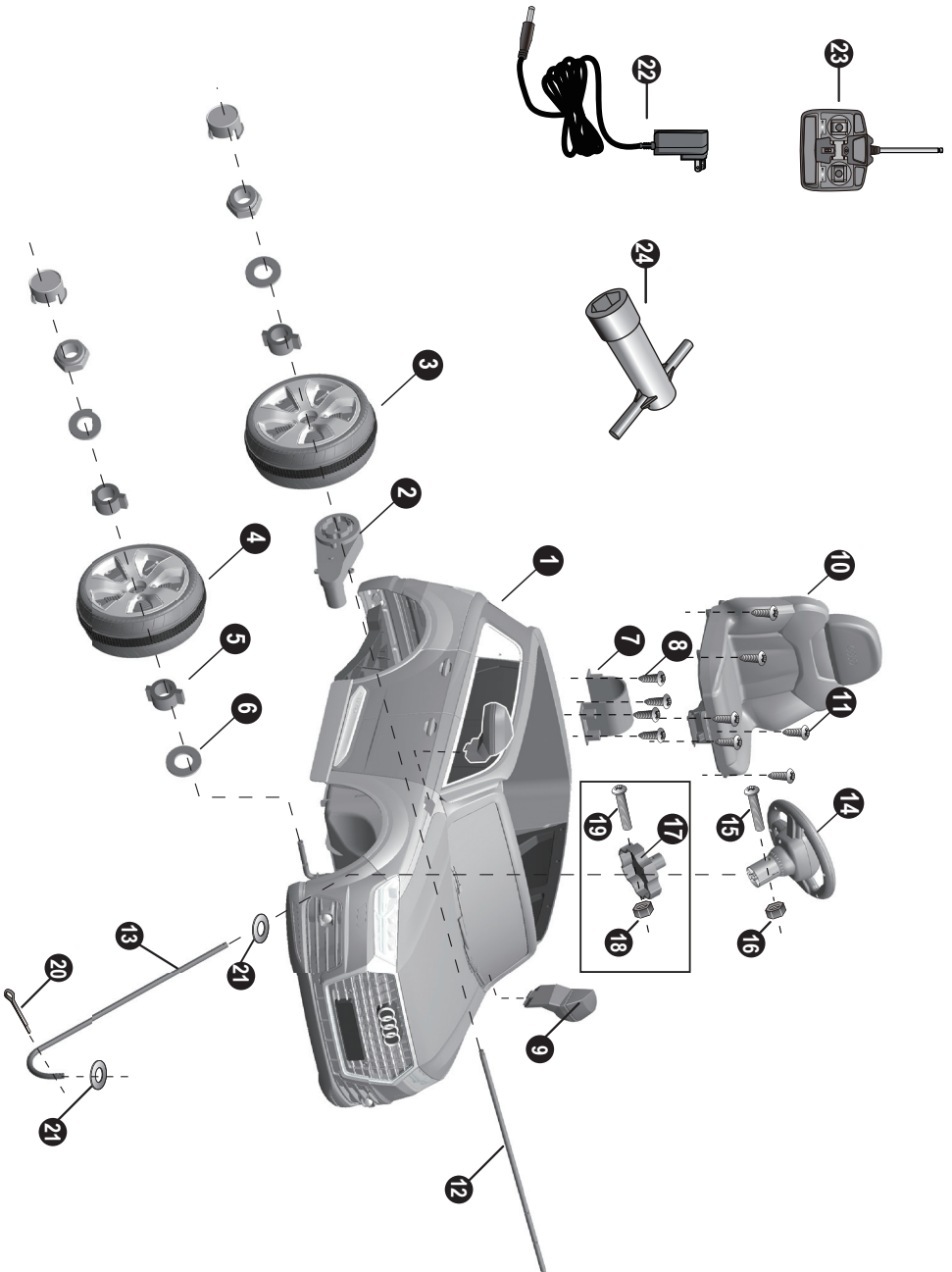
(Anschrift: Xincang Industrial Zone, Xincang Town, Pinghu City, Zhejiang Province, China).

Akku	6V7Ah / 6V10Ah	6V7Ah
Ladegerät	6V1000mA	12V1000mA

Altersbegrenzung:	37~96 Monate	
Maximalbelastung:	Unter 30 kg	
Geschwindigkeit:	Stufe 1: 2,5 km/h	Stufe 2: 2,5~5 km/h
Maße:	121 x 72 x 59 cm	
Antrieb:	Elektromotor	
Ladezeit:	8 ~ 12 Stunden	

Zubehörliste | 2

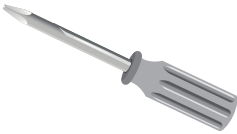
TEILE NR.	Bauteil	Menge		Bemerkung
		1WD	2WD	
1	Karosserie	1		
2	Schaltgetriebe	1	2	2WD Links & Rechts beachten!
3	Antriebsreifen	1	2	
4	Normaler Reifen	3	2	
5	Buchse	1	2	
6	Ø12 Unterlegscheibe	3	2	
7	Motorhabdeckung	1	2	
8	Ø4x12 Flachkopfschraube	4	8	
9	Außenspiegel	2		Links & Rechts
10	Sitz	1		
11	Ø4x12 Rundkopfschraube	2		
12	Hinterachse	1		
13	Vorderachse	1		
14	Lenksäule	1		
15	M5x35 Lenkradschraube	1		
16	Ø5 Lenkradmutter	1		
17	Fernbedienung	1		
18	Ø5 Mutter	1		
19	M5x22 Maschinenschraube	1		
20	Splint	1		
21	Ø10 Unterlegscheibe	2		
22	Ladegerät	1		
23	Fernbedienung	1		
24	Schraubenschlüssel	2		



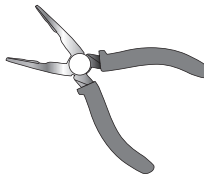
HINWEIS: Manche Teile sind für beide Seiten des Fahrzeugs.

ACHTUNG!

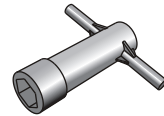
- Falls Kleinteile verschluckt werden besteht Erstickungsgefahr. Dieses Fahrzeug ist nicht geeignet für Kinder unter 3 Jahren.
 - Zusammenbau muss durch einen Erwachsenen erfolgen!
 - Entfernen Sie sämtliches Verpackungsmaterial und entsorgen Sie dieses ordnungsgemäß, ehe das Fahrzeug zusammengebaut und in Betrieb genommen wird.
-
- Stellen Sie den POWER-Schalter vor dem Zusammenbau auf "OFF".
 - Laden Sie den Akku zwischen 4 und 6 Stunden auf, ehe Sie das Fahrzeug in Betrieb nehmen
 - Das für den Zusammenbau benötigte Werkzeug ist hier abgebildet:



Schraubenzieher
(nicht enthalten)



Zange
(nicht enthalten)



Schlüssel
(nicht enthalten)

AKKU INFORMATION

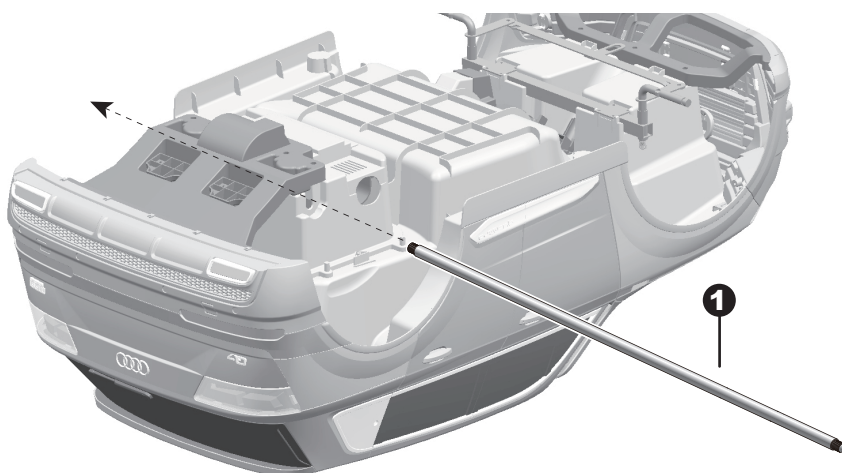
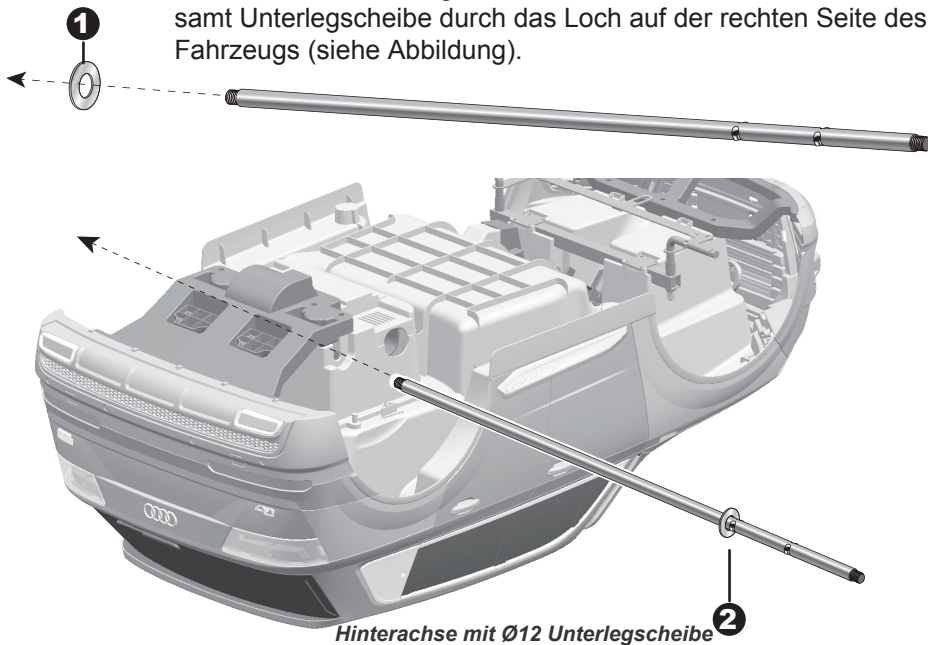
- Nur wiederaufladbare Batterien (Akkus) dürfen geladen werden.
- Akkus müssen aus Fahrzeug herausgenommen werden, ehe Sie geladen werden.
- Akkus dürfen nur von Erwachsenen geladen werden.
- Akkus müssen in Art, Qualität und Zustand bei Verwendung gleich sein.
- Achten Sie beim Einsetzen der Akkus auf die korrekte Polarität.
- Verbrauchte, verschlissene oder kaputte Akkus müssen sofort entfernt werden.
- Vermeiden Sie im Fahrzeug Kurzschlüsse jeglicher Art.

1WD

Entfernen Sie sämtliche Teile der Hinterachse.

1. Bringen Sie eine **Ø12 Unterlegscheibe** auf das längere Ende der Hinterachse an.

2. Hinter dem Fahrzeug stehend, führen Sie die Hinterachse mit samt Unterlegscheibe durch das Loch auf der rechten Seite des Fahrzeugs (siehe Abbildung).

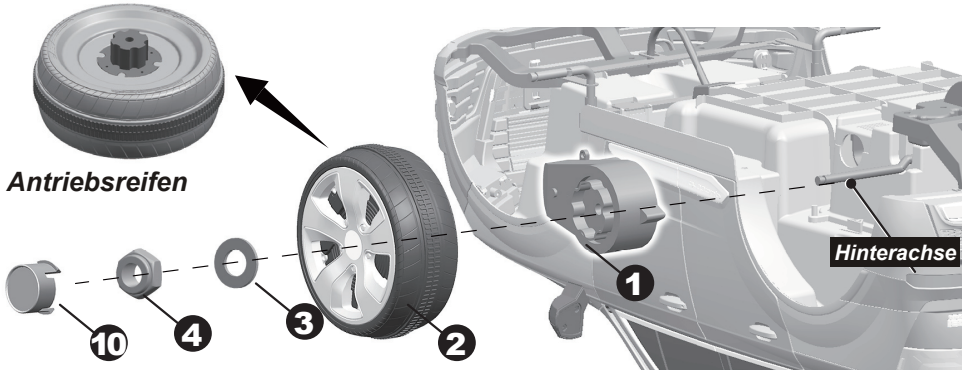


2WD

Entfernen Sie sämtliche Teile der Hinterachse.

1. Führen Sie die Hinterachse gemäß der Abbildung ein

HINWEIS: Für Fahrzeuge in der Zweiradantrieb-Ausführung, siehe nächste Seite.

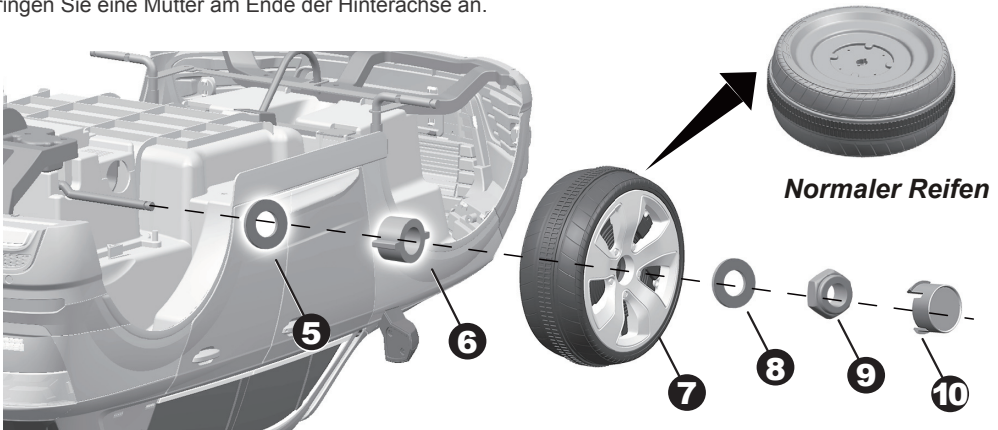


1. Bringen Sie den Motor inkl. Schaltgetriebe an der Hinterachse an (**links**). Führen Sie die Kabelverbindung des Motors durch die größere Öffnung an der Karosserie, um die Kabel mit dem Akku zu verbinden.

2. Bringen Sie das Antriebsrad an der Hinterachse an; hierbei muss die Verzahnung ineinander greifen.

3. Führen Sie die **Ø12 Unterlegscheibe** auf die Hinterachse.

4. Bringen Sie eine Mutter am Ende der Hinterachse an.



5. Führen Sie eine **Ø12 Unterlegscheibe** auf die Hinterachse (**rechts**).

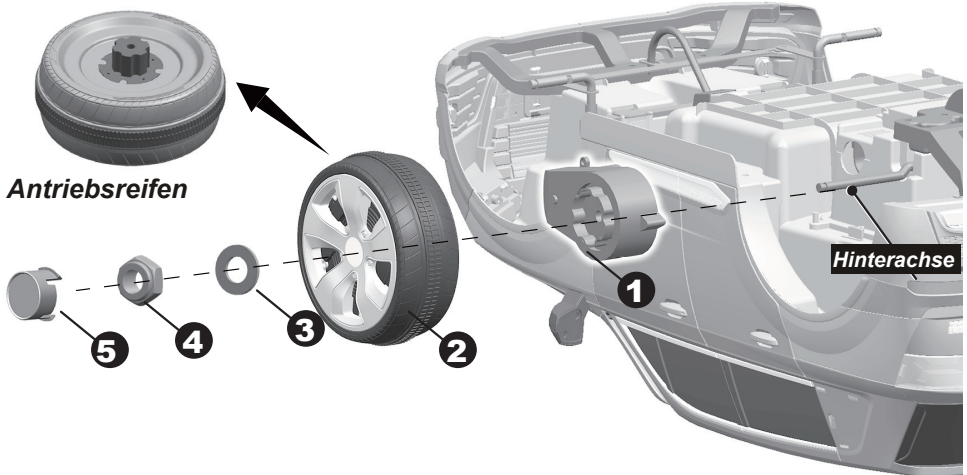
6. Bringen Sie die Abstandsbuchse mittig zwischen Unterlegscheibe und Reifen an.

7. Bringen Sie den Reifen an der Hinterachse an.

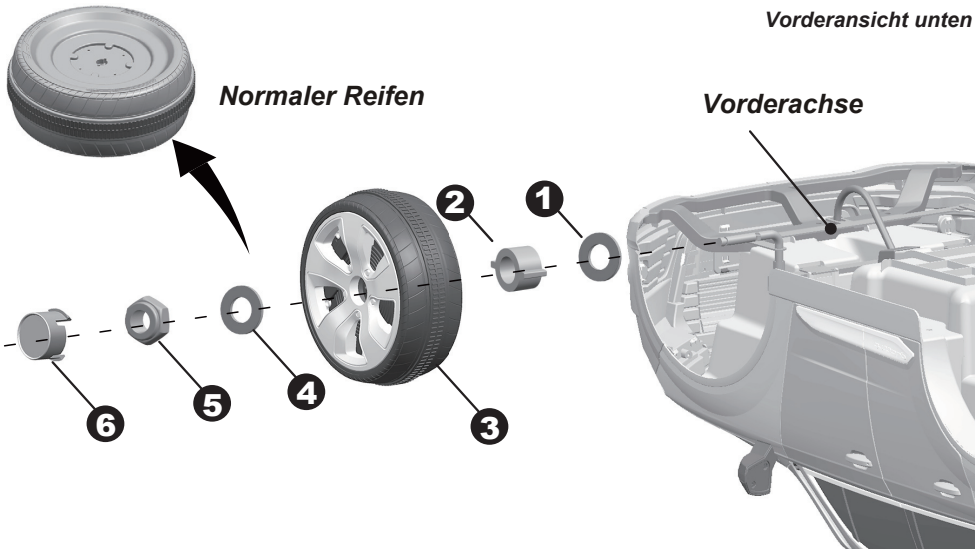
8. Führen Sie eine **Ø12 Unterlegscheibe** auf die Hinterachse.

9. Bringen Sie eine Mutter am Ende der Hinterachse an. **HINWEIS: Ein zusätzlicher Kunststoffschraubenschlüssel ist im Lieferumfang enthalten, damit Sie zum Festziehen der Muttern beide Muttern auf der Hinterachse gleichzeitig halten können.**

10. Bringen Sie die Abdeckung gemäß der Abbildung an.



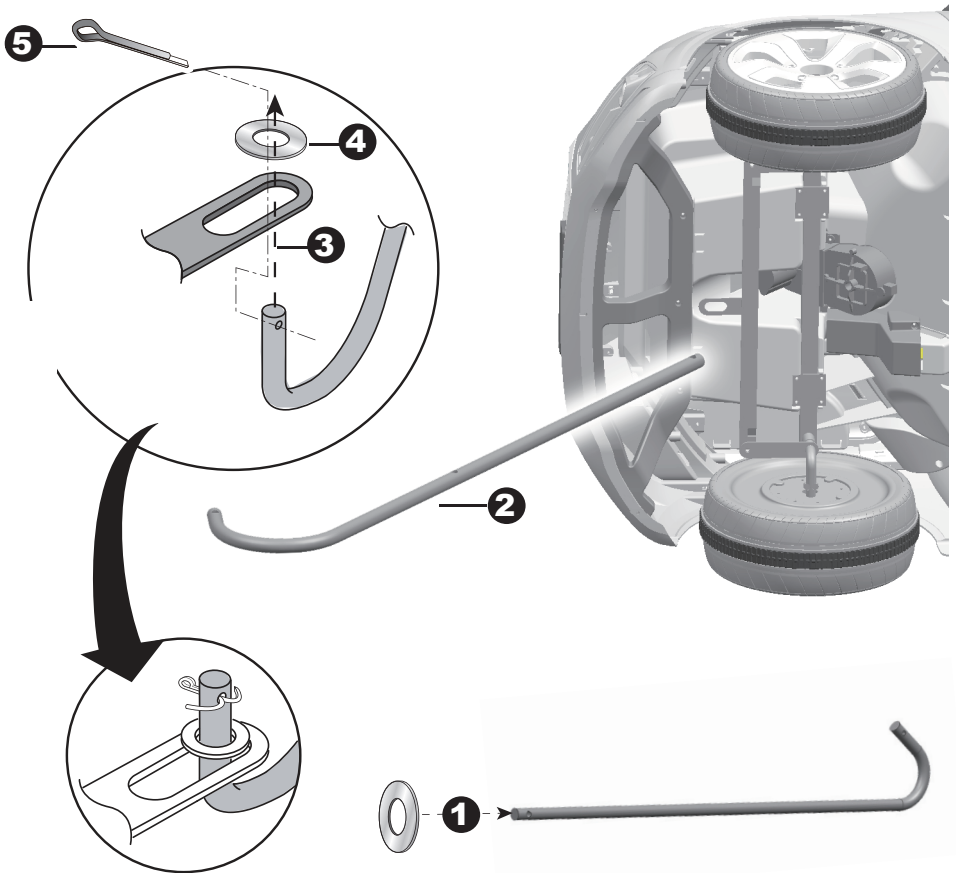
1. Bringen Sie den Motor inkl. Schaltgetriebe an der Hinterachse an (**L&R beachten!**). Führen Sie die Kabelverbindung des Motors durch die größere Öffnung an der Karosserie, um die Kabel mit dem Akku zu verbinden.
2. Bringen Sie das Antriebsrad an der Hinterachse an; hierbei muss die Verzahnung ineinander greifen.
3. Führen Sie die **Ø12 Unterlegscheibe** auf die Hinterachse.
4. Bringen Sie eine Mutter am Ende der Hinterachse an. **HINWEIS: Ein zusätzlicher Kunststoffschraubenschlüssel ist im Lieferumfang enthalten, damit Sie zum Festziehen der Muttern beide Muttern auf der Hinterachse gleichzeitig festhalten können.**
5. Bringen Sie die Abdeckung gemäß der Abbildung an.



Entfernen Sie sämtliche Teile der Vorderachse

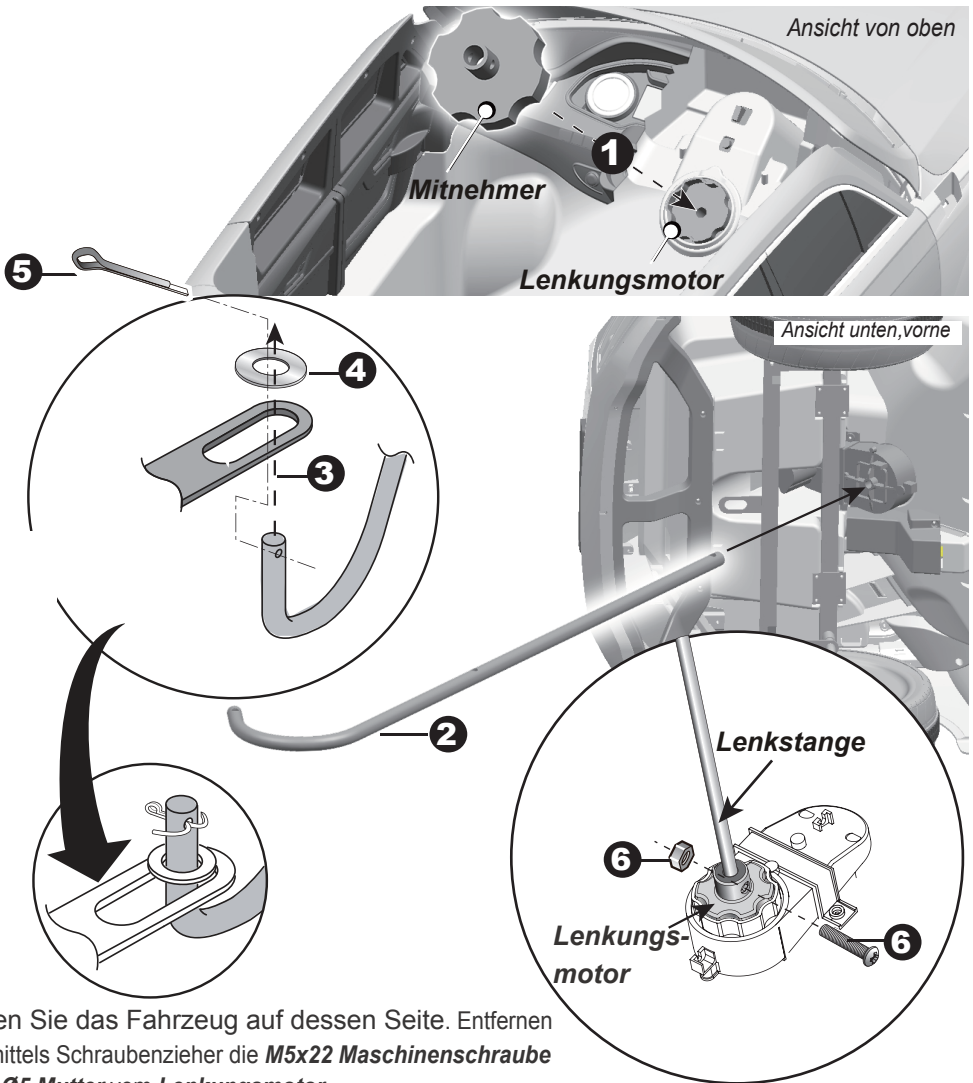
1. Führen Sie eine **Ø12 Unterlegscheibe** auf die Vorderachse.
2. Bringen Sie die Abstandsbuchse mittig zwischen Unterlegscheibe und Reifen an.
3. Bringen Sie den Reifen an der Hinterachse an.
4. Führen Sie eine **Ø12 Unterlegscheibe** auf die Vorderachse.
5. Bringen Sie eine Mutter am Ende der Vorderachse an. **HINWEIS: Ein zusätzlicher Kunststoffschraubenschlüssel ist im Lieferumfang enthalten, damit Sie zum Festziehen der Muttern beide Muttern auf der Vorderachse gleichzeitig festhalten können.**
6. Bringen Sie die Abdeckung gemäß der Abbildung an.

Wiederholen Sie diesen Schritt auf der anderen Seite des Fahrzeugs.



Legen Sie das Fahrzeug auf dessen Seite.

1. Führen Sie eine **Ø10 Unterlegscheibe** auf das gerade Ende der Lenkstange.
2. Führen Sie die Lenkstange von der Unterseite des Fahrzeugs durch das vordere, dafür vorgesehene Loch und durch die Öffnung im Armaturenbrett.
3. Führen Sie gemäß der Abbildung das gebogene Ende der Lenkstange durch die Lenkung (siehe obige, vergrößerte, eingekreiste Abbildung).
4. Setzen Sie eine **Ø10 Unterlegscheibe** auf das gebogene Ende der Lenkstange.
5. Führen Sie den Splint durch die Öffnung der Lenkstange und biegen Sie ihn gemäß der Abbildung um (siehe obige, vergrößerte, eingekreiste Abbildung).



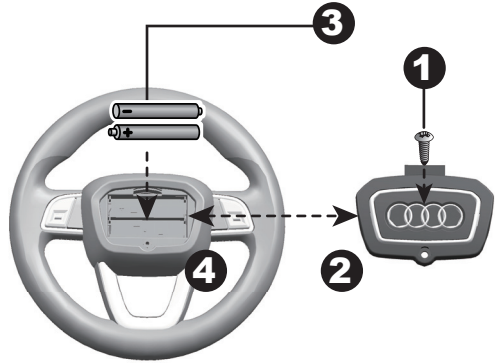
Legen Sie das Fahrzeug auf dessen Seite. Entfernen Sie mittels Schraubenzieher die **M5x22 Maschinenschraube und Ø5 Mutter** vom **Lenkungsmotor**.

1. Bringen Sie den Mitnehmer gemäß der Abbildung am Lenkungsmotor an und achten Sie darauf, dass er sicher in beides dafür vorgesehenen Öffnung sitzt.
2. Führen Sie die das gerade Ende der Lenkstange von der Unterseite des Fahrzeugs durch das Loch am Lenkungsmotor und durch die Öffnung im Armaturenbrett.
3. Führen Sie gemäß der Abbildung das gebogene Ende der Lenkstange durch die Lenkung (siehe obige, vergrößerte, eingekreiste Abbildung).
4. Setzen Sie eine **Ø10 Unterlegscheibe** auf das gebogene Ende der Lenkstange.
5. Führen Sie den Splint durch die Öffnung der Lenkstange und biegen Sie ihn gemäß der Abbildung um (siehe obige, vergrößerte, eingekreiste Abbildung).
6. Führen Sie durch die seitliche Öffnung am Lenkungsmotor und der Lenkstange eine **M5x22 Maschinenschraube** und **Ø5 Mutter** und ziehen Sie diese fest.

HINWEIS: Batterien nicht im Lieferumfang enthalten.

Einsetzen der Batterien in das Lenkrad.

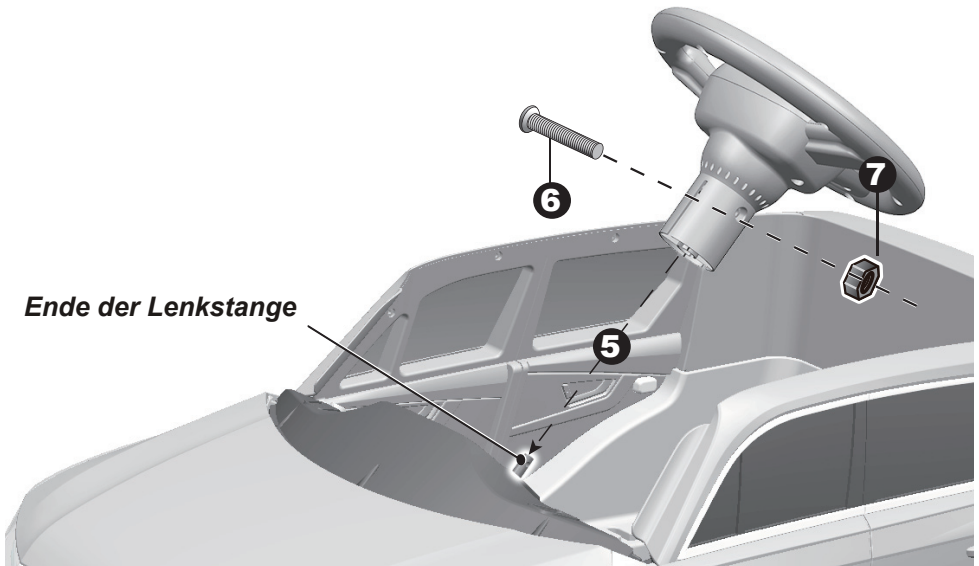
1. Schrauben Sie das Batteriefach auf.
2. Entfernen Sie die Batteriefachabdeckung.
3. Setzen Sie 2 AA-Batterien mit korrekter Polarität ein.
4. Bringen Sie die Batteriefachabdeckung wieder an und schrauben Sie diese fest.

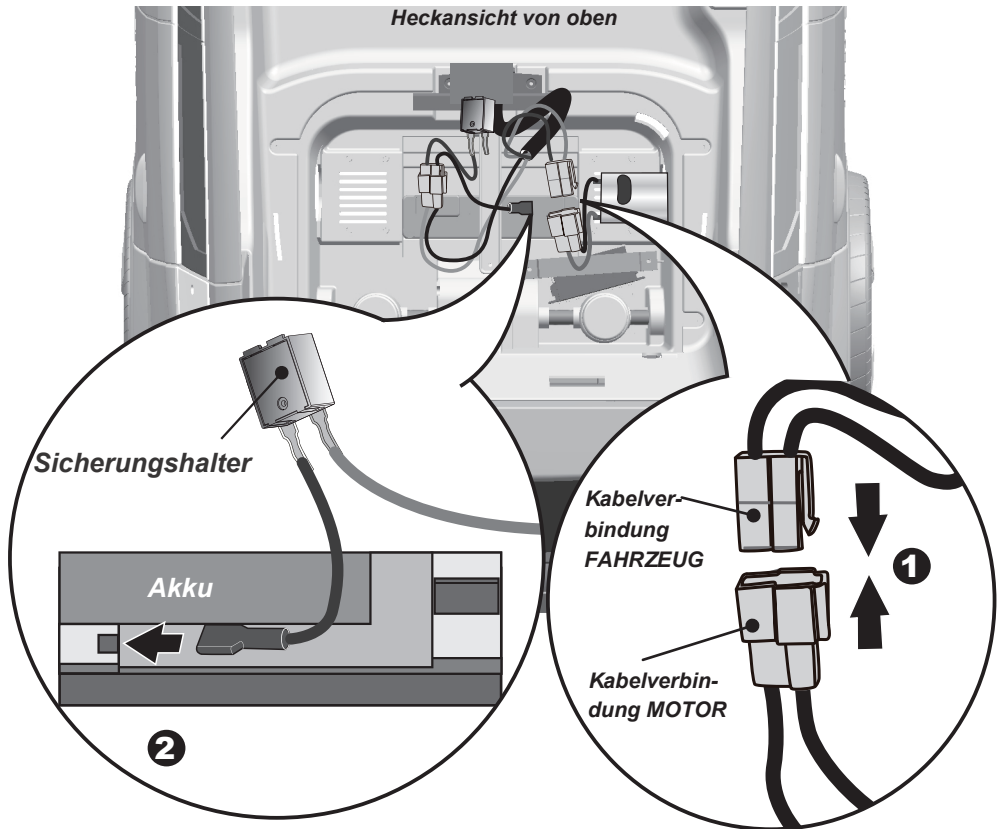


Montage des Lenkrades

Entfernen Sie die **M5x35 Maschinenschraube** und **Ø5 Mutter** vom **Lenkrad**.

5. Setzen Sie das **Lenkrad** auf die **Lenkstange** gemäß der Abbildung.
6. Führen Sie durch die seitliche Öffnung am Lenkrad und der Lenkstange eine **M5x22 Maschinenschraube** und **Ø5 Mutter** und ziehen Sie diese fest.



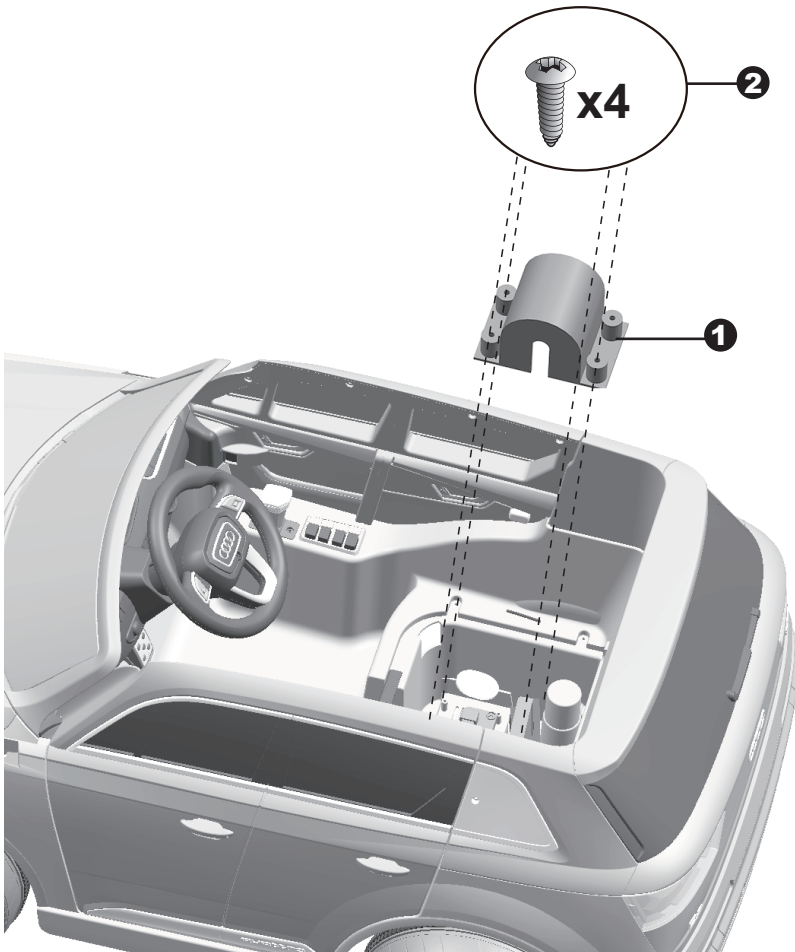


1WD

1. Verbinden Sie die beiden Kabelverbindungen FAHRZEUG & MOTOR.
2. Stecken Sie das rote Kabel des Sicherungshalters in den Akku.

2WD

1. Verbinden Sie die beiden Kabelverbindungen FAHRZEUG & MOTOR. Wiederholen Sie diesen Vorgang auf der anderen Seite.
2. Stecken Sie das rote Kabel des Sicherungshalters in den Akku.



1WD

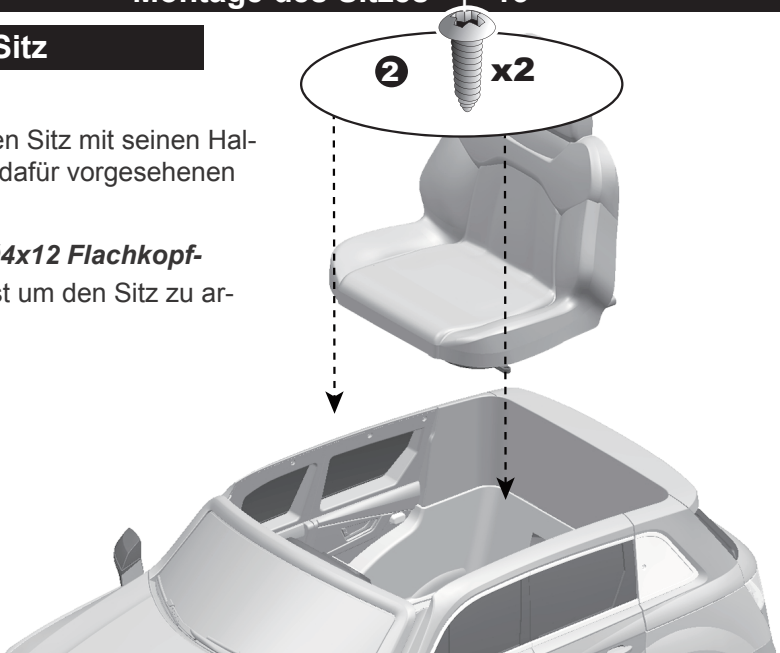
1. Setzen Sie die Motorabdeckung auf den Motor.
2. Befestigen Sie die Motorabdeckung mit 4 **Ø4x12 Flachkopfschrauben**.

2WD

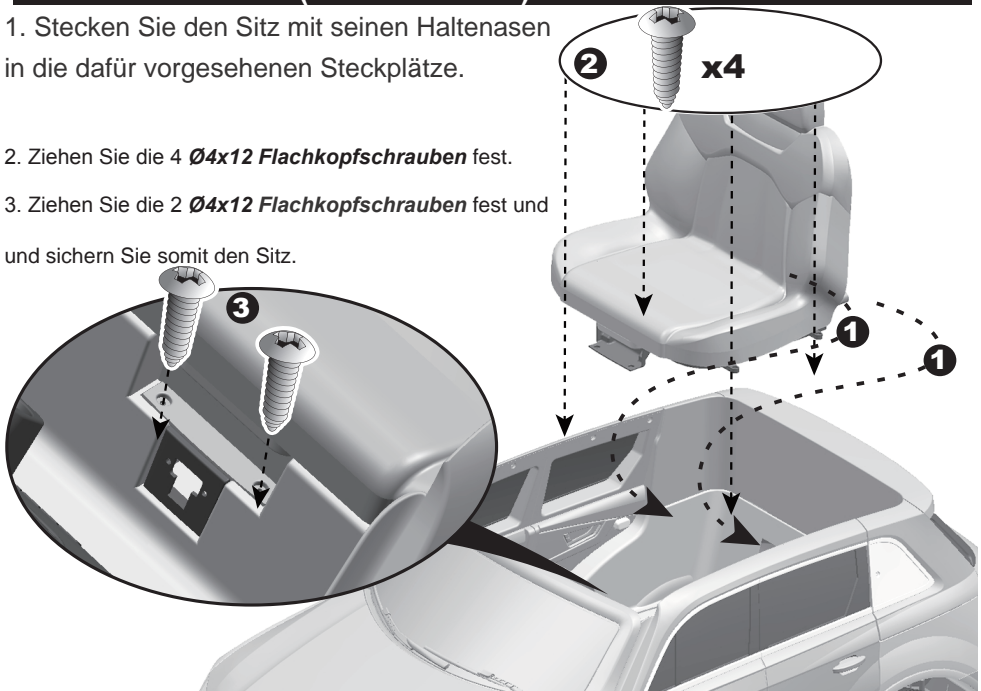
1. Setzen Sie die Motorabdeckung auf den Motor.
2. Befestigen Sie die Motorabdeckung mit 4 **Ø4x12 Flachkopfschrauben**. Wiederholen Sie diese Schritte auf der gegenüberliegenden Seite des Fahrzeugs.

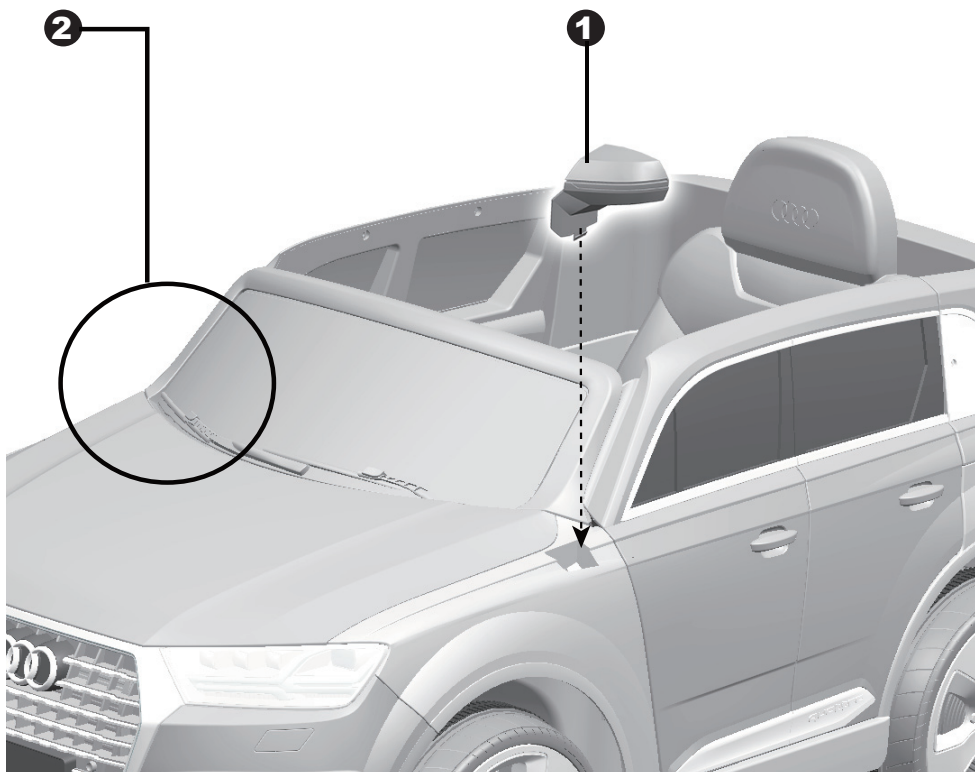
Normaler Sitz

1. Stecken Sie den Sitz mit seinen Haltenasen in die dafür vorgesehenen Steckplätze.
2. Ziehen die 2 $\text{\O}4 \times 12$ **Flachkopfschrauben** fest um den Sitz zu arretieren.

**Verstellbarer Sitz (siehe Seite 20)**

1. Stecken Sie den Sitz mit seinen Haltenasen in die dafür vorgesehenen Steckplätze.
2. Ziehen Sie die 4 $\text{\O}4 \times 12$ **Flachkopfschrauben** fest.
3. Ziehen Sie die 2 $\text{\O}4 \times 12$ **Flachkopfschrauben** fest und sichern Sie somit den Sitz.





1. Stecken Sie die Außenspiegel in die abgebildeten Öffnungen am Fahrzeug.

⚠️ ACHTUNG!

Um das Verletzungsrisiko zu senken, sollte dieses Kinderfahrzeug nur unter Aufsicht eines Erwachsenen benutzt werden. Verwenden Sie das Kinderfahrzeug niemals in der Nähe von Gewässern, Schwimmbädern, Treppen, Grasflächen, anderen Autos oder im Straßenverkehr, und vermeiden Sie Steilhänge sowie starke Neigungen jeglicher Art. Beachten Sie die Maximalbelastung des Fahrzeugs von 30 kg. Beachten Sie stets das vorgegebene Mindestalter. Dieses Kinderfahrzeug muss vor Inbetriebnahme von einem Erwachsenen zusammengebaut werden. Vom Fahren ohne Schuhwerk wird ausdrücklich abgeraten. Dieses Fahrzeug hat keine Bremsfunktion. Halten Sie Gliedmaßen, Haare und Kleidung von sämtlichen beweglichen Teilen des Fahrzeugs fern, während es benutzt wird.

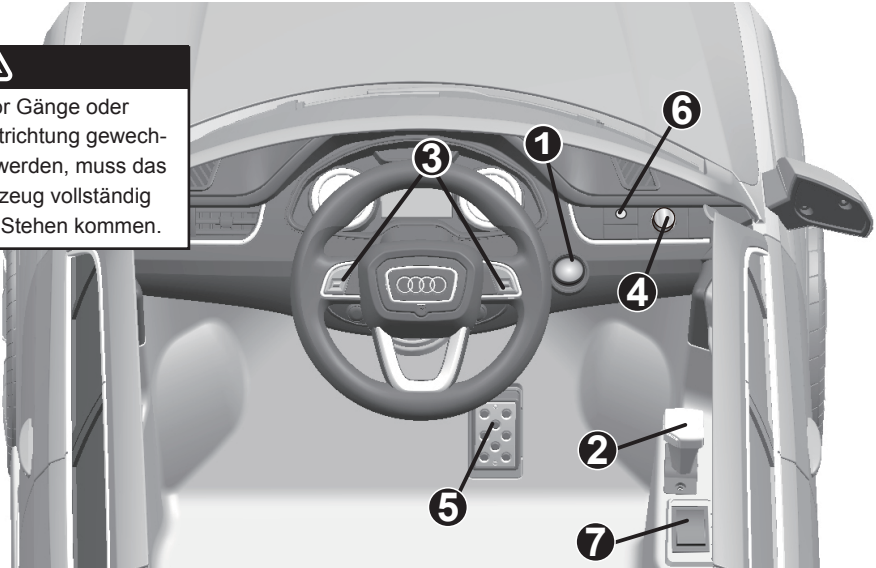
Behalten Sie Kinder stets im Auge wenn diese das Fahrzeug benutzen. Dieses Fahrzeug sollte unter keinen Umständen bei schlechten Sichtverhältnissen oder im Dunkeln in Betrieb genommen werden. Verändern Sie niemals selbstständig etwas an der Elektronik des Fahrzeugs. Untersuchen Sie in regelmäßigen Abständen das gesamte Fahrzeug samt Zubehör auf Verschleißerscheinungen, Mängel oder Defekte jeglicher Art. Bei Verdacht auf potenzieller Fehlfunktion, vermeiden Sie in jedem Fall die Benutzung des Fahrzeugs. Im Fahrzeug sollten sich nie mehr als Person zur gleichen Zeit befinden. Jedes Kind, welches dieses Fahrzeug benutzt, muss vor der Inbetriebnahme des Fahrzeugs in allen Bereichen der hier aufgeführten Sicherheitshinweise unterwiesen werden. Zeigen Sie jedem Kind wie es den Sicherheitsgurt richtig anlegt.



Fahrzeug nur auf ebenen Flächen benutzen! Nicht auf Grasflächen benutzen!



Bevor Gänge oder Fahrtrichtung gewechselt werden, muss das Fahrzeug vollständig zum Stehen kommen.



1. **POWER-Schalter:** Schaltet das Fahrzeug an und aus.
2. **Vorwärts- & Rückwärtsgang:**
 - Wenn der Gangschalter nach vorne gedrückt wird, fährt das Fahrzeug vorwärts.
 - Wenn der Gangschalter nach hinten gedrückt wird, fährt das Fahrzeug rückwärts.
3. **Soundeffekte:** Durch Drücken dieser Tasten ertönen Soundeffekte.
4. **Lautstärkereglер:** Indem Sie den Regler im Uhrzeigersinn drehen, erhöhen Sie die Lautstärke. Sie senken die Lautstärke, indem Sie den Regler gegen den Uhrzeigersinn drehen.
5. **Gaspedal:**
 - Das Fahrzeug bewegt sich, wenn man mit dem Fuß auf das Gaspedal tritt.
 - Um das Fahrzeug zu verlangsamen oder anzuhalten, muss der Fuß vom Gaspedal genommen werden.
6. **Aux-Kabel Eingang:** Verbinden Sie ein Musikwiedergabegerät Ihrer Wahl (z.B Handy oder MP3-Player) mit dem Fahrzeug.
7. Dieser Schalter kann je nach Fahrzeugtyp 2 verschiedene Funktionen besitzen:
 - A) **Schaltung zwischen Gaspedal- und Fernsteuerungsfunktion:** Das Fahrzeug kann vom Kind gesteuert werden, oder von einem Erwachsenen per Fernsteuerung. Zwischen diesen beiden Bedienungsvarianten kann mittels Schalter gewechselt werden.

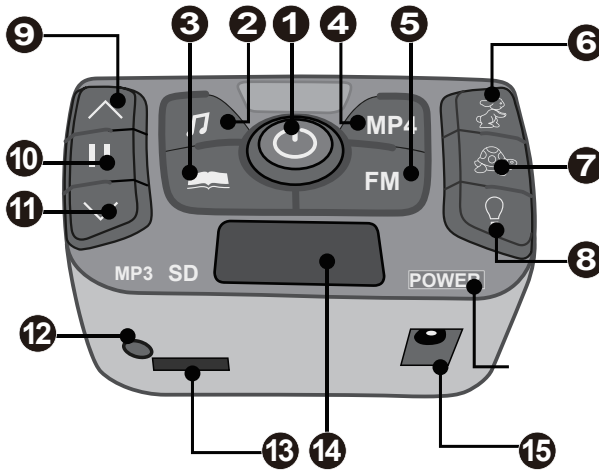
ODER

B) **Geschwindigkeitsschalter Niedrig/Hoch :** Wechselt zwischen den Geschwindigkeitsstufen.



Für erfahrene Fahrer - Höhere Geschwindigkeit

Bitte unterweisen Sie vor jeder Verwendung dieses Geräts jedes Kind in der korrekten Handhabung dieses Fahrzeugs. Das Fahrzeug fährt zwischen 2,5 km/h und 5 km/h.



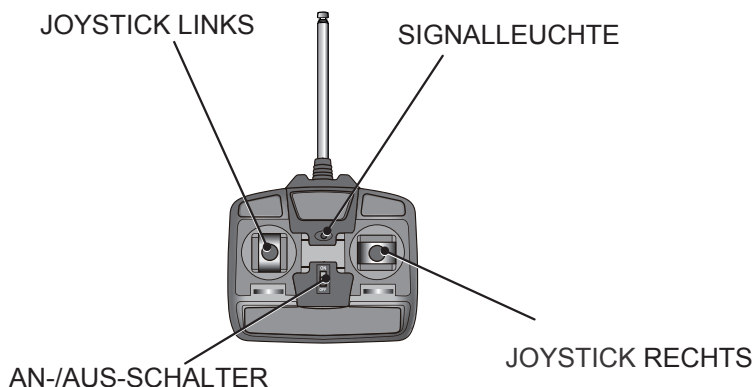
1. **POWER-Schalter:** Schaltet das Fahrzeug an und aus.
2. **Schalter für Soundfunktion:** Aktiviert die Soundfunktion.
3. **Hörbuch-Taste:** Diese Taste ermöglicht die Wiedergabe von Hörbüchern.
4. **Keine Funktion.**
5. **Radio-Taste:** Aktiviert die Radio-Funktion. Halten Sie die Taste für 2-3 Sekunden gedrückt, um den Sendersuchlauf zu starten.
6. **Höhere Geschwindigkeit:** Die höhere Geschwindigkeit greift nur beim Vorwärtsgang.
7. **Niedrige Geschwindigkeit:** Die niedrigere Geschwindigkeit greift beim Vorwärts- und Rückwärtsgang.
8. **Lichtschalter:** Schaltet die Frontlichter an und aus.
9. **Taste für höhere Lautstärke und vorherige Titelwiedergabe:** Langes Drücken dieser Taste erhöht die Lautstärke.
10. **Pause-Taste:** Pausiert die Wiedergabe.
11. **Taste für niedrigere Lautstärke und nächste Titelwiedergabe:** Langes Drücken dieser Taste senkt die Lautstärke.
12. **AUX-Kabel Eingang:** Verbinden Sie ein Musikwiedergabegerät Ihrer Wahl (z.B Handy oder MP3-Player) und spielen Sie Titel über die Fahrzeuglautsprecher ab.
13. **MicroSD Kartenslot:** Unterstützt nur MP3-Format.
14. **Akkuanzeige:** Zeigt Ihnen den Ladestatus des Akkus an.
15. **Ladebuchse.**



ACHTUNG

ZUSAMMENBAU DARF NUR DURCH EINEN ERWACHSENEN ERFOLGEN!

Informationen für Fahrzeuge, die mit einer 2,4 GHz Fernbedienung ausgestattet sind, finden Sie auf der nächsten Seite.

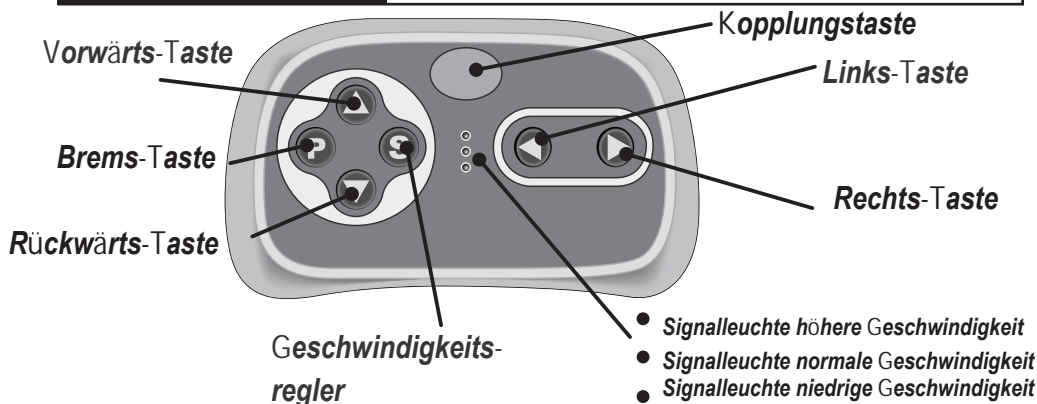


ZUSAMMENBAU

1. Drehen Sie die Antenne im Uhrzeigersinn in die Fernbedienung.
2. Nehmen Sie die das Batteriefach ab und setzen Sie zwei AA-Batterien ein.

HINWEIS: Batterien sind nicht im Lieferumfang enthalten.

Für weitere Informationen, lesen Sie die Batterie-Informationen in diesem Benutzerhandbuch.

**ACHTUNG:**

Die Fernsteuerung dominiert über die Fahrzeugsteuerung im Wagen selbst.

Nehmen Sie die das Batteriefach ab und setzen Sie zwei AAA-Batterien ein!

1. **Kopplung Fernbedienung/Fahrzeug**

Drücken Sie zunächst 2-4 Sekunden lang die Taste für die Kopplung und anschließend den POWER-Schalter im Armaturenbrett des Fahrzeugs. Wenn die Signalleuchte für niedrige Geschwindigkeit von einem blinkenden Zustand zu einem Dauerleuchten übergeht, war die Verbindung zwischen Fernbedienung und Fahrzeug erfolgreich. Blinkt die Signalleuchte hingegen weiterhin, war die Kopplung nicht erfolgreich. Ersetzen Sie in diesem Fall die Batterien und versuchen Sie es erneut.

2. **Brems-Taste**

Drücken Sie die Taste um das Fahrzeug anzuhalten. Durch nochmaliges Drücken lösen Sie die Bremse.

3. **Geschwindigkeitsregler**

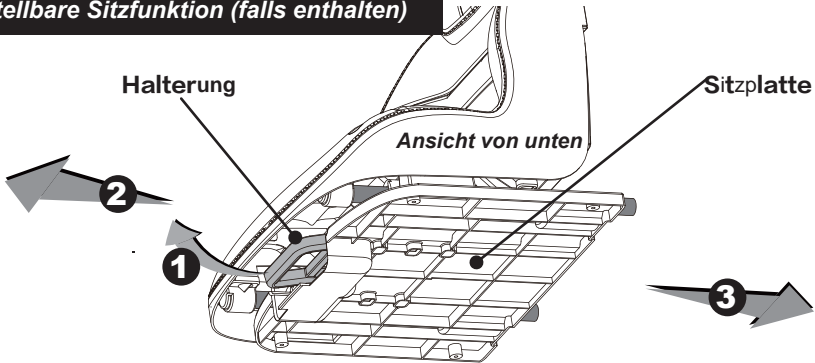
Diese Taste wechselt zwischen den 3 Geschwindigkeitsstufen.

HINWEIS: Im Rückwärtsgang fährt das Fahrzeug nur mit niedriger Geschwindigkeit.

HINWEIS:

- Wenn Sie die Fernbedienung 10 Sekunden lang nicht betätigen, schaltet sich das Fahrzeug automatisch ab.

Verstellbare Sitzfunktion (falls enthalten)



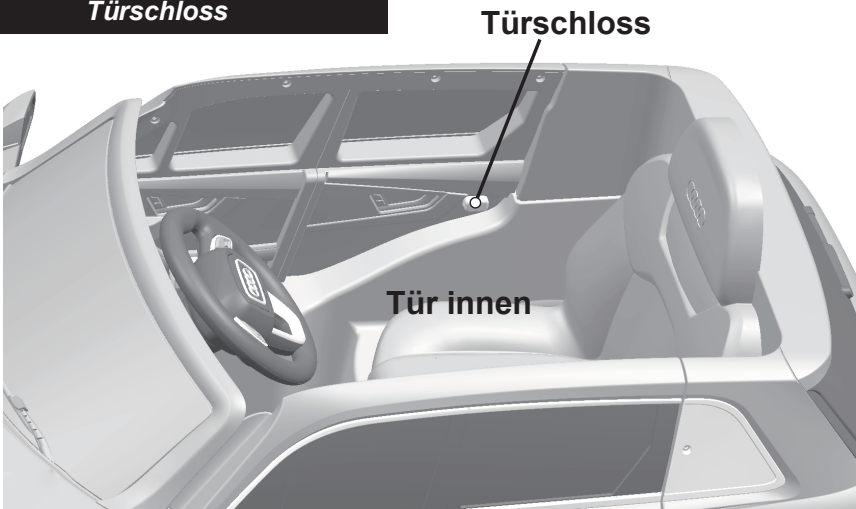
Heben Sie die Halterung an, um den Sitz nach vorne oder hinten zu bewegen.



HINWEIS: Der Sitz kann 3 Positionen einnehmen, die Sie anhand der Körpergröße des Kindes einstellen können.

ACHTUNG: Wenn Sie die Sitzposition verstellen, achten Sie darauf, dass er richtig arretiert ist, ehe Sie das Fahrzeug in Betrieb nehmen.

Türschloss



HINWEIS: Achten Sie darauf, dass während der Fahrt die Tür des Fahrzeugs verriegelt ist.

LADEVORGÄNGE SIND AUSSCHLIEßLICH VON ERWACHSENEN DURCHFÜHREN!

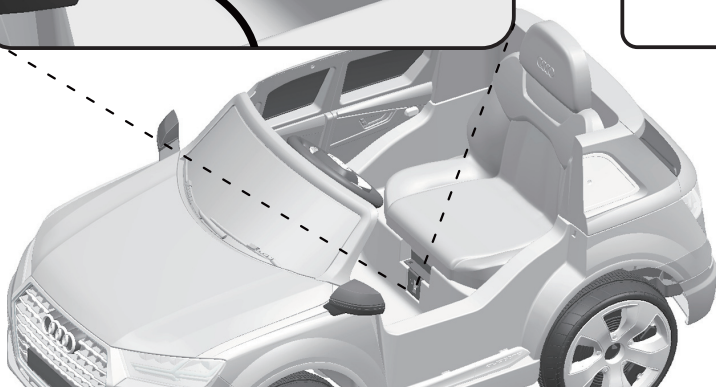
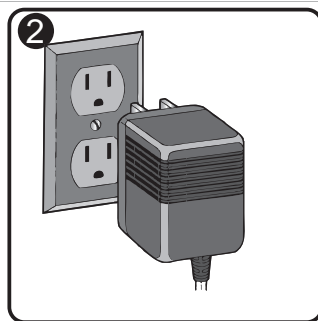
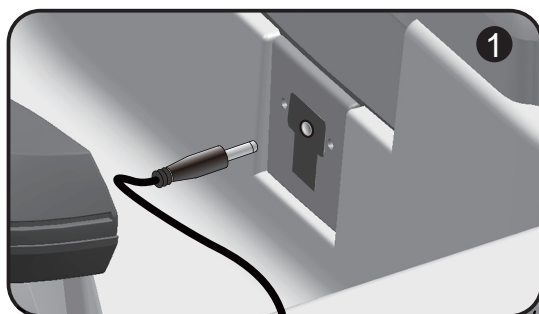


ACHTUNG!

- Verwenden Sie nur den mitgelieferten Akku. Benutzen Sie niemals einen Akku einer anderen Marke. Bei Verwendung eines falschen Akkus besteht Verletzungsgefahr.
- Verwenden Sie den mitgelieferten Akku und das dazugehörige Ladegerät ausschließlich für dieses Fahrzeug.
- Nehmen Sie keinesfalls Änderungen jeglicher Art an der Schaltplatine vor.
- Die Pole des Akkus dürfen sich nicht berühren, da sonst Brandgefahr besteht.
- Halten Sie sowohl den Akku und dessen Gehäuse stets trocken als auch Feuchtigkeit jeglicher Art von sämtlichen Komponenten fern.
- Laden Sie den Akku stets in einer gut durchlüfteten Umgebung.
- Heben Sie den Akku nur am Gehäuse an, und niemals an den Kabelverbindungen oder am Ladegerät.
- Laden Sie den Akku ausschließlich in einer trockenen Umgebung.
- Dieser Akku enthält toxische Säure, die bei Beschädigung des Akkus heraustreten kann. Seien Sie im Umgang mit dem Akku stets vorsichtig!
- Öffnen Sie weder den Akku, noch das Ladegerät!
- Jegliche Handhabung des Akkus darf nur durch eine erwachsene Person erfolgen.
- Halten Sie Kinder stets vom Akku und Ladegerät fern.
- Sowohl der Akku als auch das Ladegerät müssen in einem unbeschädigten, technisch einwandfreien Zustand sein, bevor beide benutzt werden! Falls sich eines der beiden nicht in einem optimalen Zustand befindet, müssen Sie es unverzüglich austauschen.
- Um die Lebensdauer aufrechtzuerhalten, laden Sie den Akku monatlich einmal vollständig auf.
- Eine Wärmeentwicklung während dem Ladevorgang ist normal, sollte aber nicht zu stark sein. Falls Sie eine übermäßige Wärmeentwicklung am Ladegerät oder in der Nähe des Akkus feststellen, brechen Sie den Ladevorgang ab und lassen Sie die Geräte von Fachpersonal untersuchen.
- Der Akku sollte niemals vollständig leer werden, da ihm dies schaden könnte. Laden Sie ihn vorher auf.
- Laden Sie den Akku nicht, wenn er auf dem Kopf oder seitlich aufliegt.
- Der Akku sollte stets im Fahrzeug gesichert sein und nicht lose herumwackeln.

- Während dem Ladevorgang muss der "POWER"-Schalter auf "OFF" geschaltet sein.
- Vor der ersten Inbetriebnahme des Fahrzeugs müssen Sie den Akku 4-6 Stunden aufladen. Überschreiten Sie keinesfalls eine Ladezeit von 10 Stunden, da dies dem Akku schaden wird.
- Falls das Fahrzeug beginnt, langsamer als gewöhnlich zu fahren, müssen Sie den Akku aufladen.

AKKU-TYP	LADUNG / SPANNUNG	AKKUSTATUS
6V4Ahx1, 6V7Ahx1 6V10Ahx1	≥ 6.6	Akku ist voll.
	6.5~6.3	Fahrzeug voll funktionsfähig.
	≤ 6.2	Akku muss geladen werden.
6V4Ahx2, 6V7Ahx2, 6v10Ahx2, 12V7Ahx1, 12V10Ah x1	≥ 13.2	Akku ist voll.
	13.1~12.6	Fahrzeug voll funktionsfähig.
	≤ 12.5	Schalten Sie das Fahrzeug aus! Akku muss geladen werden.



1. Stecken Sie das Ladegerät in die Ladebuchse. **HINWEIS: Falls Ihr Fahrzeug das Multifunktions-Armaturenbrett besitzt, befindet sich die Ladebuchse darauf.**
2. Stecken Sie das Ladekabel in eine Stromquelle, um den Ladevorgang zu starten.

ACHTUNG!

Die Schutzfunktion während dem Ladevorgang bewirkt, dass sämtliche Funktionen am Fahrzeug temporär deaktiviert werden, ehe der Ladevorgang beendet wird.

Der Akku verfügt über eine Thermosicherung, die ausgelöst wird, sobald der Motor, der Schaltkreis oder der Akku überladen werden. Falls dies eintritt, schaltet sich das Gerät automatisch für 20 Sekunden ab, ehe es wieder benutzt werden kann. Falls die Sicherung wiederholt ausgelöst wird, liegt eventuell ein Defekt am Fahrzeug vor. **Kontaktieren Sie in diesem Fall Ihren Händler.**

Um die Energieeffizienz des Fahrzeugs zu erhöhen, beachten Sie folgende Dinge:

- Überladen Sie das Fahrzeug nicht.
- Ziehen Sie nichts hinter Ihrem Fahrzeug hinterher.
- Fahren Sie nicht auf Steilhängen.
- Vermeiden Sie Hindernisse jeglicher Art.
- Das Fahrzeug sollte nicht bei hohen Außentemperaturen verwendet werden.
- Hantieren Sie nicht mit dem Schaltkreis, da dies aufgrund eines etwaigen Kurzschlusses die Sicherung auslösen könnte.

Austausch & Entsorgung des Akkus



Langfristig wird die Leistung des Akkus abnehmen. Die Nutzungsdauer des Akkus beträgt erfahrungsgemäß 1-3 Jahre, und ist abhängig von der Fahrzeugnutzung des Besitzers. Führen Sie für den Austausch und der Entsorgung des Akkus folgende Schritte durch:

1. Entfernen Sie den Fahrzeugsitz.
2. Trennen Sie die Kabelverbindungen am Akku.
3. Entfernen Sie die Halterung des Akkus.
4. Entfernen Sie die Abdeckung des Akkus.
5. Heben Sie den Akku vorsichtig heraus.
 - Sie sollten während dem Umgang mit dem Akku Handschuhe tragen.
 - Heben Sie den Akku nicht an seinen Kabelverbindungen an.
6. Legen Sie den alten Akku in eine Plastiktüte und verschließen Sie diese sicher.
WICHTIG! Nicht in der Nähe von Flammen entsorgen, da der Akku explodieren oder auslaufen kann. Nicht im Hausmüll entsorgen, da die Verbrennung, Deponierung oder Vermischung versiegelter Bleiakkus mit Hausmüll in den meisten Gebieten gesetzlich verboten ist. Geben Sie leere oder defekte Akkus entweder an einen staatlich zugelassenen Bleisäure-Recycler oder örtlichen Autobatterien-Händler.
7. Setzen Sie den neuen Akku ein und verbinden Sie die Kabelverbindungen.
8. Bringen Sie die Halterung wieder an.
9. Setzen Sie den Sitz wieder ein.

Problem	Mögliche Ursache	Lösung
Fahrzeug fährt nicht.	Akku zu wenig geladen	Laden Sie den Akku wieder auf.
	Thermosicherung ausgelöst	Stellen Sie die Sicherung zurück.
	Kabelverbindungen am Akku sind lose	Überprüfen Sie die Kabelverbindungen und stecken Sie diese gegebenenfalls wieder fest ineinander. Falls Sie lose Kabel am Motor feststellen, kontaktieren Sie Ihren Händler.
	Akku ist defekt	Tauschen Sie den Akku aus und kontaktieren Sie Ihren Händler.
	Fehler im Schaltkreis	Kontaktieren Sie Ihren Händler.
	Motor ist beschädigt	Kontaktieren Sie Ihren Händler.
Fahrzeug fährt nicht lang genug.	Akku zu wenig geladen	Überprüfen Sie die Kabelverbindungen und stecken Sie diese gegebenenfalls wieder fest ineinander, ehe Sie den Akku laden.
	Veralteter Akku	Austausch des Akkus notwendig. Kontaktieren Sie Ihren Händler.
Unbeständige Motorleistung.	Akku zu wenig geladen	Laden Sie den Akku auf.
	Veralteter Akku	Austausch des Akkus notwendig. Kontaktieren Sie Ihren Händler.
	Fahrzeug ist überladen	Verringern Sie die Belastung. Maximalgewicht darf 30 kg nicht überschreiten.
	Nutzungsbedingungen sind zu extrem	Achten Sie auf angemessene, korrekte Nutzungsbedingungen (Umgebung, Fahrweise, Witterung etc.)
Fahrzeug startet nur, wenn man es anschiebt.	Schlechte Kontakt bei Kabelverbindungen	Überprüfen Sie die Kabelverbindungen und stecken Sie diese gegebenenfalls wieder fest ineinander. Falls Sie lose Kabel am Motor feststellen, kontaktieren Sie Ihren Händler.
	Totpunkt am Motor	Ein Totpunkt am Motor verhindert eine korrekte Energieübertragung. Kontaktieren Sie Ihren Händler.
Gangwechsel gestaltet sich schwierig.	Gangschaltung während der Fahrt	Es darf nur zwischen den Gängen geschaltet werden, wenn das Fahrzeug vorher zum Stehen kommt.
Laute, ungewöhnliche Motorgeräusche.	Schaden am Motor oder Schaltgetriebe	Kontaktieren Sie Ihren Händler.
Akku lässt sich nicht wieder aufladen.	Kabelverbindungen am Akku sind lose	Überprüfen Sie die Kabelverbindungen und stecken Sie diese gegebenenfalls wieder fest ineinander.
	Ladegerät ist nicht angeschlossen	Überprüfen Sie ob das Ladegerät mit einer Stromquelle verbunden ist.
	Ladegerät ist defekt	Kontaktieren Sie Ihren Händler.
Ladegerät wird während dem Ladeprozess warm.	Das ist normal und stellt kein Problem dar	

Falls Ihnen diese Tabelle nicht bei der Fehlerbehebung weiterhilft, kontaktieren Sie Ihren Händler.

- Es liegt in der Verantwortung der Erziehungsberechtigten, Ihre Kinder vor sämtlichen Gefahren zu schützen. Untersuchen Sie deshalb das gesamte Fahrzeug inklusive dessen Zubehör vor jeder Benutzung auf Verschleißerscheinungen, Mängel oder Fehlfunktionen jeglicher Art.
- Stellen Sie sicher, dass sich keine losen Teile in oder um das Fahrzeug befinden und achten Sie stets darauf, dass die Plastikverkleidung keine Risse oder Brüche aufweist.
- Schmieren Sie gelegentlich die beweglichen Teil am Fahrzeug.
- Lagern Sie das Fahrzeug nicht im Freien und schützen Sie es vor Witterung.
- Halten Sie das Fahrzeug von Feuerstellen, Flammen oder anderen heißen Bereichen fern.
- Laden Sie den Akku nach jeder Benutzung des Fahrzeugs. Außerdem muss der Akku einmal im Monat vollständig aufgeladen werden, unabhängig von der Nutzung des Fahrzeugs.
- Halten Sie das Fahrzeug fern von Feuchtigkeit jeglicher Art!
- Reinigen Sie das Fahrzeug mit einem trockenen, weichen Tuch. Verwenden Sie keinesfalls scharfe oder scheuernde Putzmittel. Um die Plastikverkleidung zu polieren, können Sie eine nicht-wachshaltige Möbelpolitur verwenden. Verwenden Sie auf keinen Fall Autopolitur.
- Das Fahrzeug sollte nicht auf Sand, Schotter, Kieselsteine oder sonstigen, ähnlich losen Untergründen benutzt werden, da diese das Fahrzeug beschädigen könnte.
- Wenn das Fahrzeug nicht verwendet wird, schalten Sie den POWER-Schalter auf "OFF" und trennen Sie das Fahrzeug vom Strom.

HINWEISE ZUR BATTERIEENTSORGUNG!

Im Zusammenhang mit dem Vertrieb von Batterien oder mit der Lieferung von Geräten, die Batterien enthalten, sind wir verpflichtet, Sie auf folgendes hinzuweisen: Sie sind zur Rückgabe gebrauchter Batterien als Endnutzer gesetzlich verpflichtet. Sie können Altbatterien, die wir als Neubatterien im Sortiment führen oder geführt haben, unentgeltlich an unserem Versandlager (Miweba GmbH, Gewerbepark 20, 96149 Breitengüßbach) zurückgeben. Die auf den Batterien abgebildeten Symbole haben folgende Bedeutung: Das Symbol der durchgekreuzten Mülltonne bedeutet, dass die Batterie nicht in den Hausmüll gegeben werden darf.

Pb = Batterie enthält mehr als 0,004 Masseprozent Blei

Cd = Batterie enthält mehr als 0,002 Masseprozent Cadmium

Hg = Batterie enthält mehr als 0,0005 Masseprozent Quecksilber.

Bitte beachten Sie die vorstehenden Hinweise.



Unsere Produkte wurden auf folgende Sicherheitsstandards geprüft:
ASTM F963; GB6675; EN71 und ***EN62115***.