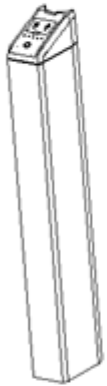
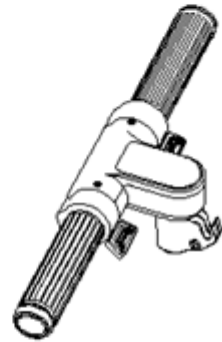


## Teilekatalog vom AIRRIDE Scooter:



Batterie



Lenker



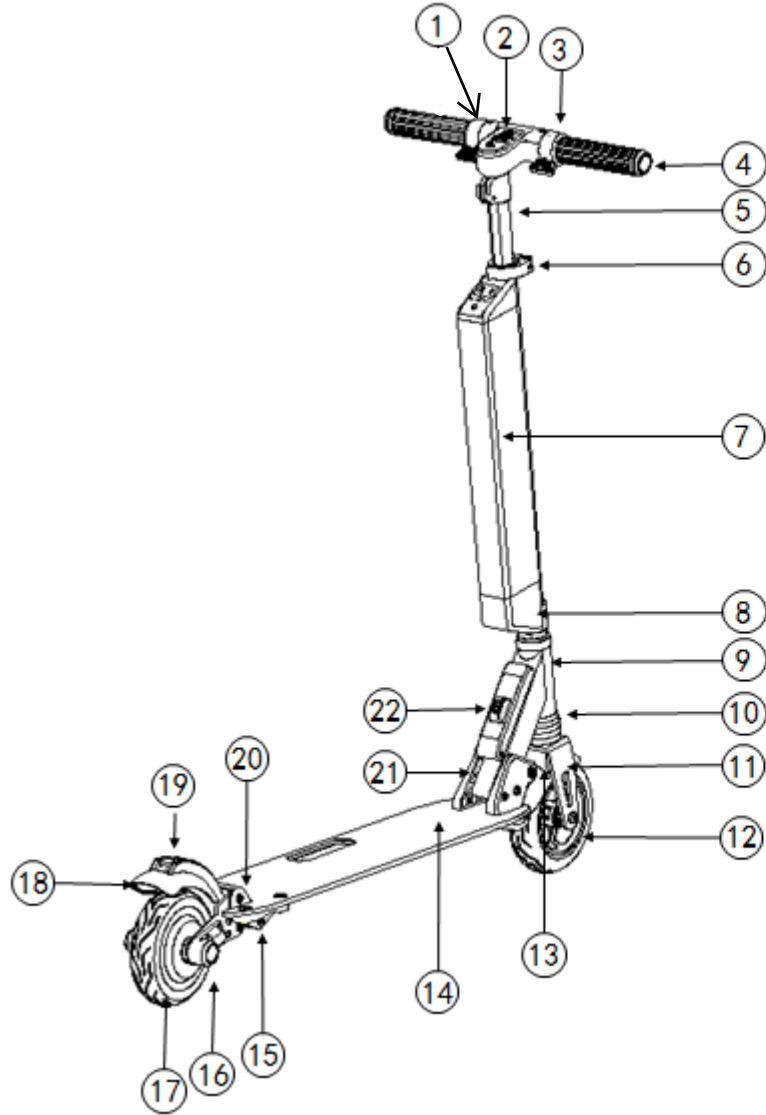
Ladegerät



Innensechskantschlüssel

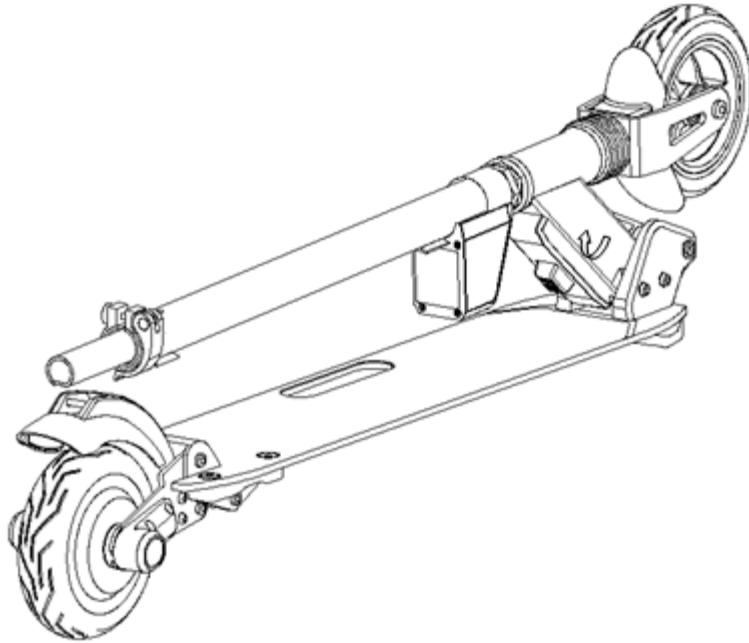


## Struktur-Ansicht vom AIRRIDE Scooter:

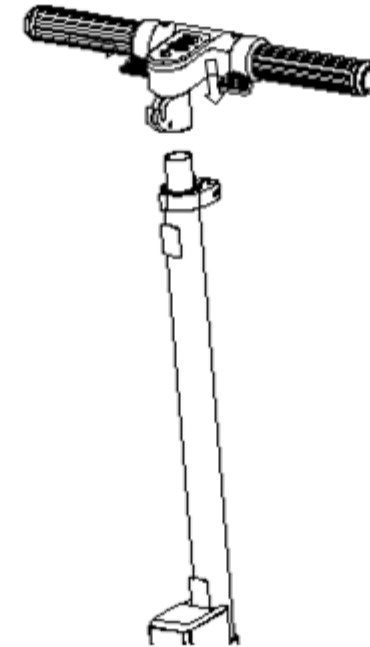


- |                             |                                 |
|-----------------------------|---------------------------------|
| ① Elektronische Motorbremse | ⑫ Vorderrad                     |
| ② Displayanzeige            | ⑬ Vorderer Kotflügel            |
| ③ Gaspedal                  | ⑭ Trittbrett                    |
| ④ Lenkrad-Signalleuchten    | ⑮ Hinterer Stoßdämpfer          |
| ⑤ Ausziehbarer Lenkstange   | ⑯ Hinterradschwinge             |
| ⑥ Klemme                    | ⑰ Motor                         |
| ⑦ Akku                      | ⑱ Rücklicht                     |
| ⑧ Akku-Steckplatz           | ⑲ Hinterer Kotflügel und Bremse |
| ⑨ Lenkkopf                  | ⑳ Hinterer Gabelblock           |
| ⑩ Vorderer Stoßdämpfer      | ㉑ Lenkkopfstütze                |
| ⑪ Vordergabel               | ㉒ Falttaste                     |

## Installation vom AIRRIDE Scooter:



1. Drücken Sie die Falttaste und drücken Sie die Lenkstange nach oben. Orientieren Sie sich an dem Pfeil auf dem Bild.



2. Verbinden Sie das Kabel der Lenkstange mit dem Kabel des Lenkers. Stecken Sie den Lenker anschließend in die Lenkstange und ziehen Sie diesen mit dem Innensechskantschlüssel fest. Achten Sie darauf, dass der Lenker in der richtigen Richtung ist.

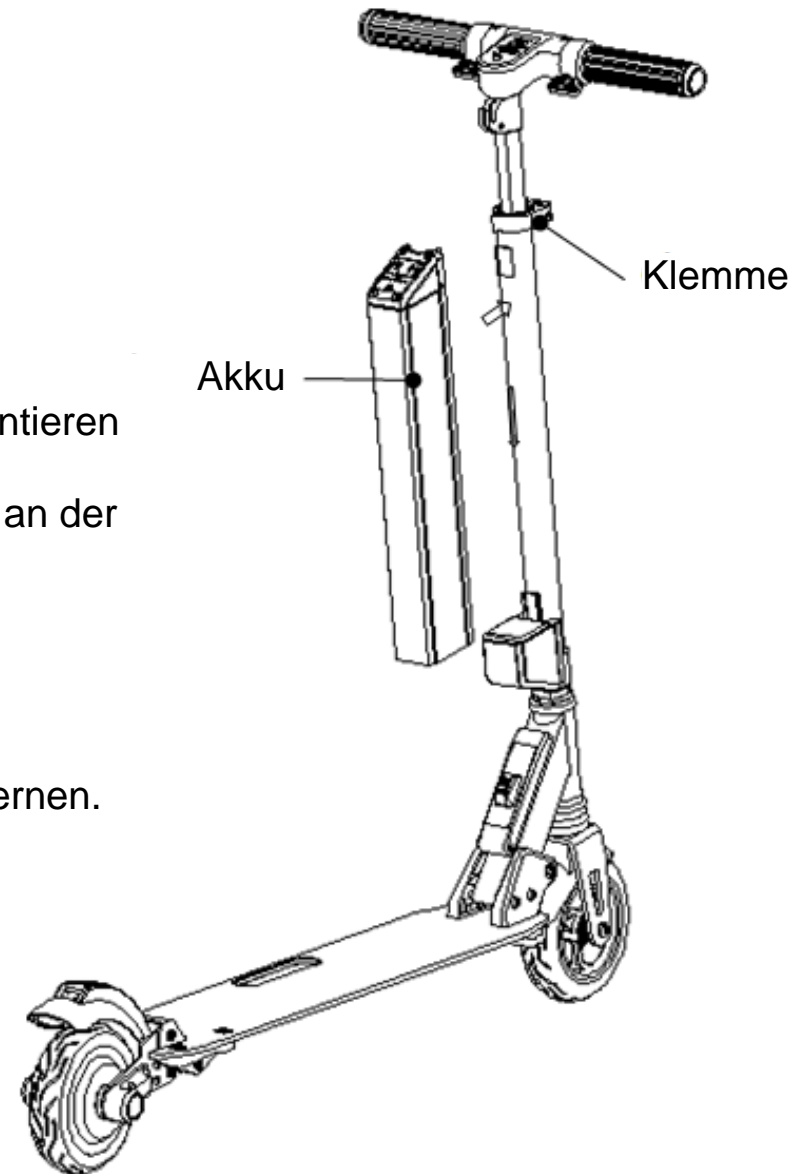
## Die Installation und das Entfernen des Akkus:

## Installation:

1. Machen Sie die Klemme an der Lenkstange auf.
2. Befestigen Sie den Akku an der Lenkstange. Orientieren Sie sich an dem Pfeil auf dem Bild.
3. Machen Sie die Klemme wieder zu, um den Akku an der Lenkstange zu verriegeln.

## Entfernung:

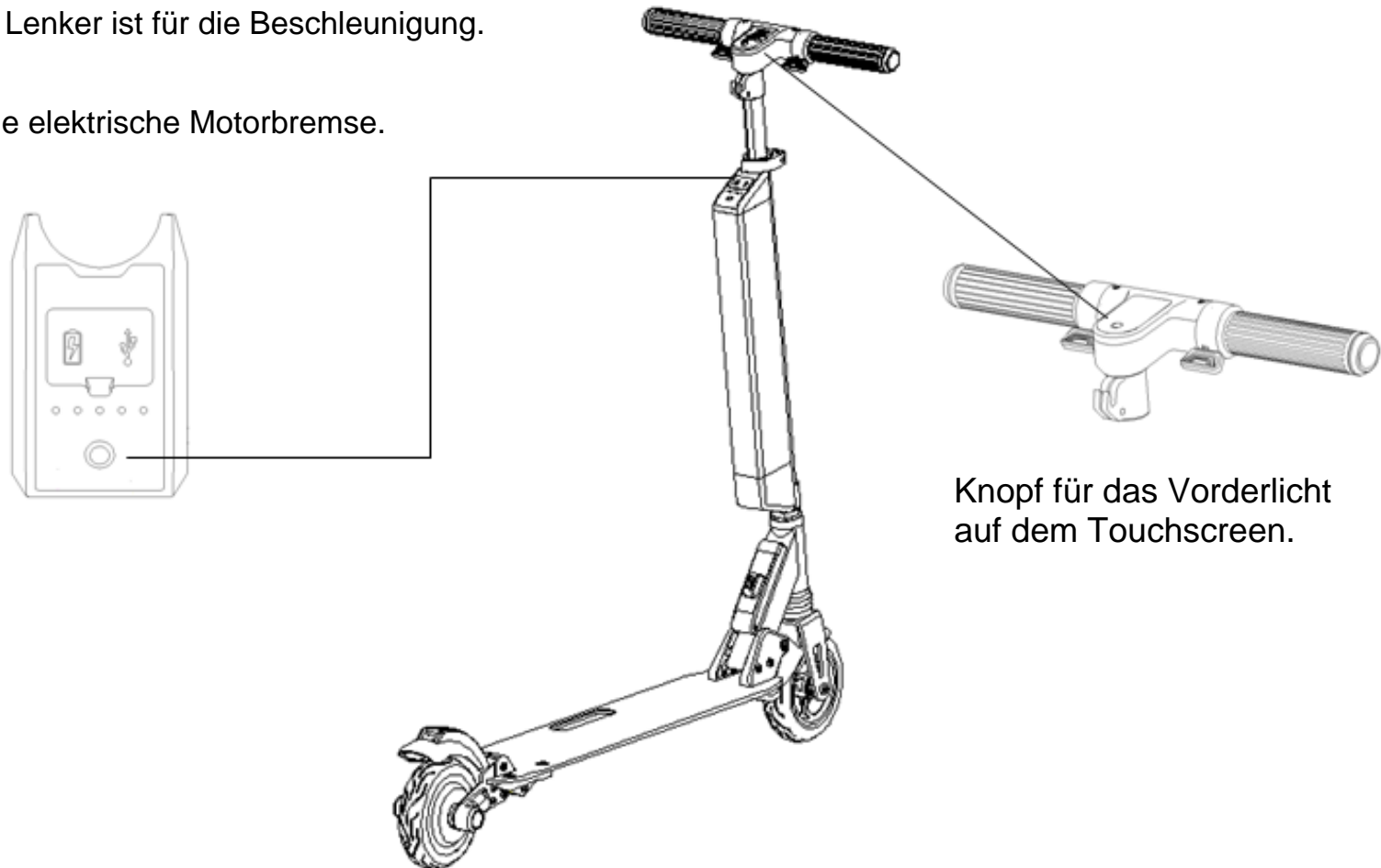
1. Machen Sie die Klemme an der Lenkstange auf.
2. Drücken Sie den Akku nach oben, um ihn zu entfernen.
3. Schließen Sie die Klemme wieder.



## Fahranweisung vom AIRRIDE Scooter:

**Den Power-Button gedrückt halten (> 2 Sekunden),  
um den Airride Scooter zu starten**

1. Der rechte Hebel am Lenker ist für die Beschleunigung.
2. Der Linke Hebel ist die elektrische Motorbremse.



Knopf für das Vorderlicht  
auf dem Touchscreen.

## **Achtung: Nur zur Nutzung auf Privatgelände**

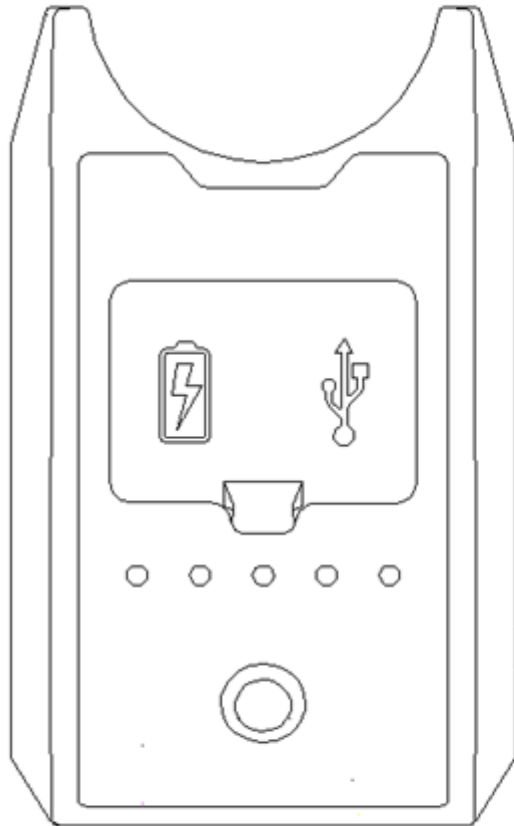
Die elektronische Bremse und die manuelle Bremse (beim hinteren Kotflügel) können gleichzeitig benutzt werden.

Bitte laden Sie den Akku alle 45 Tage um ihn instand zu halten.





## Akku-Anleitung:



### Start:

Den Power-Button gedrückt halten (>2 Sekunden). Fünf Signalleuchten zeigen den Akkustand an:

80 ~ 100 %: fünf Signallampen

60 ~ 80 %: vier Signallampen

40 ~ 60 %: drei Signallampen

20 ~ 40 %: zwei Signallampen

0 ~ 20 %: eine Signallampe

(Die Displayanzeige zeigt den Akkustand ebenfalls an)

### Ausschalten:

Den Power-Button gedrückt halten (>2 Sekunden) um den Airride auszuschalten.

### Aufladen:

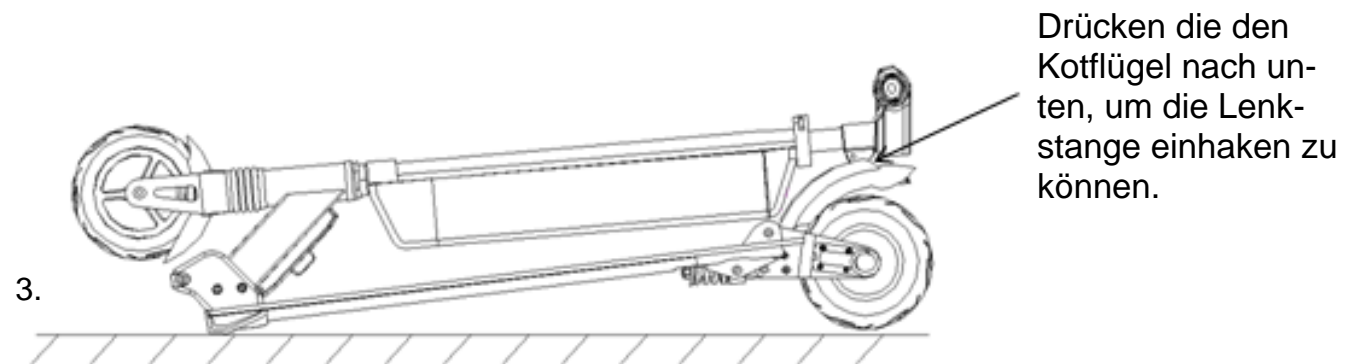
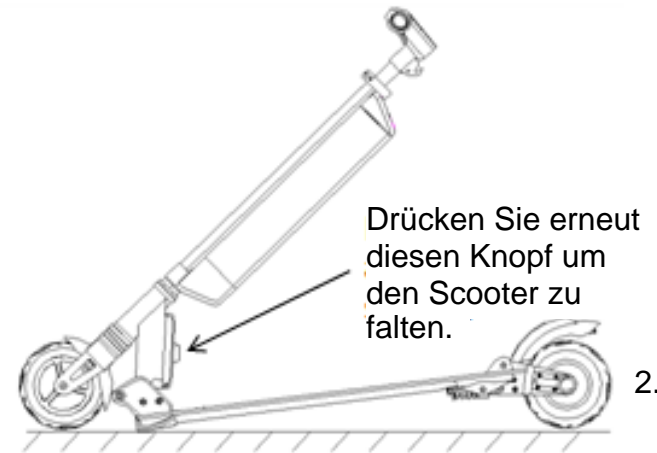
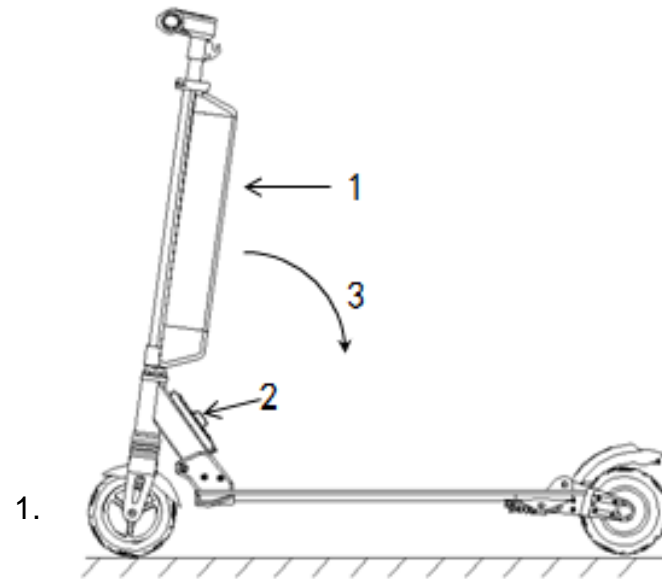
Die Ladegerät-Signallampe leuchtet während des Aufladens rot. Sie wird grün, sobald der Akku voll ist.

## Anleitung für die Displayanzeige:



**Beachten Sie:** Wenn der Akkustand zu niedrig ist, wechselt der Airride Scooter automatisch in den langsamen Geschwindigkeitsmodus.

## Das Parken und Zusammenklappen des AIRRIDE Scooter:



## **Parken:**

1. Drücken Sie die Lenkstange nach vorne und halten Sie sie so.
2. Drücken Sie die Falttaste, um die Lenkstange zu entsperren.
3. Drücken Sie die Lenkstange abschließend nach unten, bis Sie gesperrt ist (siehe Bild 2).

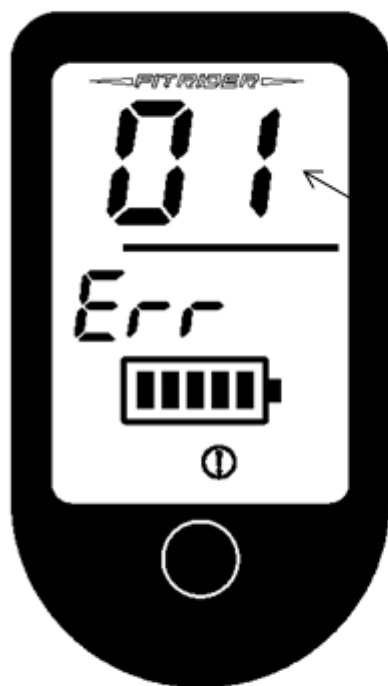
Der Airride Scooter kann selbst in der Park-Position stehen (siehe Bild 2).

## **Falten:**

Drücken Sie die Falttaste erneut und drücken Sie die Lenkstange nach unten um den Scooter zu falten (siehe Bild 3).



# Störungswarnung



Err 1

Motordefekt

Err 2

Beschleunigung fehlerhaft

Err 3

Bremse defekt

Err 4

Motor blockiert

Err 8

Niedriger Akkustand

Err 10

Leitungsverbindung defekt

**AIRRIDE Scooter 2 Modell**

## Beschreibung

Tech	Größe vor dem Falten	1020x135x960~1160mm
	Größe nach dem Falten	985x400x320mm
	Gewicht	9.5kg
	Kartonmaße	1030x200x300mm
	Maximale Beladung	≤100kg
	Reifengröße	5.5' Zoll / 6' Zoll
	Reichweite	14-20km
	Maximale Geschwindigkeit	<25km/h
	Motorleistung	Bürstenloser Motor 300W / Heckantrieb
Akku	Batterie	36V 4.4AH /5.2AH /6.4AH
	Ladedauer	2~3Stunden
	BMS(Battery Management System)	Ja
	USB Output	5V/1A
™OS	Fehlerdiagnose	Motor, Akkustand, Verbindung, Kontrollsystem
	Verbindung	Bluetooth 4.0
APP	Smartphone Systeme	iOS、Android

# AIRRIDE Scooter 1 Modell

## Beschreibung

Tech	Größe vor dem Falten	1020x145x1235mm
	Größe nach dem Falten	985x420x350mm
	Gewicht	12kg
	Kartonmaße	1030x235x515mm
	Maximale Beladung	≤150kg
	Reifengröße	8' Zoll
	Reichweite	15-22km
	Maximale Geschwindigkeit	<25km/h
	Motorleistung	Bürstenloser Motor 350W / Heckantrieb
Akku	Batterie	36V 4.4AH /5.2AH /6.4AH
	Ladedauer	2~3 Stunden
	BMS(Battery Management System)	Ja
	USB Output	5V/1A
™OS	Fehlerdiagnose	Motor, Akkustand, Verbindung, Kontrollsystem



	Verbindung	Bluetooth 4.0
APP	Smartphone Systeme	iOS、 Android

**Gewährleistung 2 Jahre**

