

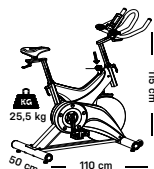
MIWEBA SPORTS



~ 20 Min.
Aufbauzeit



max.
100 kg



ORIGINAL

BEDIENUNGSANLEITUNG

MS100

INDOOR-CYCLE

Artikelnummer: PR0019918

MIWEBA.DE

Miweba GmbH - Gewerbepark 20 - 96149 Breitengüßbach
Tel.: 0 95 44 987 908 0 - Mail: kundenservice@miweba.de

f /miwebagmbh

yt /miwebatv

ig /miweba.de

EINLEITUNG

Sehr geehrte Kundin, sehr geehrter Kunde,

wir möchten Sie zum Kauf Ihres neuen Trainingsgeräts der Marke Miweba Sports beglückwünschen. Miweba Sports bietet eine breite Palette an Heimtrainern und Fitnessgeräten wie beispielsweise Ergometer, Laufbänder und Indoor Cycles an. Alle Geräte entsprechen den derzeit gültigen Normen und verfügen somit über höchste Qualitätsstandards.

Damit Sie Ihr Gerät mit voller Funktionsfähigkeit nutzen können und noch lange Freude daran haben, lesen Sie die Gebrauchsanleitung vor Inbetriebnahme sorgfältig durch.

Wir wünschen Ihnen viel Spaß und Erfolg beim Training!



Lesen Sie dieses gesamte Dokument vor der Montage und der ersten Benutzung aufmerksam durch. Es liegt in Ihrer Verantwortung, jeden Nutzer dieses Gerätes in allen Sicherheitsvorkehrungen und Hinweisen sorgfältig und ordnungsgemäß zu unterweisen. Bewahren Sie diese Gebrauchsanleitung sicher und sorgfältig auf!

Wir lassen Sie nicht alleine!

Sollten Sie Hilfe beim Aufbau, bei der Inbetriebnahme oder bei der Instandhaltung Ihres Geräts haben, können Sie uns gerne unter der unten angegebenen Telefonnummer erreichen. In den meisten Fällen lassen sich auch Probleme mit umfangreichen technischen Geräten schnell und unkompliziert in einem Telefonat klären. Für alle anderen Fälle können Sie uns auch eine Mail zuschicken. Unser Serviceteam steht Ihnen gerne für Fragen rund um den Aufbau, die Reparatur und den Austausch von Teilen zur Verfügung.

Miweba GmbH - Gewerbepark 20 - 96149 Breitengüßbach
Tel.: 0 95 44 987 908 0 - Mail: kundenservice@miweba.de

INHALTSVERZEICHNIS

1.	Technische Daten	3
2.	Wichtige Sicherheitshinweise	4
3.	Explosionszeichnung	7
4.	Teileliste	8
5.	Montageanleitung	9
6.	Geräteanpassung	11
7.	Bedienungsanleitung Konsole (Display)	12
8.	Aufwärmübungen	14
9.	Trainingsanleitung	17
10.	Wartung und Instandhaltung	18
11.	Entsorgung	18



miweba.de



[@miwebatv](https://www.youtube.com/@miwebatv)



[@miweba.de](https://www.instagram.com/miweba.de)



[@miwebagmbh](https://www.facebook.com/miwebagmbh)

1. TECHNISCHE DATEN

Sitzhöhe:	Verstellbar in 6 Stufen: 79–93 cm
Display:	Fahrtzeit, Geschwindigkeit, Strecke, Kalorien, Puls
Sitztiefe:	Stufenlos um 8 cm horizontal verstellbar
Transport:	Transportrollen
Standfüße:	Höhenverstellbar
Schwungrad:	10 kg Schwungrad, stufenlos einstellbar
Max. Benutzergewicht:	100 kg
Produktgewicht:	25,5 kg
Weitere Funktionen:	Tablet- und Smartphonehalter
Produktmaße:	110 x 50 x 115 cm (Länge x Breite x Höhe)
Pedale:	Pedale mit Pedalriemen
Lenkerbreite:	50 cm
Lenkerhöhe:	Verstellbar in 4 Stufen: 90–100 cm

2. WICHTIGE SICHERHEITSHINWEISE

Lesen Sie dieses gesamte Dokument vor der Montage und der ersten Benutzung aufmerksam durch. Es liegt in Ihrer Verantwortung, jeden Nutzer dieses Geräts in allen Sicherheitsvorkehrungen und Hinweisen sorgfältig und ordnungsgemäß zu unterweisen. Bewahren Sie diese Gebrauchsanleitung sicher und sorgfältig auf! Warten Sie das Gerät regelmäßig, da die Gewährleistung ansonsten verfallen könnte.



Beachten Sie: Konsultieren Sie Ihren Hausarzt und stellen Sie sicher, dass Sie keinerlei Gesundheitsrisiko eingehen, wenn Sie dieses Gerät benutzen. Falls Sie Medikamente einnehmen, die Ihren Herzschlag, Blutdruck oder Cholesterinwert beeinflussen, ist es äußerst wichtig, vor jeglicher Benutzung des Geräts Rücksprache mit einem Arzt zu halten.

Der Anwendungsbereich dieses Trainingsgeräts ist der Heimbereich. Dieses Fitnessgerät ist ein stationärer Heimtrainer und simuliert Radfahren. Das Gerät ist für ein Körpergewicht von 100 kg Dauerbelastung geprüft worden. Bei unsachgemäßem Gebrauch dieses Geräts (z. B. durch übermäßiges Training, ruckartige Bewegungen ohne vorheriges Aufwärmen, falsche Einstellungen etc.) sind Gesundheitsschäden nicht auszuschließen! Vor Beginn des Trainings sollte ein allgemeiner Fitness-Check von Ihrem Arzt durchgeführt und eventuelle Herz-, Kreislauf- oder orthopädische Probleme abgeklärt werden.

Folgende Hinweise sind unbedingt zu beachten und zu befolgen:

1. Halten Sie Kinder und Haustiere von diesem Gerät fern, da die Benutzung nur für Erwachsene vorgesehen ist. Lassen Sie auf KEINEN FALL Kinder unbeaufsichtigt mit dem Gerät im selben Raum.
2. Menschen mit körperlichen oder gesundheitlichen Einschränkungen müssen erst Ihren Hausarzt konsultieren, um in Erfahrung zu bringen, ob und in welchem Ausmaß die Benutzung dieses Geräts empfohlen wird.
3. Achten und hören Sie auf Ihren Körper! Brechen Sie die Benutzung dieses Geräts sofort ab und suchen Sie umgehend einen Arzt auf, wenn Sie Schwindel, Schmerzen in der Brust, Übelkeit, ungewöhnliche Kurzatmigkeit, Benommenheit oder andere unnormale Symptome verspüren.
4. Benutzen Sie dieses Gerät nur auf einem ebenen, soliden Untergrund. Achten Sie dabei darauf, dass Sie mindestens einen zwei Meter großen Radius Bewegungsfreiheit um sich haben. Schonen Sie Teppiche, Holzböden und empfindliche Untergründe jeglicher Art. Platzieren Sie KEINE scharfen oder spitzen Gegenstände in der Nähe des Geräts.
5. Die Benutzung des Fitnessgeräts darf ausschließlich für den vorgeschriebenen Zweck und gemäß den in dieser Bedienungsanleitung aufgeführten Hinweisen und Anweisungen erfolgen. Verwenden Sie KEIN Zubehör, das nicht ausdrücklich vom Hersteller empfohlen wurde.
6. Montieren, pflegen, reinigen und warten Sie dieses Gerät nur gemäß den hier enthaltenen Hinweisen und Anweisungen.

2. WICHTIGE SICHERHEITSHINWEISE (FORTSETZUNG)

7. Führen Sie eine regelmäßige Routineinspektion Ihres Geräts durch. Untersuchen Sie alle Schrauben, Bolzen und sonstigen beweglichen Teile an diesem Gerät, bevor Sie es verwenden. Gehen Sie sicher, dass sich das Gerät in einem ordnungsgemäßen Zustand befindet. Wenn Sie während der Benutzung ein ungewöhnliches Geräusch am Gerät vernehmen, unterbrechen Sie sofort die Benutzung. Verwenden Sie das Gerät auf KEINEN FALL, bevor alle Mängel jeglicher Art vollständig behoben sind.

8. Dieses Gerät darf auf KEINEN FALL benutzt werden, wenn es Mängel oder Fehlfunktionen aufweist. Verwenden Sie es ausschließlich, wenn es sich in einem technisch einwandfreien Zustand befindet.

9. Dieses Gerät darf nicht von mehreren Personen gleichzeitig benutzt werden.

10. Wischen Sie Schweißtropfen direkt nach dem Training mit einem weichen Tuch vom Gerät ab. Verwenden Sie zur Reinigung keine Scheuermittel oder ätzende Reinigungsmittel.

11. Tragen Sie geeignete Trainingskleidung, wenn Sie dieses Gerät benutzen. Die Trainingsschuhe sollten passend zum Trainingsgerät gewählt werden und dem Fuß grundsätzlich einen festen Halt geben und eine rutschfeste Sohle besitzen. Die Kleidung muss so beschaffen sein, dass diese aufgrund ihrer Form (z.B. Länge) während des Trainings nicht hängen bleiben kann.

12. Bei der Einstellung von verstellbaren Teilen ist auf die richtige Position bzw. die markierte, maximale Einstellposition und ordnungsgemäße Sicherung der neu eingestellten Position zu achten.

13. Wärmen Sie sich auf und dehnen Sie Ihren Körper ausreichend, bevor Sie mit Ihrer Trainingseinheit beginnen.

14. Sie können die Trainingsintensität des Fitnessgeräts individuell einstellen.

15. Das maximale Körpergewicht des Benutzers darf 100 kg nicht überschreiten.

16. Transportieren Sie das Gerät niemals alleine über Stiegen oder andere Hindernisse.

17. Eine Modifikation des Geräts ist nicht erlaubt. Durch unsachgemäße und bauliche Veränderungen (Demontage von Originalteilen, Anbau von nicht zulässigen Teilen, usw.) können Gefahren für die Benutzer entstehen.

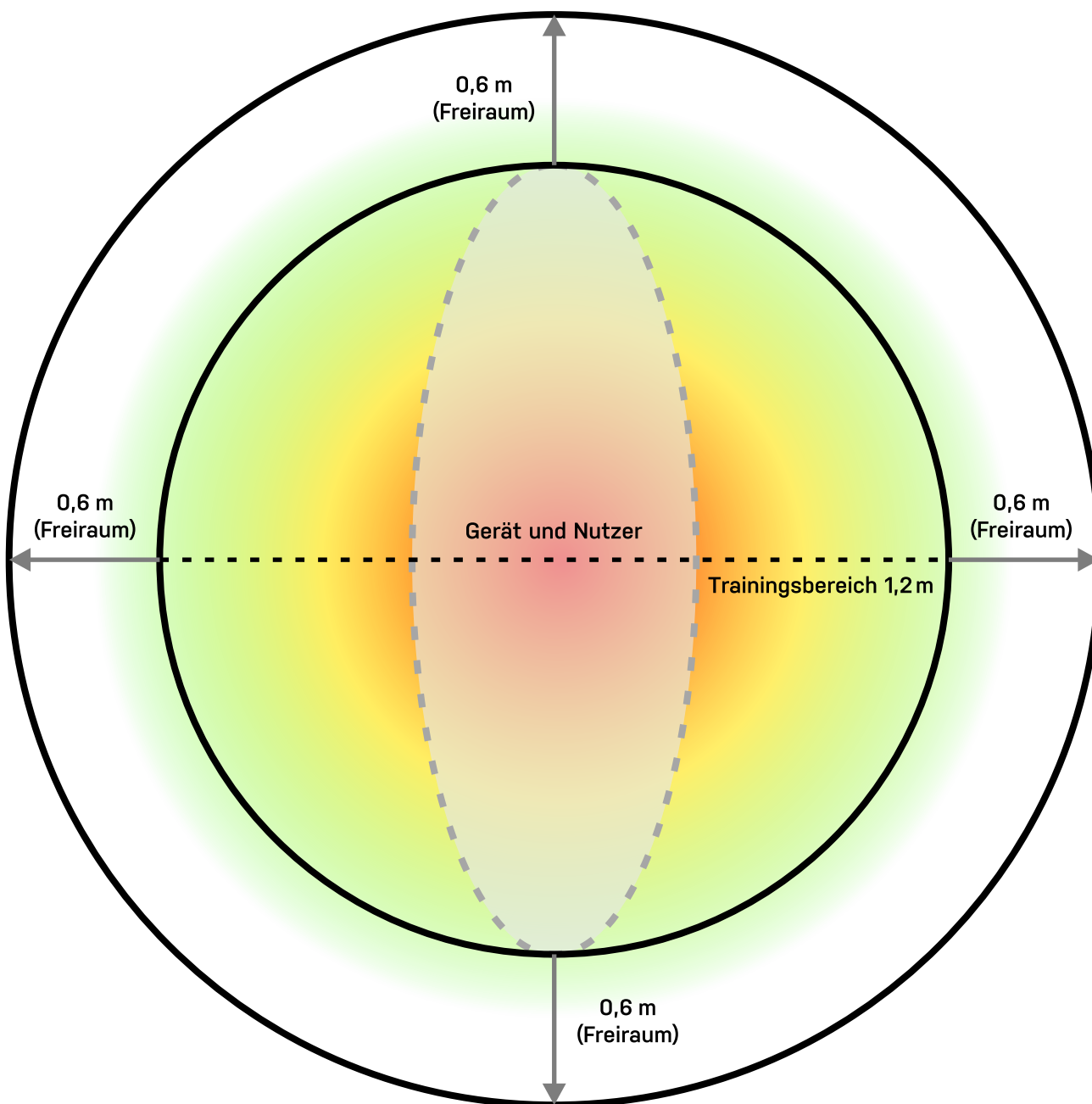
ACHTUNG: Es ist zwingend notwendig, dass jede Person Rücksprache mit ihrem Hausarzt hält und sich hinsichtlich den angestrebten Trainingseinheiten beraten lässt. Vor allem Menschen ab dem 35. Lebensjahr sollten sich genau informieren. Die Benutzung dieses Geräts erfolgt stets auf eigene Gefahr. Lesen Sie dieses gesamte Dokument vollständig und aufmerksam durch, bevor Sie das Gerät in Betrieb nehmen!

2. WICHTIGE SICHERHEITSHINWEISE

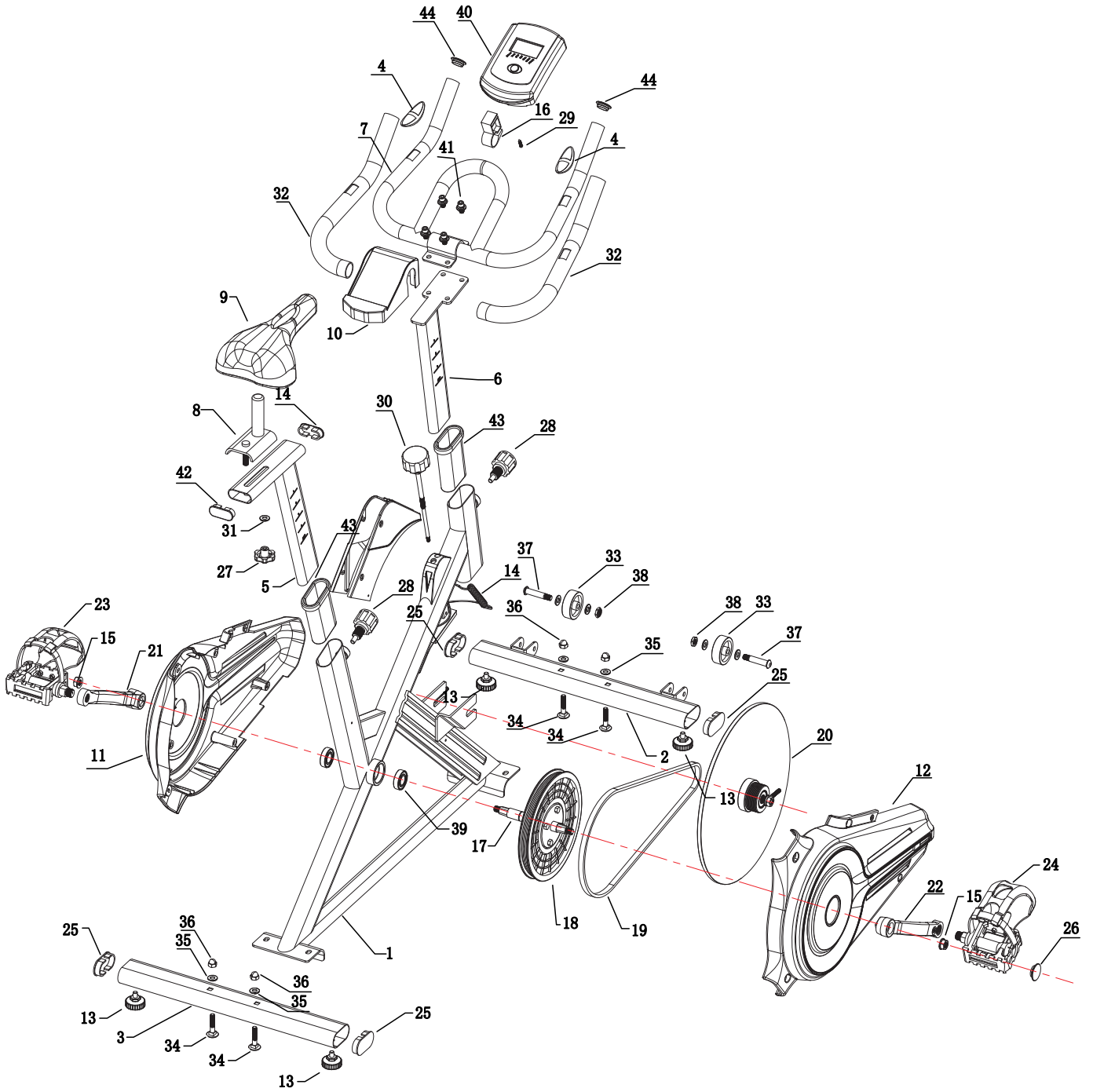
(FORTSETZUNG)

Wie viel Platz benötigen Sie, wenn Sie das Fitnessgerät benutzen?

Wenn Sie Ihr Trainingsgerät benutzen, müssen Sie einen Freiraum im Radius von mindestens 0,6 Metern um Ihren Trainingsbereich einhalten. Dies ist wichtig, damit Sie sich während des Trainings nicht eingeeengt fühlen und ungehindert auf- und absteigen können. Stehen zwei Geräte nebeneinander, so muss ein Freiraum von jeweils mindestens 0,6 Metern um beide Trainingsbereiche eingehalten werden.



3. EXPLOSIONSZEICHNUNG



4. TEILELISTE

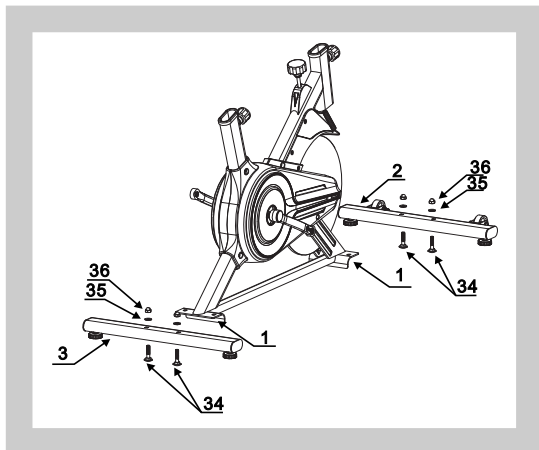
NR:	TEIL	MENGE	NR:	TEIL	MENGE
1	Rahmen	1	23	Pedal, links	1
2	Standfuß, vorne	1	24	Pedal, rechts	1
3	Standfuß, hinten	1	25	30-60 Plastikkappe	4
4	Pulsmesser	2	26	Pedalkappe	2
5	Sitzstange	1	27	Arretierung	1
6	Lenkstange	1	28	Arretierung	2
7	Lenker	1	29	Schraube	1
8	Sitzplatte	1	30	Drehregler	1
9	Sitz	1	31	Unterlegscheibe	1
10	Handyhalterung	1	32	Schaumgriff	2
11	Seitenabdeckung, links	1	33	Rangierrolle	2
12	Seitenabdeckung, rechts	1	34	M8-53 Schrauben	4
13	Stopper	4	35	D8 Unterlegscheibe	4
14	Sensorkabel	1	36	M8 Hutmutter	4
15	Flanschmutter	2	37	M8-45 Schrauben	2
16	Displayhalterung	1	38	M8 Mutter	2
17	Achse	1	39	Lager	2
18	Antriebsrad	1	40	Display	1
19	Riemen	1	41	M8 Schraube	4
20	Schwungrad	1	42	20-50 Plastikkappe	2
21	Pedalarm, links	1	43	30-70 Plastikkappe	2
22	Pedalarm, rechts	1	44	Plastikkappe für Lenker	2

5. MONTAGEANLEITUNG

1. Vorbereitung

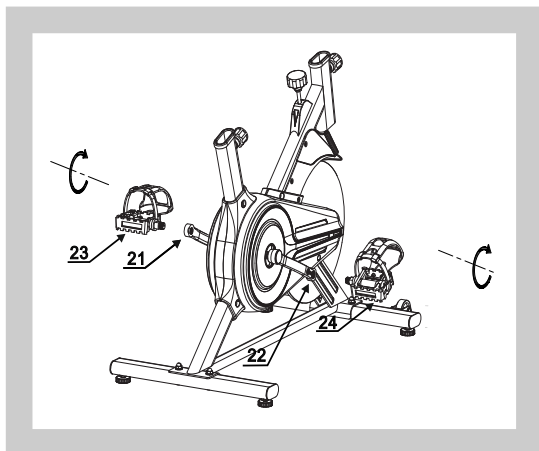
- A. Bevor Sie mit der Montage beginnen, achten Sie auf ausreichenden Freiraum im Radius von 2 m.
- B. Verwenden Sie ausschließlich das mitgelieferte Zubehör.
- C. Kontrollieren Sie den gesamten Lieferumfang auf Vollständigkeit, ehe Sie mit der Montage beginnen. Auf den vorherigen Seiten finden Sie eine Explosionszeichnung mit einer ausführlichen Teileliste. Bei fehlenden Teilen kontaktieren Sie Ihren Händler!

2. Montage



SCHRITT 1:

Führen Sie die Schrauben (34) gemäß der Abbildung in die Standfüße (2) & (3) und den Rahmen (1) ein. Bringen Sie die Unterlegscheiben (35) an und fixieren Sie die Standfüße mit den Hutmutter (36) am Rahmen.



SCHRITT 2:

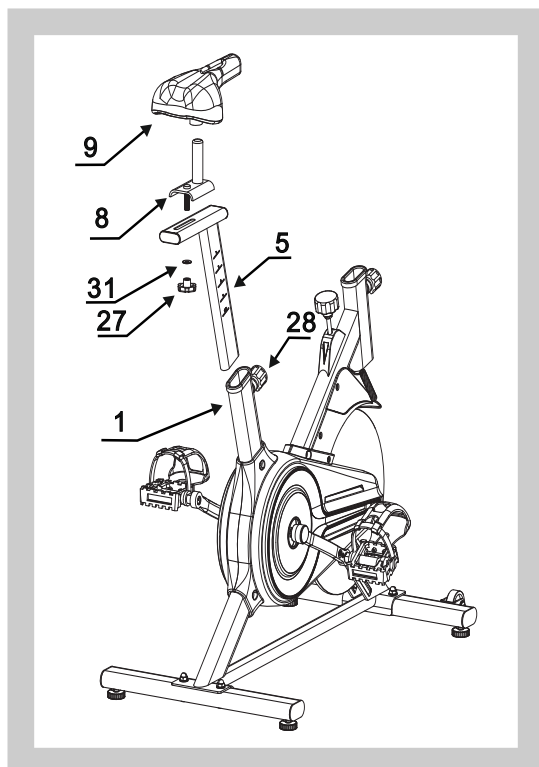
Schrauben Sie die beiden Pedale (23) & (24) an die linken und rechten Pedalarme (21) & (22) und befestigen Sie diese mithilfe von zwei Muttern (15). Ziehen Sie die Pedale zunächst mit der Hand fest und anschließend mit einem geeigneten Schraubenschlüssel. Das rechte Pedal wird im Uhrzeigersinn aufgeschraubt, das linke Pedal wird gegen den Uhrzeigersinn aufgeschraubt.

Hinweise:

Stellen Sie sicher, dass die Pedalarme, Pedale und das dazugehörige Befestigungsmaterial gerade und sauber angebracht sind, um eine Abnutzung der Gewinde zu vermeiden. Um ein späteres Lösen der Schrauben und Muttern sicherzustellen, können Sie diese Teile vor der Montage einfetten. Ziehen Sie beide Pedale möglichst fest. Nach einer Woche müssen Sie beide Pedale erneut festziehen. Um das bestmögliche Ergebnis zu erlangen, sollten Sie die Pedale regelmäßig überprüfen und gegebenenfalls festziehen.

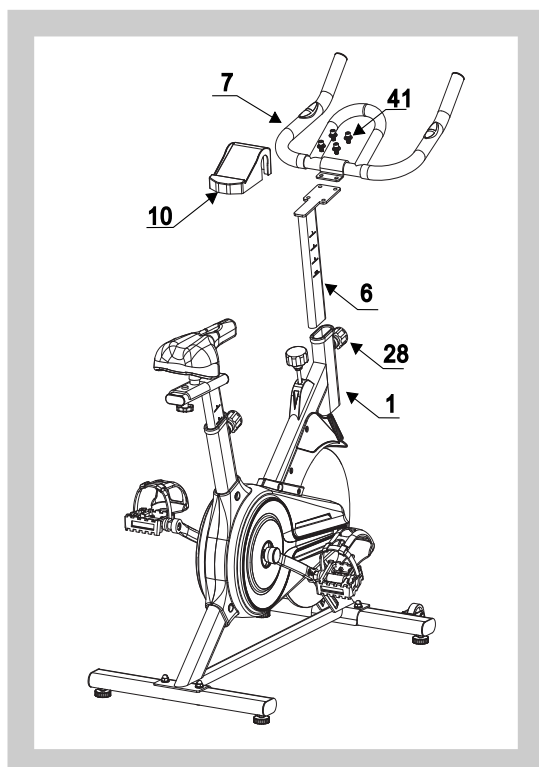
5. MONTAGEANLEITUNG

(FORTSETZUNG)



SCHRITT 3:

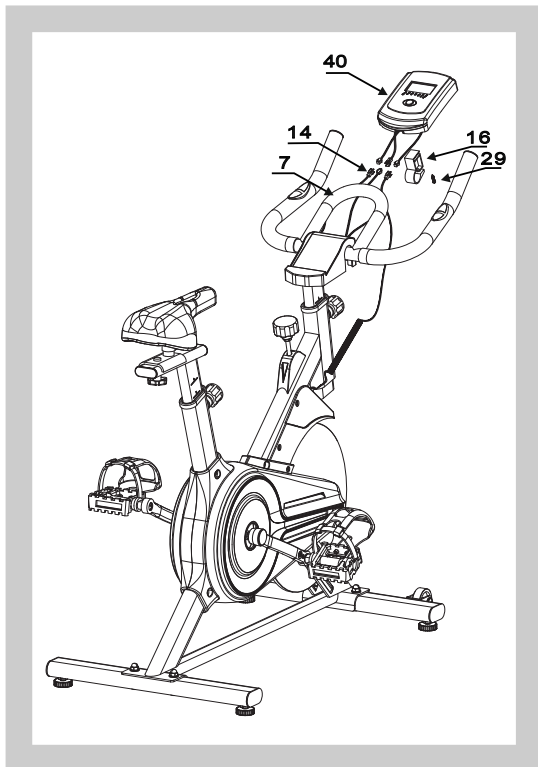
Lockern Sie die Arretierung (28) und ziehen Sie diese heraus. Führen Sie die Sitzstange (5) in die dafür vorgesehene Öffnung im Rahmen (1). Stellen Sie die Sitzhöhe nach Ihrem Belieben ein und fixieren Sie die Sitzstange (5) anschließend mit der Arretierung (28). Setzen Sie die Sitzplatte (8) auf die Sitzstange (5) und bringen Sie eine Unterlegscheibe (31) und den Drehknopf (27) an. Setzen Sie den Sitz (9) auf die Sitzplatte (8) und arretieren Sie das Ganze mithilfe des Drehknopfs (27).



SCHRITT 2:

Lockern Sie die Arretierung (28) und ziehen Sie diese heraus. Führen Sie die Lenkstange (6) in die dafür vorgesehene Öffnung am Rahmen (1). Stellen Sie die Lenkerhöhe nach Ihrem Belieben ein und fixieren Sie die Lenkstange (6) anschließend mit der Arretierung (28). Bringen Sie den Lenker (7) gemäß der Abbildung mithilfe von vier Schrauben (41) an der Lenkstange (6) an. Bringen Sie anschließend die Handyhalterung (10) am Lenker an.

5. MONTAGEANLEITUNG (FORTSETZUNG)



SCHRITT 5:

Bringen Sie die Displayhalterung (16) am Lenker (7) an und befestigen Sie diese mithilfe einer Schraube (29). Bringen Sie das Display (40) an der Displayhalterung (16) an und verbinden Sie die Verkabelung (14).

6. GERÄTEANPASSUNG

Vertikal verstellbarer Sitz

Um die Sitzhöhe zu verstellen, ziehen Sie die Arretierung der Sitzstange aus dem Loch und verstellen Sie die Sitzstange. Richten Sie die Löcher der Sitzstange mit denen des Rahmens aus und fixieren Sie die Sitzstange anschließend wieder mit der Arretierung.

Horizontal verstellbarer Sitz

Um den Sitz horizontal zu verstellen, ziehen Sie die Arretierung der Sitzplatte aus dem Loch und verstellen Sie den Sitz. Richten Sie die Löcher der Sitzplatte mit denen der Sitzstange aus und fixieren Sie das Ganze am Ende wieder mit der Arretierung.

Höhe des Lenkers

Um die Höhe des Lenkers zu verstellen, ziehen Sie die Arretierung des Lenkers aus dem Loch und verstellen Sie anschließend die Höhe. Wenn Sie die richtige Höhe gewählt haben, richten Sie die Lenkstange wieder mit den Löchern im Rahmen aus und fixieren Sie den Lenker anschließend wieder mit der Arretierung.

7. BEDIENUNGSANLEITUNG KONSOLLE

EINGABEFUNKTIONEN

EINGABE	BESCHREIBUNG
MODE	Durch Drücken der MODE -Taste wählen Sie die unterschiedlichen Werte aus. Drücken und halten Sie die MODE -Taste für 4 Sekunden, um alle Werte und Einstellungen zurückzusetzen. Die Reihenfolge der angezeigten Werte nach Betätigung der MODE -Taste ist: TIME → SPEED → DISTANCE → CALORIES → PULSE

ANZEIGEWERTE

SCAN	Zeigt das Symbol ▼ auf SCAN , so ist aktuell der SCAN -Modus aktiviert. In diesem Modus wechselt die Anzeige automatisch zwischen den unterschiedlichen Werten in Abständen von 4 Sekunden. Aktivieren Sie den SCAN -Modus, indem Sie alle Werte über die MODE -Taste durchgehen und anschließend nochmals die MODE -Taste betätigen. Wenn Sie sich bereits im SCAN -Modus befinden, können Sie diesen jederzeit abbrechen, indem Sie die MODE -Taste drücken.
EINGABE	BESCHREIBUNG
TIME	Zeigt das Symbol ▼ auf TIME , so wird die Nutzungsdauer des Gerätes im Display angezeigt.
SPEED	Zeigt das Symbol ▼ auf SPEED , so wird Ihre Geschwindigkeit im Display angezeigt.
DISTANCE	Zeigt das Symbol ▼ auf DIST , so wird Ihre zurückgelegte Strecke im Display angezeigt.
CALORIES	Zeigt das Symbol ▼ auf CAL , so wird Ihnen im Display angezeigt, wie viele Kalorien Sie verbrennen.
PULSE	Zeigt das Symbol ▼ auf PULSE , so wird Ihnen im Display angezeigt, wie hoch Ihre aktuelle Herzfrequenz ist.

HINWEISE:

1. Das Display schaltet sich automatisch aus, wenn das Gerät länger als 4 Minuten nicht benutzt wird. Die Werte werden dabei nicht gelöscht, sondern wieder angezeigt, sobald Sie eine beliebige Taste drücken.
2. Überprüfen Sie bei einer fehlerhaften Anzeige die Batterien im Bedienfeld!
3. Benötigter Batterietyp: 2 x AA Batterien mit 1,5 V.

7. BEDIENUNGSANLEITUNG KONSOLE (FORTSETZUNG)

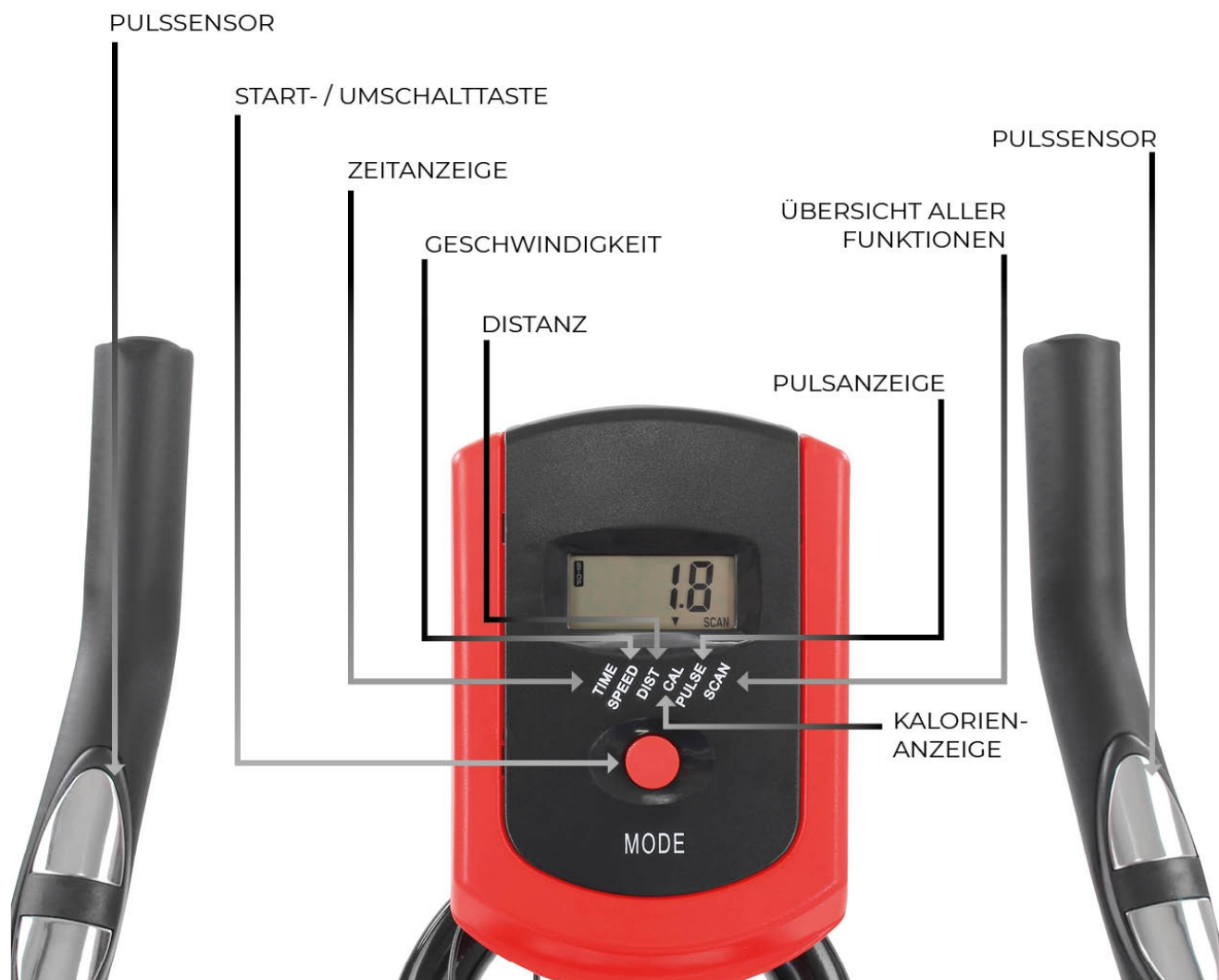


Abbildung: Übersicht der Displayanzeige

8. AUFWÄRMÜBUNGEN

ACHTUNG: Konsultieren Sie vor der Verwendung dieses Geräts Ihren Hausarzt, vor allem wenn Sie über 35 Jahre alt sind oder gesundheitliche Probleme haben. Dieses Gerät sollte nur benutzt werden, wenn ein Arzt dies befürwortet.

Die im Display angezeigte Herzfrequenz stellt lediglich eine Referenz dar und kann vom tatsächlichen Puls abweichen. Der in diesem Gerät verbaute Puls-Sensor ersetzt kein medizinisches Instrument und dient nur als Anzeige eines Richtwertes.

Bewegung und Sport sind hervorragend um ein ausgeglichenes Wohlbefinden zu erlangen. Die sportliche Aktivität wirkt sich positiv auf Ihre Gesundheit aus, hilft Ihnen dabei, Ihr Gewicht zu kontrollieren, mindert Alterserscheinungen und minimiert Stress. Indem Sie Ihr Work-Out regelmäßig in Ihren Alltag integrieren, erreichen Sie Ihre Ziele schneller und langfristiger. Sie werden merken, dass Sie bereits nach einigen wenigen Wochen fitter sind. Sie werden feststellen, dass Sie sich für die gleiche Leistung weniger anstrengen müssen.

Herz und Lunge werden sich an die sportliche Aktivität gewöhnen: Ihre Lungen werden leichter Sauerstoff aufnehmen können und Ihr Herz wird nicht mehr so schnell schlagen müssen, um Ihren Körper mit ausreichend Blut zu versorgen. Das entlastet beide Organe enorm. Wer also fit ist, fühlt sich nicht nur besser, sondern lebt auch gesünder und schont seinen Körper.

Aufwärmphase

Bevor Sie auf dieses Gerät steigen, um mit Ihrem Work-Out zu beginnen, sollten Sie sich immer 5 bis 10 Minuten Zeit nehmen, Ihren Körper für den anstehenden Sport richtig vorzubereiten. Indem Sie sich dehnen, entspannen Sie Ihre Muskulatur, die gestreckt und mit Blut und somit mit Nährstoffen versorgt wird. Dadurch verringern Sie Muskelkater, Muskelverkrampfungen und Zerrungen während dem Sport. Bringen Sie zusätzlich Ihren Kreislauf vor dem Work-Out in Schwung, indem Sie kurze Aufwärmübungen machen, bei denen sich Ihr Puls leicht erhöht. Dadurch steigt Ihre Körpertemperatur schon mal und Ihr Körper stellt sich auf die bevorstehende sportliche Aktivität ein.

MERKEN SIE SICH: Wer sich vor dem Sport richtig aufwärmt, schont seinen Körper und erzielt schneller und langfristiger seine gesetzten Ziele. Nehmen Sie sich die Zeit.

8. AUFWÄRMÜBUNGEN

(FORTSETZUNG)



8. AUFWÄRMÜBUNGEN

(FORTSETZUNG)

1 Vorderen Oberschenkel (Quadrizeps) dehnen

Legen Sie einen vorderen Fuß seitlich auf und ziehen Sie den anderen Fuß mit der Hand langsam Richtung Gesäß. Halten Sie den Fuß etwa 30 Sekunden in dieser Position. Zur Unterstützung des Gleichgewichts können Sie den vorderen Fuß alternativ vor sich aufstellen – das Knie und die hintere Fußspitze sorgen dabei für einen festen Halt.



30 Sek.

je Seite

2 Herabschauender Hund

Muskelgruppen: Beinbizeps, Wadenmuskeln, Rückenstrecker, Deltamuskeln, Brustmuskel

Beginnen Sie die Übung auf allen vieren. Positionieren Sie hierfür die Füße hüftbreit voneinander. Die Knie befinden sich direkt unter der Hüfte und die Finger zeigen nach vorne. Strecken Sie anschließend Ihre Knie und heben dabei den Po an. Der Körper bildet ein umgedrehtes „V“. Drücken Sie Ihre Brust so weit wie möglich zum Boden und ziehen Sie dabei Ihre Schulterblätter zusammen. Schauen Sie zu den Zehen und halten Sie diese Position 20–30 Sekunden.



20 Sek.

3 Gesäßmuskeln und Abduktoren dehnen

Stellen Sie sich neben eine Wand oder einen Stuhl und halten Sie sich mit einer Hand an dieser fest. Winkeln Sie ein Bein an und legen Sie nun den anderen Fuß über das leicht gebeugte Standbein. Mit der anderen freien Hand können Sie sich am freien Knie abstützen, um somit zusätzlich zu stabilisieren. Halten Sie diese Position für 20 Sekunden.



30 Sek.

je Seite

4 Wadenmuskeln dehnen

Stellen Sie sich gerade hin und setzen Sie einen Fuß in Schrittlänge nach vorne. Ihre Fußspitzen sind nach vorne gerichtet und Ihre Füße stehen parallel zueinander. Jetzt beugen Sie sich nach vorne, bis Sie eine Spannung in der Wade Ihres hinteren Beins verspüren. Ihre Fersen müssen dabei am Boden bleiben. Halten Sie diese Position für 20 Sekunden.



25 Sek.

je Seite

5 Sphinx

Muskelgruppe: gerader Bauchmuskel

Legen Sie sich mit dem Bauch auf den Boden oder eine Fitnessmatte. Platzieren Sie Ihre Hände jeweils neben Ihrem Kopf auf dem Boden. Strecken Sie die Beine komplett aus. Heben Sie langsam und kontrolliert Ihren Kopf und Oberkörper an und stützen Sie sich dabei mit den Händen ab. Die Brust zeigt dann nach vorne, während der Körper ab Bauchnabelhöhe abwärts weiterhin stabil aufliegt. Halten Sie den Oberkörper für etwa 20 Sekunden oben und kehren Sie zur Ausgangsposition zurück.

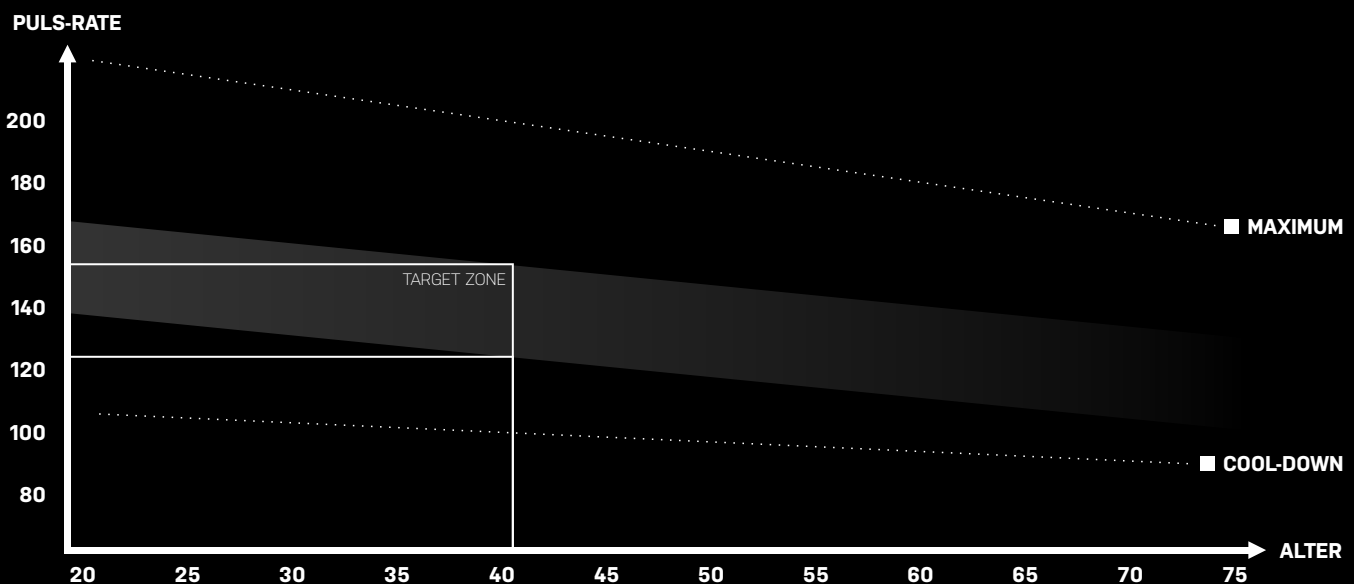


20 Sek.

9. TRAININGSANLEITUNG

Nach Ihrer Aufwärmphase können Sie mit dem eigentlichen Sport beginnen. Wählen Sie Ihr Trainingsprogramm so, dass die Leistung und Anstrengung gegenüber den Aufwärmübungen erhöht wird. Das Trainingsprogramm sollte jedoch hinsichtlich der Intensität immer so gewählt werden, dass Sie Ihre Trainingseinheit konstant bis zum Ende durchhalten können. Achten Sie unbedingt darauf, dass Sie sich nicht überanstrengen oder gerade in den ersten Tagen übereifrig eine zu hohe Leistung von sich selbst erwarten oder fordern. Sie werden merken, dass Sie schon nach wenigen Wochen oder sogar Tagen Ihr Work-Out intensivieren können, da sich Ihr Körper an die regelmäßige Leistungsanforderung gewöhnen wird.

Achten Sie stets darauf, dass Sie während des Sports regelmäßig atmen. Vermeiden Sie es, die Luft anzuhalten oder das Leistungslevel so hoch zu wählen, dass Sie keuchen oder Ihre Atmung unruhig wird. Atmen Sie regelmäßig, kontrolliert, ruhig und vor allem bewusst. Nach jedem Work-Out sollten Sie ein paar Minuten tief durchatmen und pausieren, bis sich Ihr Puls etwas senkt. Im Anschluss nehmen Sie sich noch mal 5 bis 10 Minuten Zeit, um Ihren Körper erneut zu dehnen, damit die vom Work-Out angestrengte Muskulatur gestreckt wird und sich entspannen kann. Sie vermeiden dadurch langfristig lästigen Muskelkater!



Die y-Achse (PULS-RATE) zeigt Pulswerte an; aus der x-Achse (ALTER) entnehmen Sie Ihr Alter. Wenn Sie richtig Sport betreiben, dann sollte Ihr Puls je nach Alter in der grau-markierten "TARGET ZONE" liegen. Der "COOL-DOWN"-Marker zeigt an, wie sich Ihr Puls senken sollte, wenn Sie sich nach dem Work-Out ein paar Minuten ausruhen und durchatmen, ehe Sie sich anschließend nochmals dehnen.

Warum Sie Sport betreiben möchten, wissen Sie selbst am besten; um körperlich fitter zu werden oder um Kalorien zu verbrennen - die Motivation kann bei jedem Menschen unterschiedlich sein. Dennoch gilt für alle eine Grundregel: Wenn Sie konsequent Sport machen, werden Sie schon bald merken, dass es Ihnen relativ leicht fallen wird, Ihre Leistung - bei gleichbleibender Anstrengung - schon bald zu erhöhen. Sobald Sie diese ersten Veränderungen wahrnehmen, wird sich das positiv auf Ihre Lust am Sport und auf Ihre Motivation auswirken.

Sie werden merken, dass Sport auch Spaß macht - vor allem, wenn man am Ball bleibt!

10. WARTUNG UND INSTANDHALTUNG

1. Untersuchen Sie das Gerät regelmäßig auf Verschleißerscheinungen und Mängel jeglicher Art. Kontrollieren Sie die Riemen, sämtliche Kleinteile (Schrauben, Muttern, Bolzen etc.), den Lenker, Kabelverbindungen, Display, Pedale und den Rahmen. Überprüfen und reinigen Sie das Gerät regelmäßig und ordnungsgemäß, um so dessen Qualität zu erhalten.
2. Beachten Sie, dass manche Teile des Geräts intensiver benutzt werden als andere, und diese sich folglich schneller abnutzen können. Sie sollten alle beweglichen Teile in regelmäßigen Abständen einfetten, um dort die Reibung zu verringern.
3. Benutzen Sie dieses Gerät nur, wenn es sich in einem einwandfreien Zustand befindet. Wenn Sie Mängel feststellen, beseitigen Sie diese sofort. Beheben Sie sämtliche Schäden und ersetzen Sie etwaige verschlissene Teile stets bevor Sie das Gerät wieder verwenden.
4. Reinigen Sie dieses Gerät mit einem angefeuchteten Tuch und einer milden, nichtscheuernden Seife. Achten Sie bei der milden Seife auf die Produktbeschreibung und die dort aufgeführten, möglichen Anwendungsgebiete. Verwenden Sie zur Reinigung keinesfalls Lösungsmittel oder aggressive Mittel jeglicher Art.
5. Nehmen Sie keine Reparaturen selbstständig vor, sondern kontaktieren Sie vorher Ihren Händler und lassen Sie sich beraten. Reparaturen und technische Instandsetzungen müssen stets durch autorisiertes Fachpersonal erfolgen.
6. Falls Sie sich in Ihrer Beurteilung hinsichtlich der Montage, Reinigung, Wartung oder Benutzung unsicher fühlen, kontaktieren Sie Ihren Händler, ehe Sie selbstständig mit dem Gerät hantieren. Bei fehlendem Zubehör kontaktieren Sie Ihren Händler!

11. ENTSORGUNG

ACHTUNG: Dieses Gerät darf am Ende seiner Lebensdauer nicht über den normalen Haushaltsmüll entsorgt werden, sondern muss an einem Sammelpunkt für das Recycling von elektrischen und elektronischen Geräten abgegeben werden. Nähere Informationen erhalten Sie bei der zuständigen Entsorgungsstelle Ihrer Gemeindeverwaltung. Die Werkstoffe sind gemäß ihrer Kennzeichnung wiederverwertbar. Mit der Wiederverwendung, der stofflichen Verwertung oder anderen Formen der Verwertung von Altgeräten leisten Sie einen wichtigen Beitrag zum Schutz der Umwelt.



Europäische Entsorgungsrichtlinie 2012/19/EU

Entsorgen Sie Ihr Trainingsgerät **IN KEINEM FALL** über den normalen Hausmüll. Entsorgen Sie das Gerät ausschließlich über einen kommunalen oder zugelassenen Entsorgungsbetrieb. Beachten Sie hierbei die aktuell geltenden Vorschriften. Erkundigen Sie sich im Zweifelsfall bei Ihrer Stadt- bzw. Gemeindeverwaltung nach einer Sach- und umweltgerechten Entsorgungsmöglichkeit.



Batterien / Akkus

Batterien / Akkus können Giftstoffe enthalten, die der Gesundheit und die Umwelt schädigen. Dieses Produkt enthält Batterien, die der Europäischen Richtlinie 2006/66/EG unterliegen und **IN KEINEM FALL** mit dem normalen Hausmüll entsorgt werden dürfen. Entsorgen Sie Batterien / Akkus unbedingt entsprechend den geltenden gesetzlichen Bestimmungen. Entfernen Sie vor der Entsorgung dieses Geräts alle Batterien / Akkus und geben Sie sie an einer Annahmestelle für das Recycling von Batterien oder elektrischen und elektronischen Geräten ab.



Recycling

Ihr neues Gerät wurde auf dem Weg zu Ihnen durch die Verpackung geschützt. Verpackungsmaterialien können dem Rohstoffkreislauf wieder zugeführt werden. Bitte helfen Sie mit und entsorgen Sie die Verpackung umweltgerecht. Über aktuelle Entsorgungswege informieren Sie sich bei Ihrem Händler oder über Ihre kommunale Entsorgungseinrichtung.



EU-Konformitätserklärung EU-Declaration of Conformity

Hiermit bestätigen wir, dass das nachfolgend bezeichnete Gerät den angegebenen Richtlinien entspricht. Die alleinige Verantwortung für die Ausstellung dieser Konformitätserklärung trägt der Hersteller.
We herewith confirm that the following appliance complies with the mentioned directives. This declaration of conformity is issued under the sole responsibility of the manufacturer.

Artikelbezeichnung: Indoor Cycling Bike MS100
Article description:

Artikelnummer: PR0019918-01, PR0019918-02
Article number:

Type: YB5800

Firmenanschrift: Miweba GmbH Michael & Manfred Weichert
Company address: Gewerbepark 20 96149 Breitengüßbach

Einschlägige Harmonisierungsrechtsvorschriften der Union / relevant Union harmonisation legislation:

- | | |
|--|--|
| <input checked="" type="checkbox"/> 1. Elektromagnetische Verträglichkeit (EMV)
Electromagnetic compatibility (EMC)
2014/30/EU | <input type="checkbox"/> 2. Niederspannungs-Richtlinie
Low-voltage directive
2014/35/EU |
| <input type="checkbox"/> 3. Sicherheit von Spielzeug
Safety of toys
2009/48/EC | <input type="checkbox"/> 4. Maschinen-Richtlinie
Machinery directive
2006/42/EC |
| <input type="checkbox"/> 5. Funkanlagen
Radio Equipment
2014/53/EU | <input type="checkbox"/> 6. Ökodesign – Richtlinie
Energy – Related – Products – Directive (ErP)
2009/125/EC |
| <input checked="" type="checkbox"/> 7. Beschränkung der Verwendung bestimmter gefährlicher
Stoffe in Elektro- und Elektronikgeräten
Restriction of the use of certain hazardous substances
(RoHS)
2011/65/EU | |

Harmonisierte EN-Normen / Harmonised EN-Standards

Der Artikel entspricht folgenden, zur Erlangung des CE-Zeichens erforderlichen Normen:
The article complies with the standards as mentioned below which are necessary to obtain the CE-symbol:

EN ISO 20957-1: 2013
EN957-10: 2005
EN 55014-1:2006+A2:2011
EN 55014-2:2015
EN 50581:2012

Unterschrift / Signature: Manfred Weichert
Stellung im Betrieb / Position: Geschäftsführer / CEO
Ausstellungsdatum / Date of issue: 26.06.2019
Ausstellungsort / Place of issue: Breitengüßbach

Miweba GmbH
Gewerbepark 20 - 96149 Breitengüßbach
Tel. 09544/987908-0 Fax 09544/987908-19
HRB 5438 Bamberg - Ust. Id.Nr.: DE246367640
info@miweba.de www.miweba.de