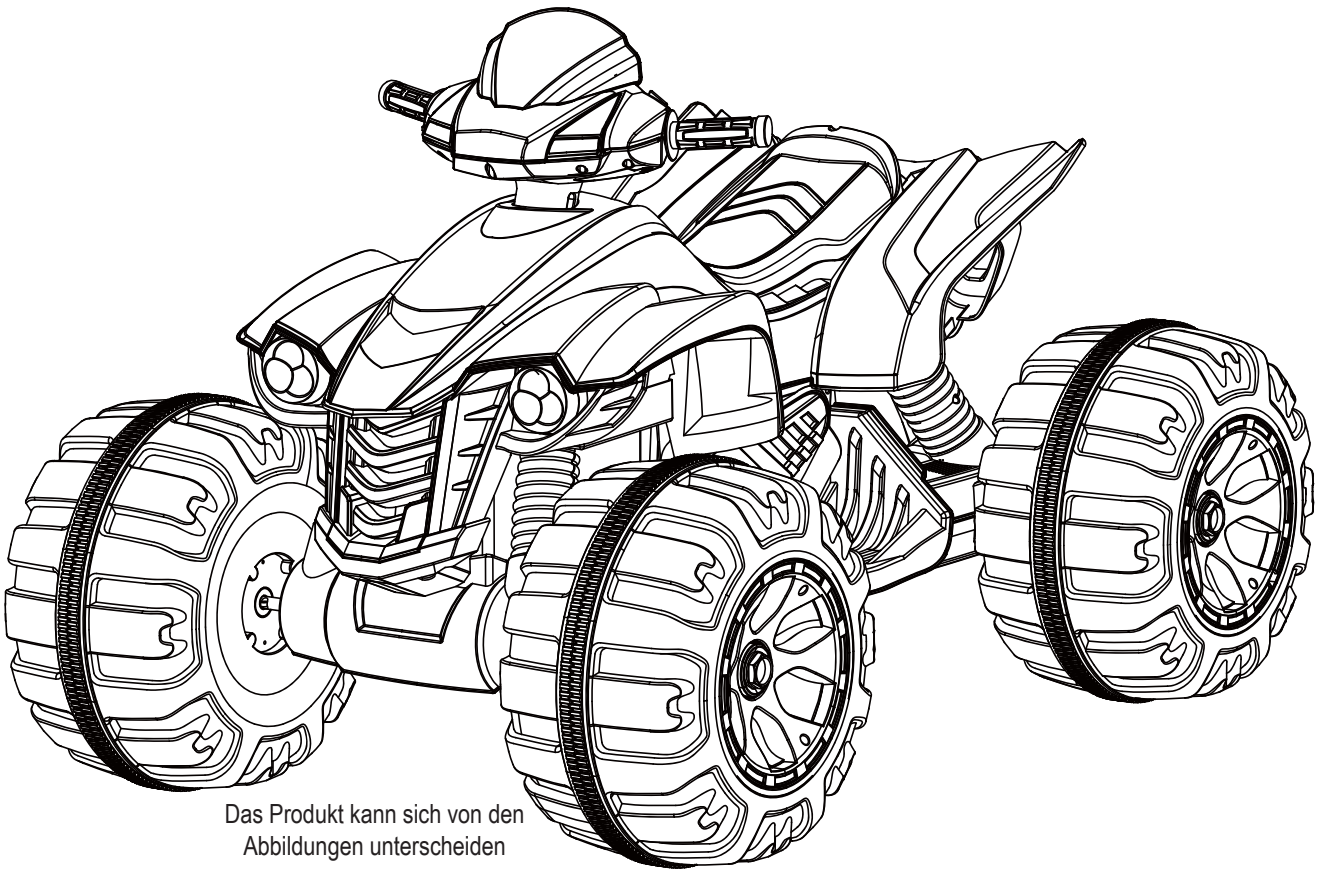


# Kinder Elektroquad



Das Produkt kann sich von den  
Abbildungen unterscheiden

- Geeignet für 37~96 Monate
- Max. Traglast: 30kg
- Montage durch Erwachsenen erforderlich

**Bedienungs- und Montageanleitung! Lesen  
Sie dieses Handbuch aufmerksam durch!**

**Bewahren Sie dieses Handbuch für die Zukunft gut auf.  
Vor der ersten Inbetriebnahme, muss die Batterie für 4-6 Stunden  
aufgeladen werden.**

# ACHTUNG



## WARNUNG

**Erstickungsgefahr - Kleinteile.**  
Nicht geeignet für Kinder jünger als  
36 Monate.



Nutzen Sie das Kinderquad nur auf flachen Grund!



## WARNUNG!

**Für die Sicherheit Ihres Kindes, lesen Sie die Sicherheitswarnungen in diesem Handbuch aufmerksam durch! Behalten Sie dieses Handbuch.**

- **Montage durch Erwachsenen erforderlich.** Dieses Produkt enthält Kleinteile, die von Ihrem Kind verschluckt werden können, halten Sie daher Ihr Kind während der Montage fern.
- Entsorgen Sie Verpackungsmaterialien sofort, nach dem Auspacken. Auch hier besteht Erstickungsgefahr.

## ÜBER DIESES KINDERQUAD

Danke für Ihren Kauf unseres Produkts. Um den Fahrspaß auch in Zukunft gewähren zu können, lesen Sie das Handbuch aufmerksam durch und halten Sie sich an die Sicherheitswarnungen:

<b>Batterie &amp; Sicherung:</b>	12V7AH x1 (Sicherung: 5A und 13A) oder 12V10AH x1 (Sicherung: 5A und 13A)		
<b>Max. Traglast:</b>	< 30kg	<b>Maße:</b>	120 x 82 x 77 cm
<b>Altersrichtlinie:</b>	37~96 Monate	<b>Geschwindigkeit:</b>	3~5 Km/h
<b>Batterie Ladezyklen:</b>	ca. 300	<b>Ladegerät:</b>	Eingang: 110-230V Ausgang: DC12V1A
<b>Ladezeit:</b>	8-12 Stunden	<b>Akku Typ:</b>	Wiederaufladbar

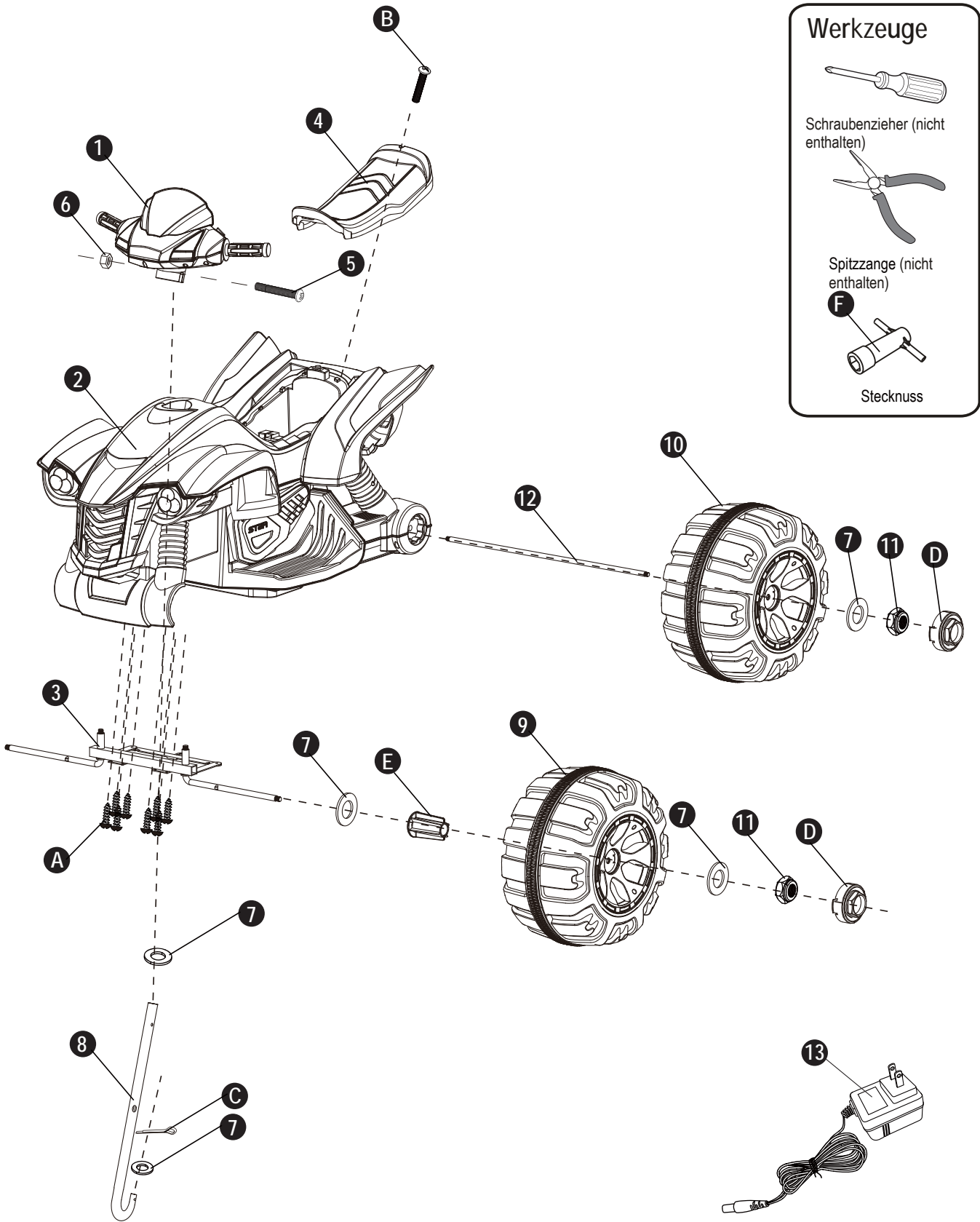
# TEILELISTE

NO.	Name	Anzahl	Bemerkung
1	Lenker	1	
2	Karosserie	1	
3	Frontachse	1	
4	Sitz	1	
5	M5x45 Schraube	1	Am Lenkrad angebracht
6	Ø5 Mutter	1	Am Lenkrad angebracht
7	Ø12 Scheibe	6	4x an der Vorderachse, 2x an der Hinterachse
8	Lenkstange	1	
9	Vorderrad	2	
10	Hinterrad	2	2x an der Vorderachse, 2x an der Hinterachse
11	Ø10 Mutter	4	
12	Heckachse	1	
13	Ladegerät	1	

## Montagepaket

<b>A</b>	Ø4x12 Schraube	9	<b>1x Ersatzteil</b>
<b>B</b>	M5x12 Schraube	1	
<b>C</b>	Splint	2	<b>1x Ersatzteil</b>
<b>D</b>	Radkappe	4	
<b>E</b>	Hülse	2	
<b>F</b>	Stecknuss	2	
<b>7</b>	Ø12 Scheibe	3	<b>1x Ersatzteil</b>

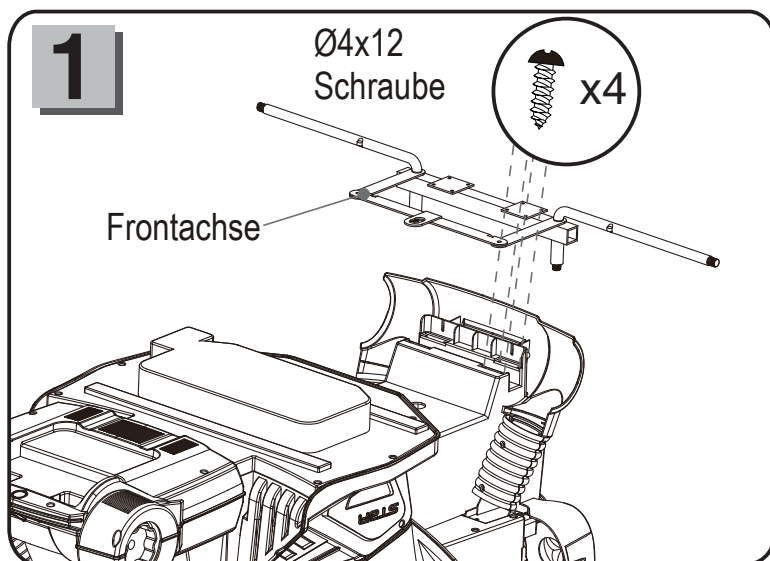
# TEILEDIAGRAMM



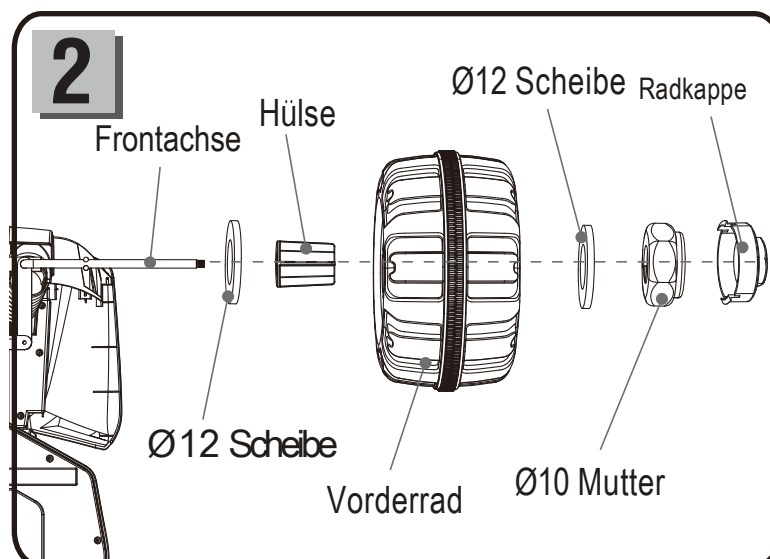
Hinweis: Einige Teile müssen auf beiden Seiten montiert werden!

# MONTAGE SCHRITTE

- **Das Vehikel erfordert die Montage durch einen Erwachsenen.** Die Montage dauert ca. 40 Minuten. Am unmontierten Fahrzeug sind scharfe Kanten, spitze und gefährliche Teile vorhanden, halten Sie deshalb vor der Fertigstellung der Montage Ihr Kind fern.
- Bevor Sie die Montage beginnen, versichern Sie sich anhand der Teileliste und dem Teilediagramm, dass alle benötigten Teile vorhanden sind.
- Benötigtes Montagewerkzeug: Schraubenzieher (nicht enthalten) und Stecknuss.

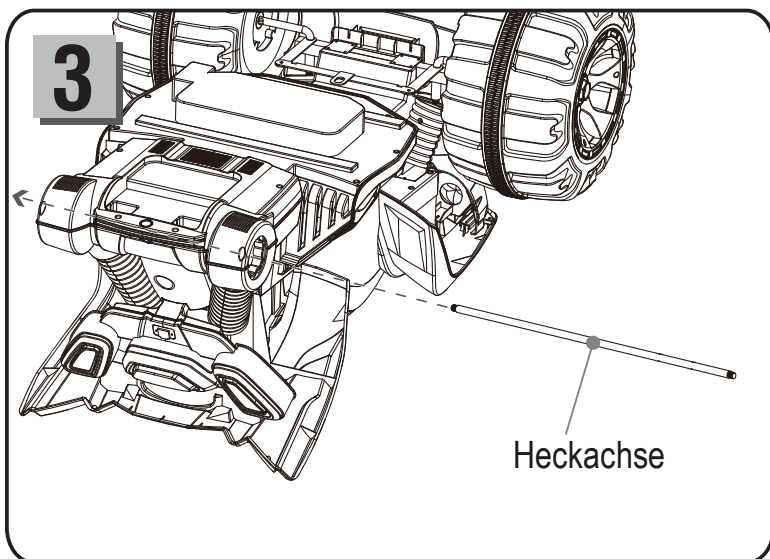


- Drehen Sie das Fahrzeug um.
- Setzen Sie die Frontachse auf die im Bild gezeigte Position. Schrauben Sie die Vorrichtung mithilfe von vier Ø4x12 Schrauben auf beiden Seiten fest, mithilfe des Schraubenziehers.

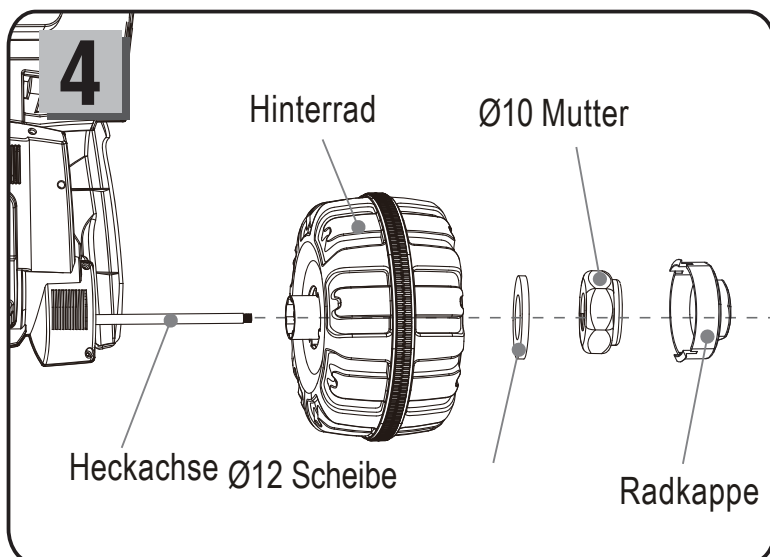


- Entfernen Sie alle Teile von der Frontachse.
- Setzen Sie eine Ø12 Scheibe auf die Frontachse.
- Nun setzen Sie ein Vorderrad mit einer Hülse auf.
- Erneut eine Ø12 Scheibe.
- Als letztes schrauben Sie eine Ø10 Mutter auf die Achse und ziehen diese fest **HINWEIS: Das Rad muss sich noch leicht rotieren lassen!!**
- Wiederholen Sie den Vorgang für die andere Seite der Frontachse.

# MONTAGESCHRITTE



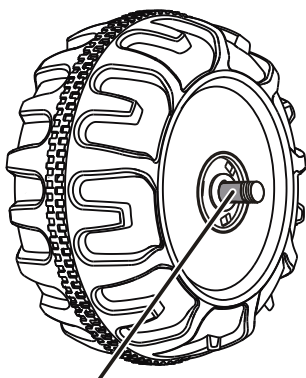
- Entfernen Sie alle Teile von der Heckachse.
- Führen Sie die Heckachse in das vorgesehene Loch im Heck der Karosserie.



- Setzen Sie ein Hinterrad auf die Heckachse, achten Sie darauf, dass das Zahnrad in den Motor greift.
- Setzen Sie eine Ø12 Scheibe darauf.
- Nun schrauben Sie eine Ø10 Mutter auf das Ende der Heckachse.
- Wiederholen Sie diese Schritte für die gegenüberliegende Seite.
- Ziehen Sie die Muttern fest, achten Sie jedoch darauf, dass das Rad nicht durch die Mutter blockiert.
- Setzen Sie die Radkappen in Position.

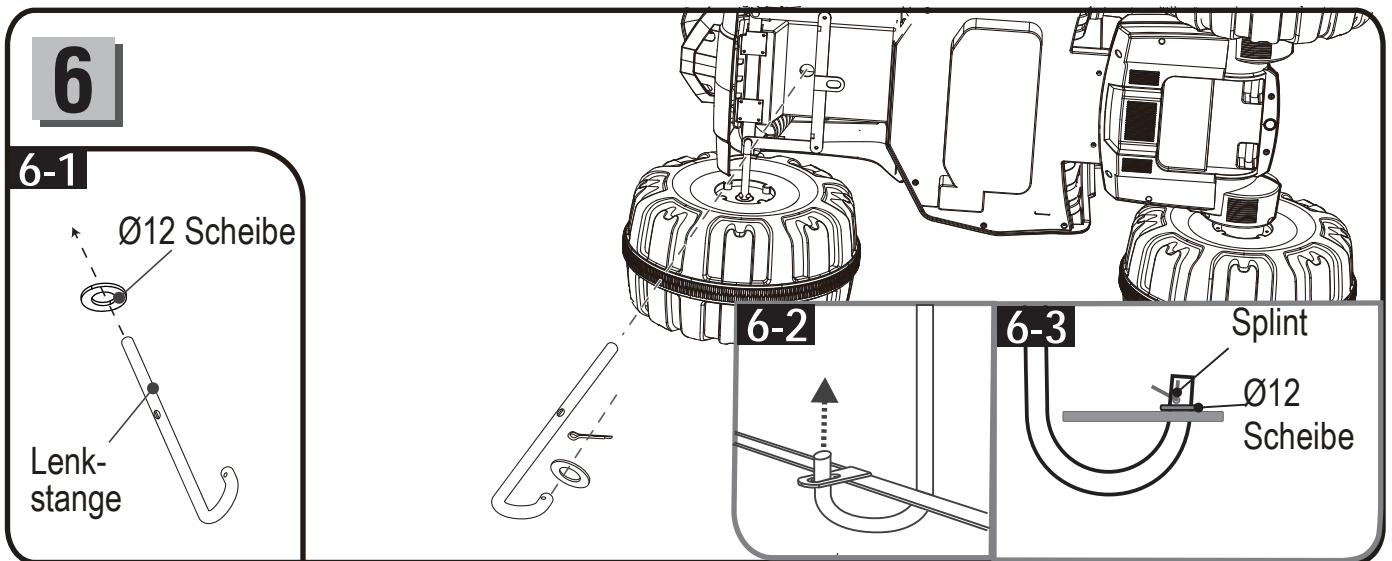
## Wichtiger Hinweis:

Nach der Radmontage, überprüfen sie das Spiel an jedem Rad! Das Rad soll leicht beweglich sein, jedoch sollte es gerade laufen und in Position gehalten werden. Wenn dies nicht der Fall ist, müssen entweder extra Scheiben eingelegt werden, oder bei einer Blockade die Mutter gelöst werden, oder Scheiben entnommen werden. Andererseits kann es zu Schäden kommen, die nicht von der Garantie betroffen sind!! Deshalb bitten wir Sie hier besonders auf Genauigkeit in der Montage und Instandhaltung zu achten!

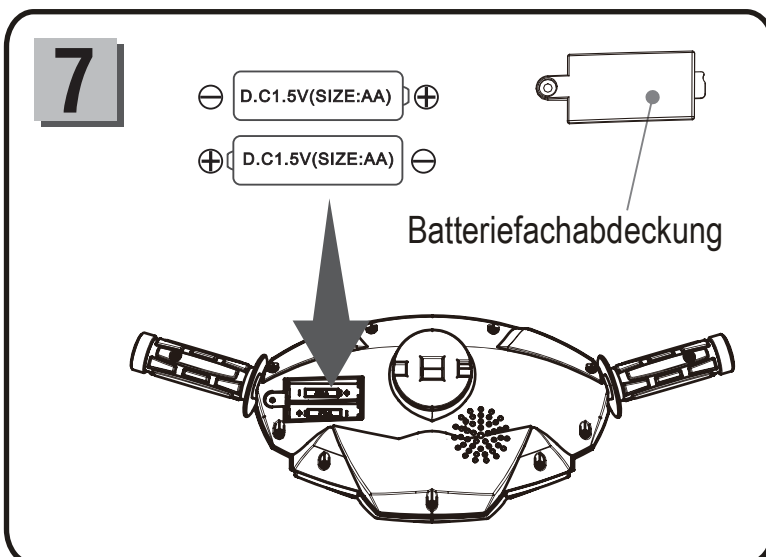


## Spiel

# MONTAGESCHRITTE



- Stellen Sie das Quad auf die Seite.
- Setzen Sie eine Ø12 Scheibe auf das gerade Ende der Lenkstange (Abb 6-1).
- Schieben Sie das gerade Ende der Lenkstange in das dafür vorgesehene Loch in der Karosserie.
- Führen Sie das gebogene Ende der Lenkstange in die Halterung an der Lenkvorrichtung ein, sichern sie dann die Vorrichtung durch das auflegen einer Ø10 Scheibe. Nun sichern sie die gesamte Vorrichtung mithilfe eines Splintes, den Sie durch das Loch in der Lenkstange führen und dann die zwei Enden des Splintes in unterschiedliche Richtungen verbiegen (Abb 6-2,6-3)



- Entfernen Sie die Schraube der Batteriefachabdeckung und entfernen sie die Abdeckung.
- Setzen Sie zwei "AA" (LR6) Batterien in der vorgegebenen Position ein.
- Befestigen Sie die Batteriefachabdeckung erneut mithilfe der entnommenen Schraube.

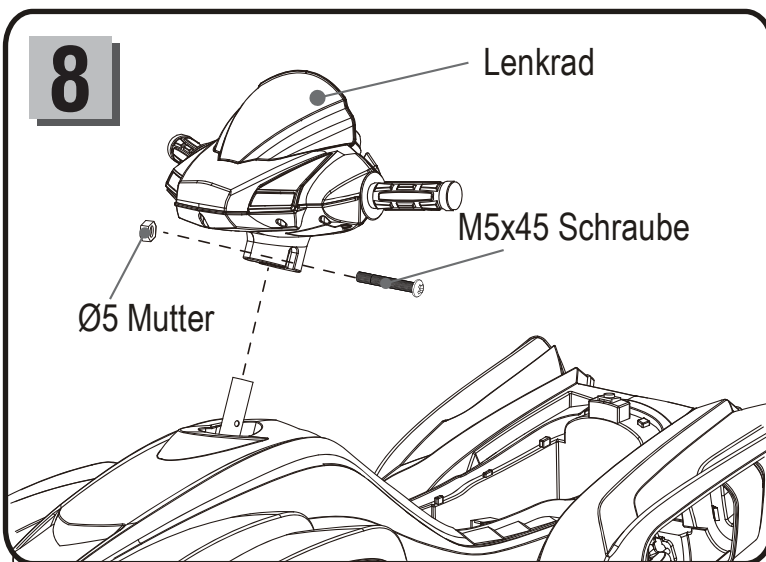
Hinweis: Das Produkt kommt ohne "AA" (LR6) Batterien.

# MONTAGESCHRITTE

## Batterieinformationen

Die Batterien können Flüssigkeiten verlieren, die chemische Verbrennungen verursachen und Ihr Produkt ruinieren. Um dies zu vermeiden, befolgen sie folgende Richtlinien:

- Setzen Sie keine Batterien ein, die verschieden alt sind.
- Setzen Sie lediglich Batterien vom selben Typ ein: alkalisch, standard (Kohlenstoff-Zink) oder wiederaufladbar (Nickel - Kadmium). Setzen Sie die Batterie in der angegebenen Position ein.
- Entnehmen Sie die Batterien, wenn Sie das Fahrzeug für längere Zeit nicht nutzen werden. Entnehmen Sie stets leere Batterien.
- Entsorgen Sie die Batterien niemals im Feuer. Die Batterien können hierbei explodieren oder auslaufen.
- Erzeugen Sie niemals einen Kurzschluss zwischen den Polen der Batterie.
- Versuchen Sie nicht Batterien aufzuladen, die nicht wiederaufladbar sind.
- Nutzen Sie lediglich Batterien vom selben und vorgesehenen Typ.
- Das Aufladen von wiederaufladbaren Batterien sollte immer von Erwachsenen übernommen werden.
- Entnehmen Sie wiederaufladbare Batterien, bevor Sie das Aufladen einleiten.
- Das Ladegerät für das Fahrzeug muss vor jedem Ladevorgang auf Schäden an den Kabeln oder dem Gehäuse überprüft werden. Beim Auftreten von Fehlern, darf das Ladegerät bis zur Reparatur oder Substitution nicht verwendet werden.
- Falls die Soundknöpfe nicht mehr funktionieren, müssen die Batterien im Lenkrad ausgewechselt werden.

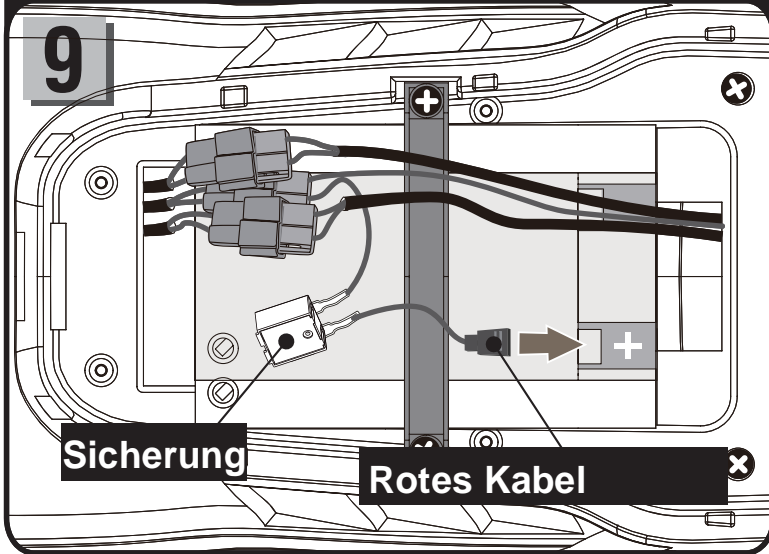


- Stellen Sie das Fahrzeug aufrecht hin.
- Entfernen Sie die M5x45 Schraube und die Ø5 Mutter vom Lenkrad.
- Setzen Sie das Lenkrad auf die Lenkstange, und achten Sie darauf, dass die Löcher der beiden übereinander stehen. Führen Sie die M5x45 Schraube ein, und sichern Sie diese mithilfe der Ø5 Mutter. Ziehen Sie die Vorrichtung mithilfe des Schraubenziehers fest.



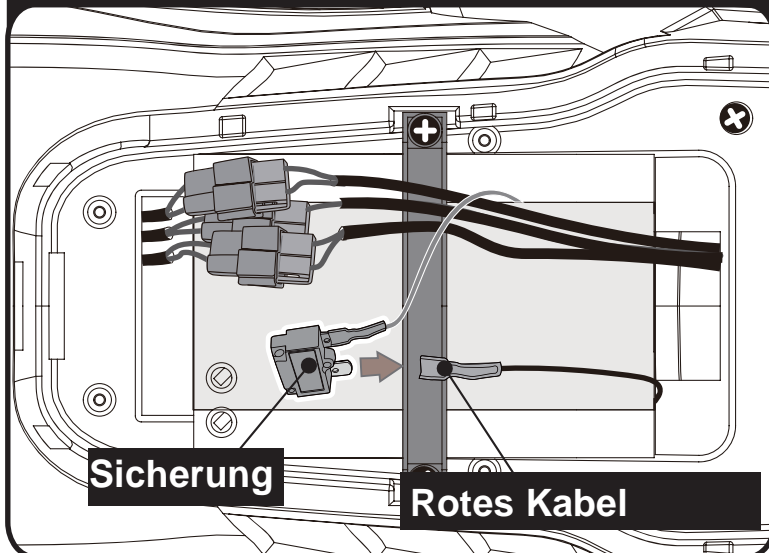
# MONTAGESCHRITTE

## 12V7AH Batterie

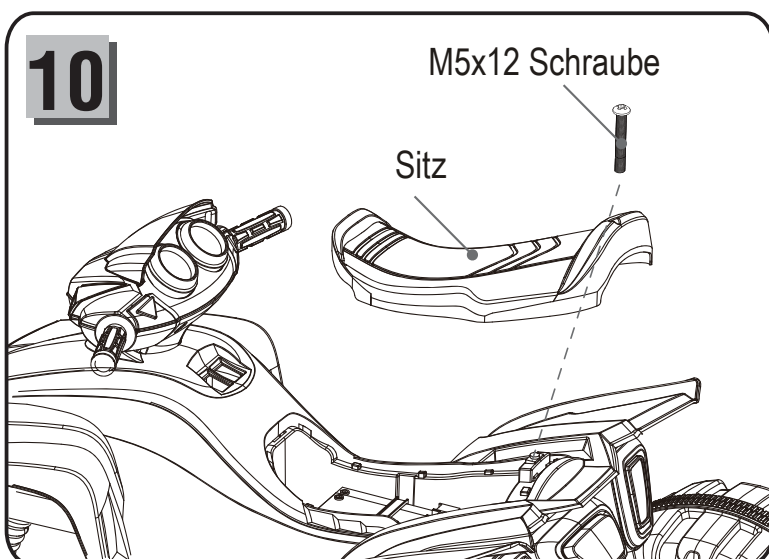


- Suchen Sie den freiliegenden Stecker am roten Kabel. Stecken Sie diesen an den Pluspol der Batterie.

## 12V10AH Batterie



- Suchen Sie den freiliegenden Anschluss am roten Kabel. Schließen Sie diesen an den freiliegenden Anschluss der Sicherung.



- Bringen Sie den Sitz in Position, achten Sie darauf, dass die Laschen in die vorgesehenen Löcher in der Karosserie greifen. Nun setzen Sie eine M5x12 Schraube in das Loch im Sitz ein und schrauben diesen mit Hilfe des Schraubenziehers fest.

# SO BENUTZEN SIE IHR KINDERQUAD

## **WARNUNG!**

### **Um Verletzungen zu vermeiden:**

- **Lassen Sie Ihr Kind niemals unbeaufsichtigt.**

- Das Fahrzeug sollte mit Vorsicht gefahren werden, da durch Zusammenstöße Dritte verletzt werden können.
- Tragen Sie geeignete Sicherheitskleidung.
- Nutzen Sie das Fahrzeug nicht auf öffentlichen Straßen, oder in feuchten Gegebenheiten.
- Tragen Sie während der Fahrt jederzeit feste Schuhe.
- Während der Fahrt muss der Fahrer jederzeit auf dem Sitz sitzen.
- Die Nutzung im Straßenverkehr ist **VERBOTEN!!**
- Das Fahrzeug darf nicht von Kinder unter 36 Monaten benutzt werden; Die maximale Traglast beträgt 30 Kg.
- Dieses Spielzeug besitzt keine Bremsen!!

### **Beachten Sie vor der ersten Inbetriebnahme:**

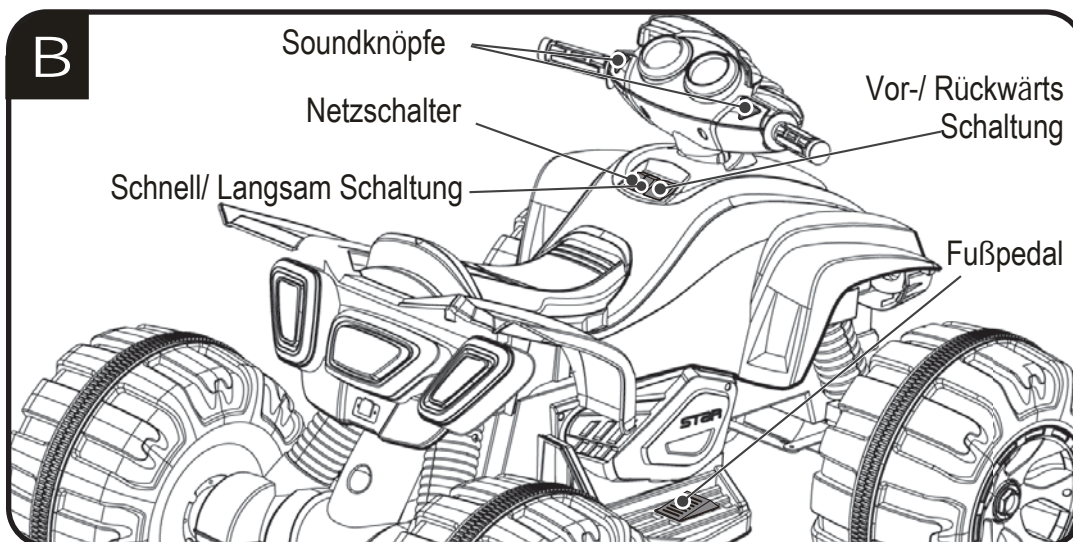
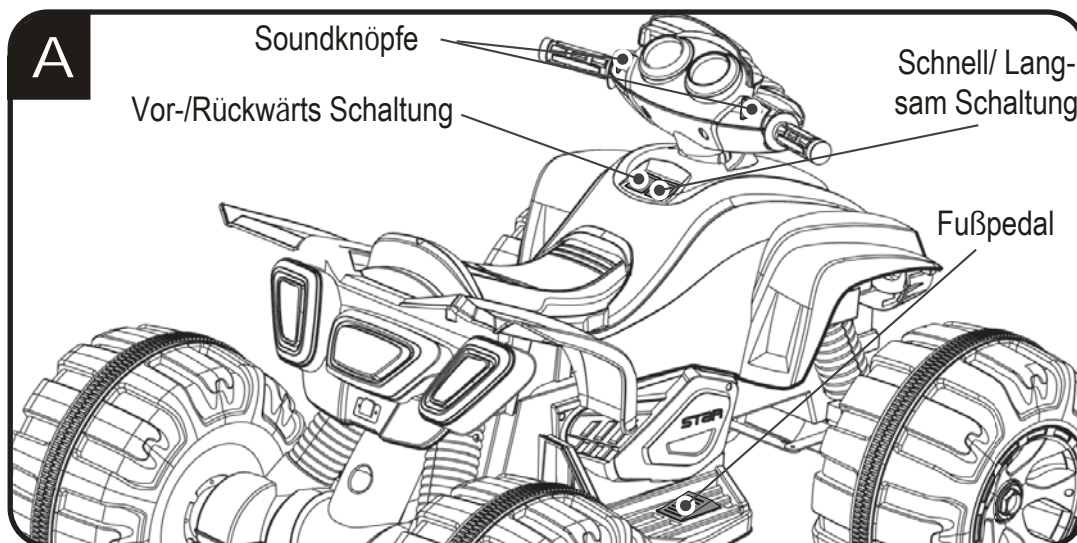
- **WICHTIG!** Vor der ersten Inbetriebnahme muss die Batterie 4-6 Stunden (jedoch nicht länger als 10 Stunden) geladen werden. Das Laden der Batterie sollte jederzeit von Erwachsenen übernommen werden.
- Überprüfen Sie das Fahrzeug vor jeder Fahrt auf lose Teile und Funktion.

### **Regeln für eine sichere Fahrt!**

Lesen Sie diese Regeln, und stellen Sie sicher, dass Ihr Kind diese versteht!!

- Lassen Sie Kinder nicht in unsicheren Arealen fahren:
  - Nutzen Sie das Quad nicht auf Straßen, in der Nähe von PKW's, auf Rasenflächen, auf oder in der Nähe von Treppen, in der Nähe von Schwimmbecken oder anderen Gewässern;
- Nutzen Sie das Quad nur auf ebenen Flächen, wie im Haus, oder auf dem Spielplatz.
- Nutzen Sie das Quad nicht in der Dunkelheit. Ihr Kind und auch Sie müssen das Fahrareal gut überblicken können, sodass kein Unfall oder Kollision entstehen kann.
- Lassen Sie Ihr Kind nicht draußen bei Regen oder Schneefall fahren.
- Stellen Sie sicher, dass das Quad vollkommen steht, bevor Sie in den Rückwärtsgang schalten.
- Halten Sie sich an die Richtlinien für maximale Traglast und geeignetes Alter.
- Es ist verboten den Stromkreis des Fahrzeugs manuell zu verändern oder zu unterbrechen.
- Überprüfen Sie alle Kabel und Teile regelmäßig.
- Stellen Sie sicher, dass das Fahrareal sicher ist, um Unfälle und Kollisionen zu vermeiden.
- Lassen Sie andere Kinder nicht in die Nähe der Räder oder des Fahrzeugs während der Fahrt.
- Das Fahrzeug verfügt über ("Spiel-") Sicherheitsgurte, erklären Sie Ihrem Kind bitte die korrekte Nutzung dieser!

# SO BENUTZEN SIE IHR KINDERQUAD



## Vorwärts

1. Schalten Sie den Vor-/ Rückwärts Schalter auf "Vorwärts/Forward".
2. Betätigen Sie das Fußpedal, das Fahrzeug wird sich vorwärts bewegen.

## Stopp

Das Fahrzeug hat keine Bremsvorrichtung, nehmen Sie lediglich den Fuß vom Pedal.

## Rückwärts

1. Schalten Sie den Vor-/ Rückwärts Schalter auf "Rückwärts/Reverse".
2. Betätigen Sie das Fußpedal, das Fahrzeug wird sich rückwärts bewegen.

## Soundknöpfe

Betätigen Sie die Soundknöpfe am Lenkrad um verschiedene Sounds abzuspielen.

## Schnell/ Langsam Schaltung

Dieser Schalter gibt Ihnen die Möglichkeit zwischen zwei Geschwindigkeitsstufen umzuschalten.

## WICHTIG!

Halten Sie jedes mal, wenn Sie die Richtung wechseln wollen vollständig an, bevor sie schalten. Ansonsten sind Getriebeschäden zu erwarten!

# LADEN SIE IHR QUAD

Nur Erwachsenen dürfen die Batterien aufladen!

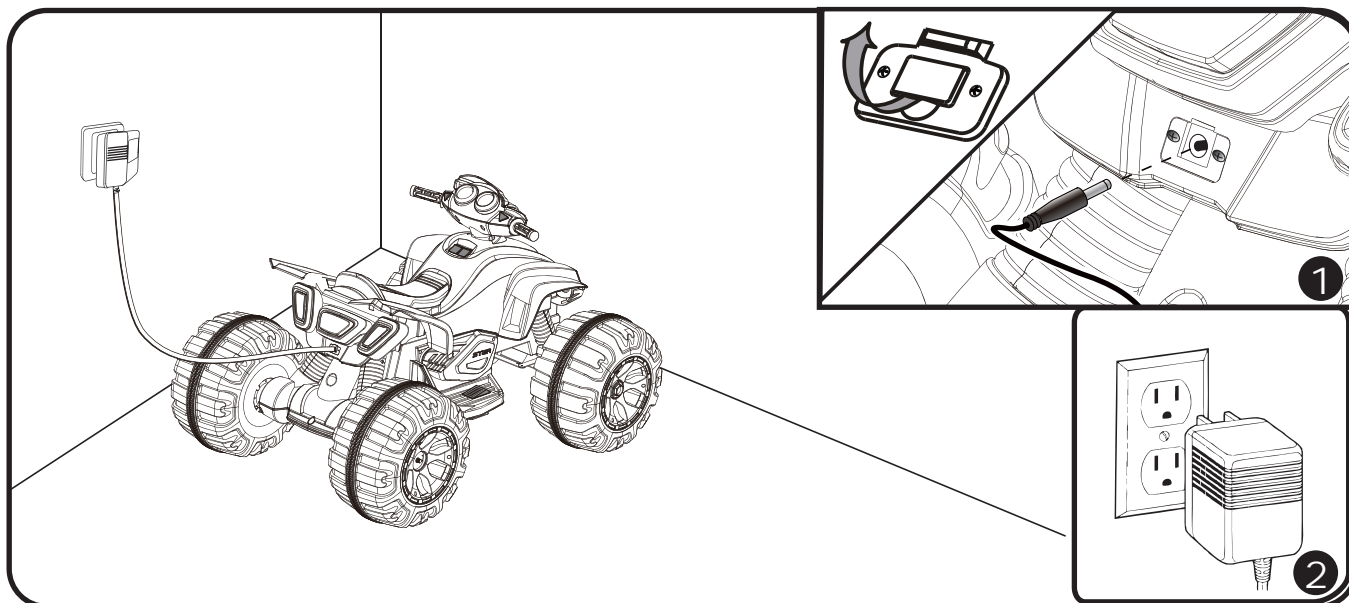
## **WARNUNG!**

### • **Um Feuer und elektrische Schläge zu vermeiden:**

- Nutzen Sie lediglich die Akkus, die mit dem Fahrzeug geliefert wurden. Nutzen Sie NIEMALS Akkus oder ein Ladegerät von einem anderen Hersteller.
  - Modifizieren oder erweitern Sie NIEMALS den Stromkreis.
  - Verhindern Sie, dass beide Pole der Batterie Kontakt schließen! (Kurzschluss)
  - Füllen Sie die Batterie nicht mit Flüssigkeit auf.
  - Explosive Gase können während des Ladevorgangs entstehen. Laden Sie die Batterie niemals in der Nähe von Feuerquellen und Hitzequellen!
  - Heben Sie die Batterie niemals am Ladegerät oder den Kabeln an!
  - Laden Sie die Batterie in einem trockenen Areal.
- Die Batterie enthält giftige und krebserregende (karzinogene) Stoffe. **Waschen Sie Ihre Hände nach jedem Kontakt!!!**
- Öffnen Sie die Batterie unter keinen Umständen, Sie enthält giftige und toxische Chemikalien.
  - Öffnen Sie auch das Ladegerät nicht. Sie könnten einen elektrischen Schock bekommen
  - Nur Erwachsenen ist der Umgang mit der Batterie/Akku gewährt, da sehr viele gesundheitliche Risiken bestehen.
  - Lassen Sie die Batterie nicht fallen, auch hierbei könnte der Batteriekörper aufplatzen und giftige Stoffe/Gase könnten austreten.
  - Überprüfen Sie die Kabel, den Stromkreis, das Ladegerät, etc. auf Schäden, bevor Sie den Ladevorgang einleiten. Bei vorhandenen Schäden könnte es zu Feuerentwicklung oder Austreten von toxischen Flüssigkeiten kommen.
  - Lassen Sie die Batterie niemals vollständig entladen. Laden Sie diese jeden Monat, auch bei keiner vorhandenen Nutzung des Fahrzeugs.
  - Drehen Sie die Batterie nicht um.
  - Sichern Sie die Batterie immer mit dem Haltebügel im Fahrzeug.

- Der Ladeanschluss befindet sich UNTER DEM HECKLICHT.
- Der Netzschalter muss ausgeschaltet sein im Ladezustand.
- Vor der ersten Inbetriebnahme muss die Batterie 4-6 Stunden aufgeladen werden, überschreiten Sie jedoch nicht 10 Stunden, um eine Überhitzung zu vermeiden.
- Wenn das Fahrzeug langsam wird, laden Sie die Batterie.
- Entweder laden Sie die Batterie nach jeder Nutzung, oder aber mind. einmal im Monat für 8-12 Stunden, jedoch nicht länger als 20 Stunden!

# LADEN SIE IHR FAHRZEUG



1. Öffnen Sie den Verschluss des Ladeanschlusses am Fahrzeug und stecken Sie den Anschluss des Ladegeräts an.
3. Stecken Sie nun das Ladegerät an den Stromkreis Ihres Hauses.



## WARNUNG!

Dieses Produkt verfügt über eine Ladesicherung, das Quad wird ausgeschaltet während des Ladevorgangs!

# FEHLERBEHEBUNGSASSISTENT

---

## ■ PROBLEM: Das Quad fährt nicht mehr

### **Ursache: Die Batterie ist leer.**

Entweder laden Sie die Batterie nach jeder Nutzung, oder aber mind. einmal im Monat für 8-12 Stunden, jedoch nicht länger als 20 Stunden!

### **Ursache: Die Sicherung wurde ausgelöst.**

Das Quad ist mit einer selbst rücksetzenden Sicherung ausgestattet. Bei einem Kurzschluss oder einer Überbelastung des Stromnetzes, wird diese ausgelöst. Nach ca. 5-20 Sekunden setzt diese sich zurück, und Sie können problemlos weiterfahren.

Um das Auslösen der Sicherung zu vermeiden:

Überladen Sie das Fahrzeug nicht: max. Zuladung: 30Kg

Ziehen Sie keine Last mit dem Fahrzeug.

Fahren Sie keine starken Steigungen.

Fahren Sie nicht gegen Hindernisse, dies kann zur Überhitzung der Motoren führen.

Fahren Sie nicht bei heißen Temperaturen, die Motoren könnten überhitzen.

Modifizieren Sie den Stromkreis nicht, dieser ist für die manipulierten Gegebenheiten nicht ausgelegt.

### **Ursache: Radmutter sind lose.**

Wenn diese lose sind, greift der Motor nicht in das Zahnrad. Ziehen Sie diese fest.

### **Ursache: Batterieanschlüsse sind lose.**

Stellen Sie sicher, dass die Batterie wie vorgesehen angeschlossen ist.

### **Ursache: Die Batterie ist defekt**

Haben Sie sich wie vorgeschlagen um die Batterie gekümmert? Ist die Batterie alt? In diesem Fall muss die Batterie ausgetauscht werden: Kontaktieren Sie Ihren Händler.

### **Ursache: Das elektrische System ist defekt.**

Wasser, Dreck, Steine oder Sand könnte die Schalter oder das Getriebe zerstört/gestört haben.

### **Ursache: Motorschaden**

Der Motor benötigt professionelle Reparaturen.

## ■ PROBLEM: Die Batterie laedt nicht mehr.

### **Ursache: Die Batterieanschlüsse sind lose.**

Stellen Sie sicher, dass die Batterie wie vorgesehen angeschlossen ist.

### **Ursache: Das Ladegerät ist nicht angeschlossen.**

Stellen Sie sicher, dass das Ladegerät an einer funktionstüchtigen Steckdose angeschlossen ist.

### **Ursache: Das Ladegerät ist defekt**

Wird das Ladegerät warm während des Ladens? Falls nicht, ist das Ladegerät defekt.

# FEHLERBEHEBUNGSASSISTENT

---

## ■ PROBLEM: Das Quad fährt nicht lange. Ur

sache: Batterie ist nicht vollständig geladen.

Entweder laden Sie die Batterie nach jeder Nutzung, oder aber mind. einmal im Monat für 8-12 Stunden, jedoch nicht länger als 20 Stunden!

### Ursache: Die Batterie ist alt

Die Batterie wird die Fähigkeit Ladung zu halten über eine gewisse Zeit verlieren. Sie können dies durch einhalten der Batterie Richtlinien herauszögern. Jedoch muss die Batterie irgendwann ausgetauscht werden.

## ■ PROBLEM: Die Batterie brummt oder summt beim Laden.

Dies ist ein normales Phänomen und kein Grund zur Sorge.

## ■ PROBLEM: Das Ladegerät wird warm während des Ladens.

Dies ist ebenso normal und kein Grund zur Sorge.

# INSTANDHALTUNG DES QUADS

---

- Es ist die elterliche Verantwortung vor jeder Inbetriebnahme das Quad nach losen Kabeln und potentiellen Gefahrenquellen abzusuchen und zu inspizieren.
- Stellen Sie hierbei sicher, dass keine Teile des Fahrzeugs abgebrochen oder angebrochen sind, dies kann scharfe oder spitze Plastikkanten hinterlassen.
- Nutzen Sie ab und zu ein Schmiermittel um die Räder zu ölen und eine längere Haltbarkeit des Produkts zu gewähren.
- Lagern Sie das Fahrzeug in trockenen und sicheren Arealen. Lagern Sie das Quad stets aufrecht.
- Halten Sie das Fahrzeug fern von Feuer- oder Hitzequellen, da hierdurch das Plastik schmelzen könnte.
- Laden Sie die Batterie nach jeder Inbetriebnahme oder bei keiner vorhandenen Nutzung jeden Monat.
- Waschen sie das Quad nicht mit Wasser. Nehmen Sie einen trockenen Lappen und wischen Sie es ab.
- Benutzen Sie kein Autowachs oder Lackierung
- Fahren Sie das Quad nicht in Schmutz, Steinen, Sand, Wasserquellen (Pfütze, nasse Straßen oder Flächen). Dies kann zur Korrosion von Kabeln und Anschlüssen führen.
- Falls Sie das Quad für längere Zeit nicht nutzen, schließen Sie die Batterie ab und entnehmen Sie diese.

# BESEITIGUNG VON BATTERIEN

---



- Ihre Batterien sollten Sie niemals in der Natur oder dem normalen Abfall entsorgen.
- Entsorgen Sie die Batterien nicht im Feuer, hier besteht höchste Verletzungsgefahr.
- Halten Sie sich an die lokal geltenden Entsorgungsgesetze für Batterien und chemischen Abfall.
- Bringen Sie die Batterien zu einer anerkannten Batterie-Recycling Firma.
- Kontaktieren Sie Ihre lokale Regierung oder Wertstoffhöfe um weitere Informationen zu beziehen.

Unser Produkt entspricht den  
ASTM F963; GB6675; EN71 und EN62115 Standards





## EG-Konformitätserklärung EU-Declaration of Conformity

Hiermit bestätigen wir, dass das nachfolgend bezeichnete Gerät den angegebenen Richtlinien entspricht.

We herewith confirm that the following appliance complies with the mentioned directives.

**Artikelbezeichnung:** Kinder-Elektroauto JS318  
Article description:

**Artikelnummer:** JS318  
Article number:

**Type:** JS318

**Firmenanschrift:** Actionbikes GmbH Michael & Manfred Weichert  
Company address  
Gewerbepark 20 96149 Breitengüßbach

### Einschlägige EG-Richtlinien / Governing EU-directives / Directives CE concernées :

- |  |   |
|--|---|
| <input checked="" type="checkbox"/> 1. Elektromagnetische Verträglichkeit (EMV)<br>Electromagnetic compatibility (EMC)<br>2004/108/EC  | <input checked="" type="checkbox"/> 2. Niederspannungs-Richtlinie<br>Low-voltage directive<br>2006/95/EC            |
| <input checked="" type="checkbox"/> 3. Sicherheit von Spielzeug<br>Safety of toys<br>2009/48/EC<br>88/378/EEC, amended 93/68/EEC   | <input type="checkbox"/> 4. Maschinen-Richtlinie<br>Machinery directive<br>2006/42/EC                               |
| <input type="checkbox"/> 5. Funkanlagen und Telekommunikationsendeinrichtungen<br>Radio and Telecommunication Terminal Equipment<br>R&TTE 1999/5/EC  | <input type="checkbox"/> 6. Ökodesign – Richtlinie<br>Energy – Related – Products – Directive (ErP)<br>2009/125/EEC |
| <input type="checkbox"/> 7. Beschränkung der Verwendung bestimmter gefährlicher Stoffe in Elektro- und Elektronikgeräten<br>Restriction of the use of certain hazardous substances<br>2011/65/EC |   |

### Harmonisierte EN-Normen / Harmonised EN-Standards

Der Artikel entspricht folgenden, zur Erlangung des CE-Zeichens erforderlichen Normen:  
The article complies with the standards as mentioned below which are necessary to obtain the CE-symbol:

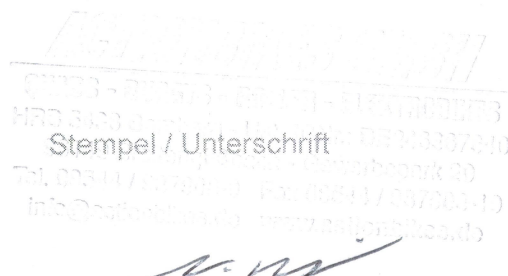
EN71-1:2011 Sicherheit von Spielzeug - Teil 1: Mechanische und Physikalische Eigenschaften

EN71-2:2011 Sicherheit von Spielzeug - Teil 2: Entflammbarkeit

EN71-3:2013: Migration bestimmter Elemente

EN62115:2005+A2:2011 Elektrische Spielzeuge - Sicherheit

**Unterschrift / Signature:**  
Michael Weichert

  
Stempel / Unterschrift  
Gewerbepark 20  
96149 Breitengüßbach  
Tel. 093 44 / 3000-0 Fax 093 44 / 307003-110  
info@actionbikes.de www.actionbikes.de

**Stellung im Betrieb / Position:**  
Geschäftsführer

**Ausstellungsdatum / Date of issue:** 28.07.2015  
**Ausstellungsort:** Breitengüßbach