



Bedienungsanleitung

CR-196-10



Miweba GmbH
Gewerbepark 20
96149 Breitengüßbach

www.miweba.de

Telefon: + 49 (0) 9544 / 987908-0
Fax: + 49 (0) 9544 / 987908-19
E-mail: info@miweba.de

142*210mm



Originalbetriebsanleitung

21 Zoll Benzin Rasenmäher

Selbstfahrend: CR-196-10

Benzinmotor: ZONGSHEN-XP200, 196cc, OHV, Einzelzylinder, 4-Takt

ACHTUNG: Bitte lesen Sie vor Benutzung die Bedienungsanleitung gründlich durch. Sie enthält alle notwendigen Informationen zur sachgerechten Inbetriebnahme sowie Sicherheitsvorschriften.



Achtung: Vor Gebrauch Anleitung sorgfältig durchlesen.



Achtung: Dritte vom Gefahrenbereich fernhalten



Achtung: Hand- und Fußverletzungsgefahr



Achtung: Emission von giftigem Gas. Den Mäher nicht in geschlossenen oder schlecht belüfteten Räumen verwenden.



Achtung: Heiße Oberflächen.



Achtung: Vor jedem Betrieb den Motor abstellen und den Zündkerzenstecker abziehen.



Achtung: Befüllen Sie niemals den Kraftstofftank, während der Motor läuft.

WICHTIG: Lesen Sie sorgfältig die Sicherheitsanforderungen, die im Motorhandbuch enthalten sind, vor dem ersten Gebrauch des Motors.

INHALTSVERZEICHNIS.

- 1/ BESCHREIBUNG
- 2/ 4 IN 1 FUNKTIONEN
- 3/ GRIFFANORDNUNG
- 4/ ANPASSUNG DER SCHNITTHÖHE
- 5/ SICHERHEITSMABNAHMEN
- 6/ INBETRIEBNAHME
- 7/ GETRIEBE
- 8/ SICHERHEITSVORSCHRIFTEN
- 9/ WARTUNG
- 10/ EXPLOSIONSANSICHT

1-BESCHREIBUNG

- 1 Motorsteuerleiste 2 Selbstfahrer 3 Superior-Griff 4 Inferior-Griff
5 Getriebe 6 Deck 7 Werkzeugkasten 8 Gashebel



Seiten-Abschluss-Board

Seitentladung-Grasführungsbrett

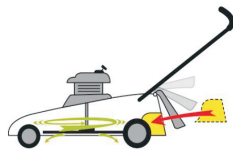


Mulcher

2- 4 IN 1 FUNKTIONEN

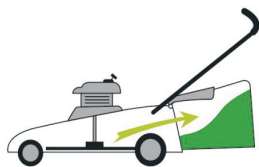
Mulchen:

Schließen Sie das Seiten-Abschluss-Board und fügen Sie den Mulcher hinzu. (Abbildung C)



Hintere Entladung mit Grasfänger:

Entnehmen Sie den Mulcher (Abb. C) und platzieren Sie den Grasfänger (Abb. B)



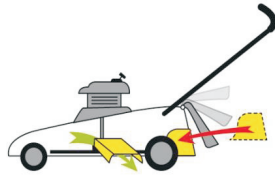
Hintere Entladung ohne Grasfänger:

Entnehmen Sie den Mulcher (Abb. C) und schließen Sie das SeitenAbschluss-Board.

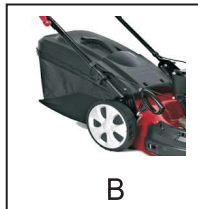


Seitenentladung:

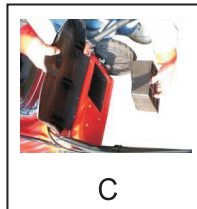
Entnehmen Sie den Mulcher (Abb. C) und das Seitenentladung-Grasföhrungsblech (Abb. D)



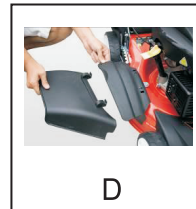
Abbildungen



B



C



D

3-GRIFFANORDNUNG

Öffnen Sie den Griff und schrauben Sie die Griffteile mit den beiden Schrauben und Kunststoffmutter an. Setzen Sie den Rückstoßstarter auf der rechten Seite des Griffs und befestigen Sie das Kabel mit dem Kunststoffkragen. Föhren Sie das Seil des Rückstoß-Anlassers an seinem Stützführungsseil vorbei.

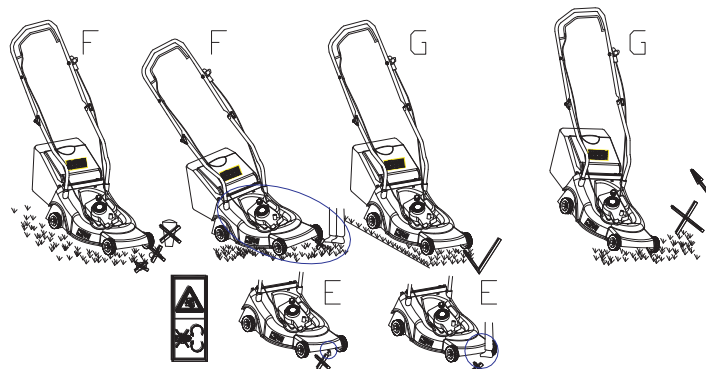


4-EINSTELLUNG DER SCHNITTHÖHE



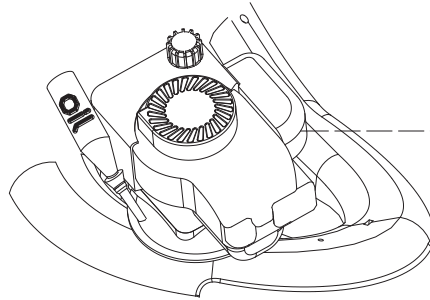
5-SICHERHEITSMABNAHMEN

- Benutzen Sie den Rasenmäher immer mit dem Grasfänger und / oder dem Deflektor in Position.
- Stoppen Sie den Motor, bevor Sie den Grasfänger leeren oder die Schnitthöhe ändern.
- Führen Sie die Hände oder Füße nie unter den Rasenmäher oder der Grasauswurffläche, während der Motor läuft (Abb. E).
- Vor dem Mähen, entfernen Sie alle Fremdkörper aus dem Rasen, die vielleicht von der Maschine geworfen werden können (Abb. F).
- Halten Sie Haustiere, Kinder und andere Menschen in einem sicheren Abstand, wenn der Rasenmäher im Einsatz ist.
- Heben Sie den Mäher niemals an, während Sie den Motor starten (Abb. G).



6-BETRIEB

Bevor Sie das Gerät benutzen, müssen Sie die Betriebsanleitung lesen.





AIR FILTER

Motor ohne Öl geliefert: fügen Sie 0,6 Liter Öl vor dem starten des Motors hinzu.

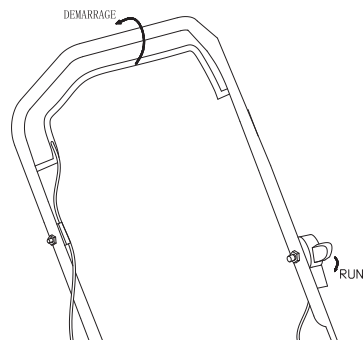
MOTOR STARTEN:

Sobald die Maschine ordnungsgemäß eingerichtet ist, starten Sie den Motor wie folgt:

- Setzen Sie den Hebel auf die START-Position oder 
- Entnehmen Sie (N^o3) und halten Sie es gegen den Superior-Griff, ziehen Sie am Seilzugstarter bis Sie einen Widerstand fühlen und ziehen dann kräftig.
- Schalten Sie den Hebel auf RUN bzw. 

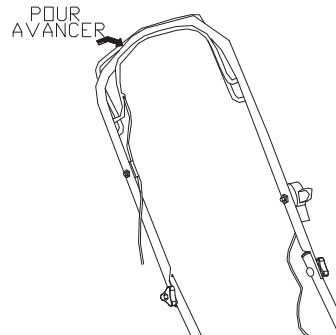


Sobald der Motor gestartet wird, ist die Klinge aktiv. Stellen Sie den Sicherheitsgriff (3) auf Arbeitsstellung, während die Maschine läuft. Der Motor stoppt, sobald Sie die Motorsteuereleaste loslassen.



Für den selbstfahrenden Rasenmäher **CR-196-10**

Um auf selbstfahrend umzuschalten, müssen Sie den Inferior-Hebel betätigen und ihn mit dem Bremshebel zusammen eingerastet lassen. (H)



7-Getriebe

Kontrollieren Sie oft das Selbstfahr-System. Polieren und schmieren Sie die Zahnräder an den Reifen. Das Selbe gilt für die Kugellager.

8-Sicherheitsmaßnahmen

Allgemeine Sicherheitsbedingungen

1. Dieser Rasenmäher ist ausschließlich für das Mähen von Naturrasen vorgesehen. Benutzen Sie den Rasenmäher nicht für andere Zwecke. Jegliche andere Nutzung kann eine Gefahr für Ihre Sicherheit darstellen und Schäden am Gerät hervorrufen.
2. Personen unter 16 Jahren, die nicht mit den Nutzungsanweisungen vertraut sind, dürfen den Rasenmäher nicht benutzen.
3. Der Benutzer ist für die Sicherheit Dritter im Arbeitsbereich verantwortlich. Achten Sie darauf, dass keine Kinder und Tiere in der Nähe sind, wenn der Rasenmäher benutzt wird.
4. Entfernen Sie Fremdkörper, die von der Maschine weggeschleudert werden könnten, im Rasen bevor sie mähen.

BENUTERANWEISUNGEN

1. Prüfen Sie, ob alle Muttern, Schrauben und Bolzen fest sind.
2. Positionieren Sie den Grasfänger bevor Sie mähen.
3. Vergewissern Sie sich, dass die Klinge und die Schraube zur Befestigung der Klinge fest sind. Wenn Schneidekanten geschärft werden müssen, dann an beiden Seiten gleichmäßig, um Missverhältnisse zu meiden. Wenn die Klinge beschädigt ist, muss sie ersetzt werden.
4. Tragen Sie beim Rasenmähen lange Hosen und festes Schuhwerk.
5. Benutzen Sie den Rasenmäher nicht in geschlossenen und schlecht belüfteten Räumen, da die Emissionen des Motors Kohlenstoffmonoxid enthalten, die schädlich für Ihre Gesundheit sind.

6. Benutzen Sie den Rasenmäher nur bei ausreichender Beleuchtung.
7. Mähen Sie nicht bei Regen oder auf feuchtem Rasen.
8. Besonders Acht sollte bei Abhängen und Gefälle gegeben werden. Mähen Sie quer zum Hang, niemals auf und ab.
9. Schalten Sie den Motor ab, wenn der Rasenmäher nicht gebraucht oder bewegt wird.
10. Heben Sie niemals das Heck an, wenn Sie den Motor starten und tun Sie niemals Ihre Hände und Füße unter das Deck oder in das Entladungsbrett, wenn der Motor läuft.
11. **Verändern Sie niemals die gegebene Geschwindigkeit des Motors.**
12. Beenden Sie das Selbstfahrer-System vor Motostart bei selbstfahrenden Mähern.
13. Heben oder Tragen Sie den Rasenmäher niemals bei laufendem Motor.
14. Stoppen Sie den Motor und ziehen Sie den Zündkerzenstecker ab:
 - bevor Sie jegliche Arbeiten unter dem Deck oder am Grasentladungsbrett verrichten
 - vor jeglicher Wartung, Reparatur oder Überprüfung
 - vor Tragen, Heben oder Verschieben des Rasenmähers
 - wenn der Rasenmäher bedienerlos ist oder die Schnitthöhe verstellt wird .
 - beim Entfernen und Entleeren des Grasfängers.
 - wenn ein Fremdkörper gerammt wird, schalten Sie den Motor ab und überprüfen Sie den Rasenmäher sorgfältig auf Beschädigungen. Bringen Sie den Rasenmäher bei Reparaturbedarf in eine Werkstatt **ACHTUNG: Nach Stoppen des Motors bewegt sich die Klinge noch für ein paar Sekunden.**
 - vibriert der Rasenmäher ungewöhnlich, finden Sie heraus wieso und bringen Sie ihn zu einer Werkstatt
 - Überprüfen Sie regelmäßig, ob alle Bolzen, Muttern und Schrauben festgezogen sind, um eine sichere Benutzung zu gewährleisten
15. **ACHTUNG: BENZIN IST LEICHT ENTZÜNDLICH.**
 - Bewahren Sie das Benzin in einem dafür vorgesehenen Kanister auf.
 - Befüllen Sie den Tank draußen und mit einem Trichter, rauchen Sie nicht und benutzen Sie Ihr Handy nicht
 - Füllen Sie Benzin und Öl vor Motorstart auf. Öffnen Sie niemals den Deckel des Brennstofftanks während der Motor läuft oder noch heiß ist.
 - Starten Sie den Motor nicht, wenn Benzin irgendwo verteilt wurde, halten Sie den Motor fern von Stellen, wo Benzin verkippt wurde und vermeiden Sie jeglichen Kontakt zu Wärmequellen bis das Benzin vollständig verdampft ist.
 - Drehen Sie den Deckel fest zu, damit nichts ausläuft, sollte der Kanister umfallen.

Wartung und Lagerung



ACHTUNG: Stoppen Sie den Motor und ziehen Sie den Zündkerzenstecker vor Reparaturen oder Wartungen ab

- Stellen Sie stets sicher, dass Muttern, Bolzen und Schrauben fest sind

- Lagern Sie den Rasenmäher niemals mit gefülltem Tank in einem Bereich, wo das Benzin an eine starke Wärmequelle oder Feuer geraten kann. Lassen Sie den Motor abkühlen, bevor Sie den Rasenmäher lagern.
- um Brände zu vermeiden, sollte der Rasenmäher, insbesondere der Motor, der Schalldämpfer und der Benzintank stets gereinigt werden. Entfernen Sie alle Grashalme, Blätter oder Schmiere
- Überprüfen Sie regelmäßig den Zustand des Grasfängers und des Ableitblechs und ersetzen Sie diese gegebenenfalls
- bei getrockneten Ölablagerungen im Winter sollte das draußen durchgeführt werden
- Tragen Sie robuste Handschuhe beim Montieren und Schärfen der Klinge. Vergewissern Sie sich, dass die Klinge stets ausgeglichen ist.



ACHTUNG: Stoppen Sie den Motor und ziehen Sie den Zündkerzenstecker vor Reparaturen oder Wartungen ab

:Stoppen Sie den Motor und ziehen Sie den Zündkerzenstecker vor Reparaturen oder Wartungen ab

- Lesen Sie die Motorbedienungsanleitung sorgfältig durch. Kontrollieren Sie regelmäßig Ölstand und füllen Sie dieses ggf. auf
- Überprüfen Sie den Rasenmäher regelmäßig und entfernen Sie Grasreste vom Deck.
- Schmieren Sie regelmäßig die Radachse und die Lager mit Fett
- Überprüfen Sie die Klinge oft, um ein sauberes Arbeiten zu gewährleisten
- Prüfen Sie in regelmäßigen Abständen, ob die Bolzen und Schrauben fest sind. Lose oder schlecht befestigte Schrauben und Muttern können Schäden am Motor oder Rahmen auslösen
- wenn die Klinge gewaltig gegen ein Hindernis stößt, stoppen Sie den Rasenmäher und bringen Sie ihn in eine Werkstatt.

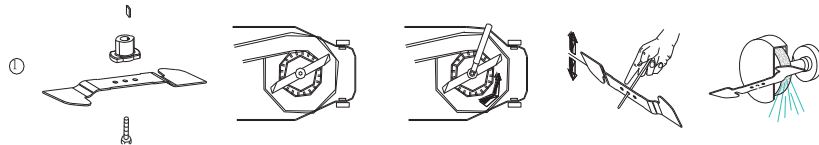
DIE KLINGE: Sie besteht aus gepresstem Stahl. Um sauberes Arbeiten zu gewährleisten, schärfen Sie die Klinge etwa alle 25 Arbeitsstunden. Stellen Sie sicher, dass die Klinge stets ausgeglichen ist. Setzen Sie ein kleines Stahllager (\varnothing 2 or \varnothing 3 mm) in das mittlere Loch der Klinge, welches horizontal bleiben sollte.

Bleibt die Klinge nicht horizontal, dann gleichen Sie aus, indem Sie etwas Metal an der Seite abmachen.

SIE SOLLTEN NUR DIE REFERENZIERTERTE KLINGE DES HERSTELLERS "SINHARBOUR" BENUTZEN,

Um die Klinge zu entfernen, lösen Sie die Schraube ① Überprüfen Sie die Klinge und wechseln Sie alle Ersatzteile, wenn diese abgenutzt oder beschädigt sind.

Beim Wechsel der Klinge muss sichergestellt werden, dass die Schneidekanten in die Richtung zeigen, in die sich der Motor dreht. Die Klingenschraube muss zu 3.7 K . gm (37Nm) mit einem dynamometrischen Werkzeug angezogen werden.



BENUTZEN SIE NUR ORIGINAL ERSATZTEILE. ERSATZTEILE VON SCHLECHTER QUALITÄT KÖNNEN SCHÄDEN AM RASENMÄHER HERVORRUFEN UND IHRE SICHERHEIT BEEINTRÄCHTIGEN.

Technische Daten:

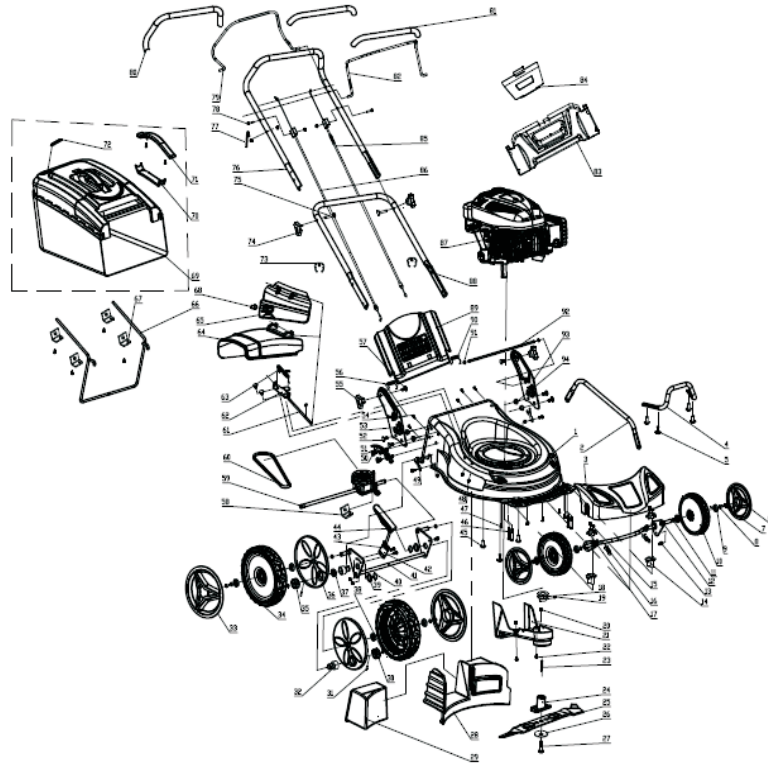
Motor:	HG53SMH-XP200
Max. Power:	4,4 kW
Nenn-Speed:	2800rpm
Abstand:	196cc
Start:	Rückstoß
Tankvolumen:	1.2L
Schnitthöhe:	25-75mm 8 grades
Höhenverstellung:	Ein-Hebel-Verstellung
Schnittweg:	530mm
Rad-Durchmesser:	7 " (vorne)/10 " (hinten)
Radbreite:	50mm
Grasfänger-Volumen:	62L
Deck-Material:	Steel
LwA:	98dB(A)
N.W./G.W.:	36kg/39kg



Miweba GmbH
Gewerbepark 20
96149 Breitengüßbach

www.miweba.de

10-EXPLOSIONSANSICHT—HG53SMH-B



Teilliste for HG53SMH-B

Nos.	Part No.	Name	St
1	LM530S-40006	Deck	1
2	LM530S-40045-01	Verbindungsstab	1
3	LM530S-40185-01	Frontabdeck.	1
4	LM480S-40087-01	Bumper	1
5	6SQDD08-25D	Bolz.	4
6	LM480S-40020-01	Vorderradabdeckung	2
7	6SQDD06-12D	Bolz.	8
8	LM480S-40202-01	Unterlegscheibe	4
9	LM480S-40210-01	Lager	1
10	LM480S-40440-01	Vorderrad	2
11	LM480S-40202-02	Unterlegscheibe	4

12	LM480S-40440-02	Vorderrad-Achse	1
13	LM480S-40206-01	Schraub.	2
14	LM480S-40334-01	Achsmanschette	2
15	6NH-06D	Muttern	7
16	LM480S-40342-01	Feder	2
17	LM480S-40334-02	Buchse	1
18	LM480S-40122-01	Antriebsriemenscheibe	1
19	6SLC06-10B	Schraube	1
20	6NH-04D	Muttern	2
21	LM530S-40024-01	Gürteldecke	1
22	6SBAD04-16D	Bolzen	2
23	LM480S-40205-01	Pin	1
24	LM480S-40142-01	Klingenadapter	1
25	LM530S-40231-01	Klinge	1
26	LM480S-40202-03	Hintere Radabdeckung	1
27	LM480S-40206-02	Unterlegscheibe	1
28	LM480S-40181-01	Hintere Schallwand	1
29	LM480S-40354-01	Mulcher	1
30	LM480S-40123-01	Rechter Gang	1
31	LM480S-40091-01	Pin	2
32	LM480S-40334-01	Hintere Achsmanschette	2
33	LM480S-40020-02	Hintere Radabdeckung	2
34	LM480S-40440-03	Hinteres Rad	2
35	LM480S-40123-02	Linker Gang	1
36	LM480S-40020-03	Innenradabdeckung	2
37	LM480S-40210-02	Bearing	2
38	LM480S-40201-01	Ring	1
39	LM480S-40202-04	Unterlegscheibe	2
40	LM480S-40201-02	Ring	2
41	LM480S-40440-04	Hintere Achse	1
42	LM480S-40440-05	Einsteller-Griff	1
43	6SDD06-12D	Bolzenm	2
44	LM480S-40331-01	Einstellknopf	1
45	6SQDD08-25D	Bolzen	7
46	6SQDD06-55D	Bolzen	4
47	LM480S-40206-03	Gewindeschneidschraube	11
48	6NE-06D	Selbstschließende Mutter	6
49	LM480S-40181-02	Halterung	2
50	LM480S-40206-04	Bolzen	4
51	LM480S-40181-03	Begrenzte Platte	1
52	LM480S-40206-05	Fester Seitenauswurf	4
53	LM480S-40292-01	Bolzen	1

54	LM480S-40206-06	Schneidschraube	5
55	LM480S-40440-06	Dreieckige Mutter	2
56	LM480S-40342-02	Feder	1
57	LM480S-40206-07	Schraube	2
58	LM480S-40292-04	Getriebe-Halterung	1
59	LM480S-40440-07	Getriebe	1
60	LM530S-40345-01	Gürtel	1
61	LM480S-40081-01	Seitenauswurfsachse	1
62	LM480S-40141-01	Fester Seitenauswurf	1
63	LM480S-40342-04	Feder	1
64	LM530S-40101-01	Seiteneinladungsabweiser	1
65	LM530S-40181-001	Seiteneinladungsabdeckung	1
66	LM480S-40292-02	Rahmen	1
67	LM480S-40186-01	Pressplatte	4
68	LM530S-40304-01	Schloss	1
69	LM480S-40440-08	Grasfänger	1
70	LM480S-40020-04	Abgedichtete Abdeckung	1
71	LM480S-40002-01	Griff	1
72	LM480S-40181-05	Abdeckung	1
73	LM480S-40007-01	Kabelhalter	2
74	LM480S-40440-06	Dreieckige Muttern	2
75	LM480S-40206-06	Bolzen	2
76	LM480S-40087-02	Superior-Griff	1
77	LM480S-40343-01	Seilführer	1
78	6SQDD06-35D	Bolzen	2
79	LM480S-40087-03	Fahrhebel	1
80	LM480S-40063-01	Weicher Schaumstoff-Schlauch	1
81	LM480S-400331-02	Kunststoff-Knopf	2
82	LM480S-40087-04	Flammenhebel	1
83	LM480S-40185-02	Grifffeld	1
84	LM480S-40020-04	Linke Griffhalterung	1
85	LM480S-40440-09	Fahrkabel	1
86	LM480S-40440-10	Flammenausgangskabel	1
87	LM530S-40600	Motor (1P70)	1
88	LM480S-40087-05	Inferior-Griff	1
89	LM480S-40181-06	Hintere Abdeckung	1
90	LM480S-40342-06	Linke Feder	1
91	LM480S-40201-03	Ring	3
92	LM480S-40081-02	Hintere Abdeckachse	1
93	LM480S-40292-03	Linke Griffhalterung	1
94	6ND-08D	Bolzen	4

