



# HD-FJ528

## Instandhaltung

- Wiederholtes überprüfen der Funktionalitäten und Sicherheit des Elektroautos hilft Unfälle oder Verletzungen zu vermeiden
- Überprüfen Sie alle mitgelieferten Teile auf Vollständigkeit, bevor Sie mit der Montage beginnen.
- Kontrollieren Sie regelmäßig alle Schrauben und Befestigungsmechanismen
- Reinigen Sie das Fahrzeug mit einem feuchten Tuch, achten Sie jedoch darauf, dass kein Wasser in/ an/ in die Nähe des Stromkreises gelangt.
- Bitte Lesen Sie die komplette Anleitung, bevor sie mit der Montage beginnen.



### HUADA(FUJIAN) TOY CO.,LTD.

ADD:Suian Industrial park, Suian industrial Zone, ZhangPu,  
TEL:0086-596-3282345  
FAX:0086-596-3282678



## Bedienungsanleitung

Bitte lesen Sie die Anleitung aufmerksam durch, bevor das Elektroauto in Betrieb genommen wird. Bewahren Sie diese Anleitung für die Zukunft sorgfältig auf.



# WARNUNG

Bitte lesen Sie die folgenden Hinweise vor dem Montagebeginn

- Die Montage muss von einer Erwachsenen Person durchgeführt werden und sollte nach Beendigung erneut überprüft werden. Das Produkt enthält kleine Teile, die von Kleinkindern verschluckt werden können.
- Die empfohlene Altersspanne für die Nutzung des Elektroautos liegt zwischen 37 - 96 Monaten.
- Aus Sicherheitsgründen sollten Plastiktüten und Verpackungsmaterialien sofort entfernt werden.
- Die Nutzung dieses Spielzeugs auf bzw. in der Nähe von öffentlichen Straßen, Autobahnen, starken Steigungen/Gefällen, Treppen, Gewässer, Schwimmbekken, etc. ist **ausdrücklich Verboten**.
- Das Elektroauto ist lediglich für **einen** Passagier ausgelegt. Vermeiden Sie das Überladen des Fahrzeugs: Die maximale Zuladung liegt bei 30 KG.
- Ihre Kinder sollten während der Fahrt ruhig sitzen bleiben und unter keinen Umständen aufstehen oder hüpfen.
- Der Sicherheitsgurt ist für den zusätzlichen Schutz ihres Kindes angebracht, jedoch unterscheidet er sich von Sicherheitsgurten in PKW's und ist nicht als effektiver Schutz bei einer Kollision anzusehen.
- Die Akkus in diesem Fahrzeug sind wiederaufladbar, vor der ersten Inbetriebnahme, sollten diese einmal vollständig geladen werden, hierzu folgen Sie den Hinweisen zum Ladevorgang in dieser Anleitung.
- Die Fernbedienung benötigt separate Batterien (3x 1.5V "AAA"). Diese Batterien sind nicht im Lieferumfang enthalten. Beachten Sie bei der Wahl der Batterie die Sicherheitshinweise zur Handhabung von Batterien.
- Dieses Fahrzeug ist mit einer Sicherung ausgestattet, die sich selbständig zurückstellt. Tauschen Sie diese Sicherung nicht aus, und ersetzen Sie diese nicht. (Rückstellzeit: 30-120 Sekunden)
- Nutzen Sie lediglich die Batterien, die vom Hersteller genehmigt sind. Achten Sie beim Einlegen der Batterien und beim Anstecken der Akkus darauf, dass die Polarität korrekt ist.

## Gewährleistung

1. Wir helfen unseren Kunden all unsere Produkte zu reparieren.
2. Falls unsere Produkte nach 3 Monaten Qualitätsmängel aufzeigt, vorausgesetzt es wurde wie in dieser Anleitung beschrieben betrieben und instandgehalten, ist die Reparatur umsonst.
3. Bei Reparaturen vergessen Sie nicht Ihre Rechnung mitzubringen.

## Reparaturverzeichnis

Datum	Problem	Bemerkung

Kunde: \_\_\_\_\_

Tel.: \_\_\_\_\_

Adresse: \_\_\_\_\_

Art. Nr.: \_\_\_\_\_

Rechnung : \_\_\_\_\_  
snr.

## Problembhebungsassistent

Problem	Lösung
Das Fahrzeug fährt nicht	<ul style="list-style-type: none"> <li>- Die Batterie ist nicht anständig an das elektrische System angeschlossen.</li> <li>- Es wurde noch keine Fahrtrichtung ausgewählt.</li> <li>- Das Fahrzeug ist überladen</li> <li>- Die Sicherung wurde ausgelöst</li> </ul>
Das Fahrzeug fährt langsam	<ul style="list-style-type: none"> <li>- Das Fahrzeug ist überladen</li> <li>- Die Batterie benötigt eine Aufladung. <i>Falls dies nicht hilft, muss die Batterie ersetzt werden!</i></li> </ul>
Das Voltmeter zeigt nichts an	<ul style="list-style-type: none"> <li>- Der Netzschalter ist in der "OFF" Position</li> <li>- Die Batterie ist leer.</li> </ul>
Die Batterie lässt sich nicht vollständig laden.	<ul style="list-style-type: none"> <li>- Die Batterie ist nicht anständig an das elektrische System angeschlossen.</li> <li>- Das Ladegerät/ Die Batterie ist defekt.</li> <li>- Die Steckdose ist defekt.</li> <li>- Der Ladeanschluss ist defekt.</li> </ul>
Die Kontrollleuchte an der Fernbedienung blinkt	<ul style="list-style-type: none"> <li>- Die Batterie ist leer.</li> <li>- Schalten Sie das Fahrzeug ab. Versuchen Sie es erneut nach ca. 10 Sekunden.</li> </ul>
Die Fahrzeit ist relativ kurz	<ul style="list-style-type: none"> <li>- Die Batterie ist leer.</li> <li>- Die Batterie ist defekt und muss ersetzt werden.</li> </ul>

## WARNUNG

- Entfernen Sie die Batterien, wenn Sie das Fahrzeug für längere Zeit nicht verwenden; Akkus und Batterien der Fernbedienung mit ein beschließen!
- Das Ladegerät ist kein Spielzeug
- Vermeiden Sie jeglichen Kontakt mit Wasser (hierzu zählen auch feuchte Räume, in denen das Fahrzeug auf keinen Fall gelagert werden sollte! Für die Reinigung benutzen Sie am besten ein angefeuchtetes Tuch.
- Schalten Sie nicht während der Fahrt, sondern kommen Sie komplett zum Stillstand, bevor Sie eine andere Fahrtrichtung wählen.
- Überprüfen Sie das Fahrzeug auf Fahrsicherheit vor jeder Nutzung.
- Die Oberflächen der Karosserie sind anfällig für Kratzer, daher schützen Sie diese vor spitzen Ecken und scharfen Kanten, etc.
- Lassen Sie Ihre Kinder nicht an den Rädern spielen!!! **Verletzungsgefahr**
- Bringen Sie ihrem Kind den gewissenhaften Umgang mit dem Gaspedal bei.

## Spezifikationen











Motor	Doppelmotoren	
Geschwindigkeit	3-4.5 km/h	
Batterien	1x 12V/ 4.5 AH	1x 12V/ 7 AH
Ladegerät	Eingang: 100-240 V 50/ 60 HZ Ausgang: 15.8 V DC 1000mA	
Gewicht	14.6 - 15.5 KG	
Kartonmaße	113.5 x 58.5 x 36.5 cm	
Altersrichtlinien	37 - 96 Monate	
Max. Zuladung	30 KG	
Betriebstemperatur	0 - 40 °C	
Ladezeit	Bei einer Ladezeit von 8 - 12 Stunden ist die durchschnittliche Nutzungsdauer 30 Minuten. Laden Sie jedoch den Akku <b>niemals mehr als 16 Stunden</b>	Bei einer Ladezeit von 8 - 12 Stunden ist die durchschnittliche Nutzungsdauer 45 Minuten. Laden Sie jedoch den Akku <b>niemals mehr als 16 Stunden</b>

# Teileliste




## 3.1. Reguläre Teile

Name	Bild	Anzahl	Name	Bild	Anzahl
Karosserie		1	Lenkrad		1
			Spiegel		1 Paar
Sitz		1	Ladegerät		1
Windschutz		1	Aufbausset		1
Schmiermittel		1	Bedienungsanleitung		1

## 3.2. Optionale Teile

Name	Bild	Anzahl	Name	Bild	Anzahl
Vorderrad (mit LED)		2	Hinterrad (mit LED)		2
Voderrad		4	Hinterrad		4
Fernsteuerung		1	MP4		1
Motor (R) für LED Rad		1	Motor (L) für LED Rad		1
Motor (R)		1	Motor (L)		1

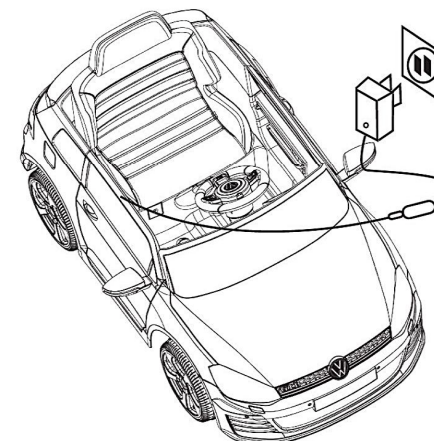
### Hardware bag and other components

Nr.	Name	Anzahl	Bild
A	Schraube	1	
B	M5 Mutter (mit Kopf)	1	
C	M4*12 Schraube	2	

# Ladevorgang

Um die angegebene Lebensdauer der Batterie zu erreichen, laden Sie diese stets vollständig auf. Sie bemerken die Abnahme der Geschwindigkeit, wenn die Batterie an Leistung abnimmt - In diesem Fall, laden Sie die Batterie auf! **Wichtig:** Vor der Inbetriebnahme sollten die Batterien einmal vollständig aufgeladen werden.

- Die Aufladung der Batterie darf lediglich von Erwachsenen durchgeführt werden.
- Stecken Sie das Aufladekabel an die Buchse unterhalb des Sitzes. Stellen Sie sicher dass der Strom aus der Steckdose den Angaben in der Bedienungsanleitung gleicht. Stecken Sie das Aufladegerät an den Haushaltsstrom an. Nun beginnt die Batterie zu Laden. (Ein Effekt der Eintritt bei erfolgreicher Aufladung ist die Wärmeentwicklung am Ladegerät).
- Die Batterie kann ebenso eine höhere Temperatur während des Ladevorgangs erreichen: bis zu 60°C. Bei einem Überschreiten dieser Temperatur, sollte der Ladevorgang abgebrochen werden. Prüfen Sie ob es an einer Stelle des Stromkreises einen Kurzschluss gibt, oder das Fahrzeug überladen ist!
- Bei einer Lagerung des Elektroautos ist zu beachten, dass die Akkus mind. einmal im Monat aufgeladen werden sollten, um die Lebensdauer zu gewährleisten.
- Entnehmen Sie die Batterie nicht aus dem Fahrzeug und setzen Sie diese keinen extremen Bedingungen (Temperaturen über 60°C, Feuer, Wasser, etc.) aus.
- Schalten Sie das Fahrzeug während des Ladevorgangs ab.
- Nutzen Sie lediglich vom Hersteller zugelassene Batterie Typen!
- Bei der regelmäßigen Kontrolle des Fahrzeugs achten Sie darauf, auch die Akkus/ Batterien und Ladekabel zu inspizieren und bei einem Fund eines Defekts, die Reparatur **sofort** einzuleiten.
- Beim Auftreten von Rauch, ungewohnten Gerüchen/ Geräuschen, etc. leiten Sie unverzüglich die Reparatur ein!
- Nehmen Sie weder den Akku oder das Ladekabel auseinander!



**! WARNUNG**

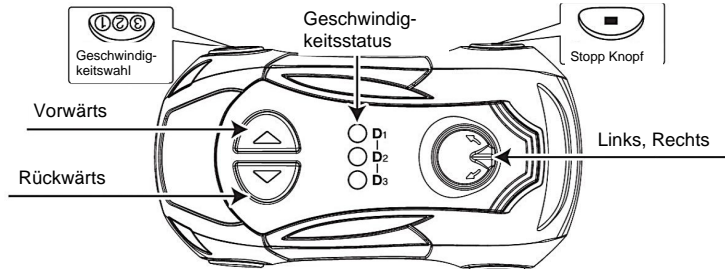
Dieses Produkt besitzt eine "Ladeschutzmechanismus". Damit wird sichergestellt, dass das Fahrzeug nicht in Betrieb genommen wird, während es lädt.



# Funktionen und Nutzungsrichtlinien

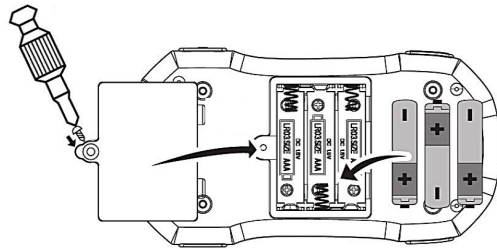
## Funktion Fernbedienung

※ Die Statusanzeige an der Fernbedienung blinkt, während die Verbindung aufgebaut wird.



### Batteriehinweise:

Bitte nutzen Sie stets Batterien des gleichen Typs! Mischen Sie nicht wiederaufladbare mit normalen Batterien! Entnehmen Sie die Batterien, wenn diese für längere Zeit nicht benötigt werden. Achten Sie stets auf die korrekte Polarität der Batterien.

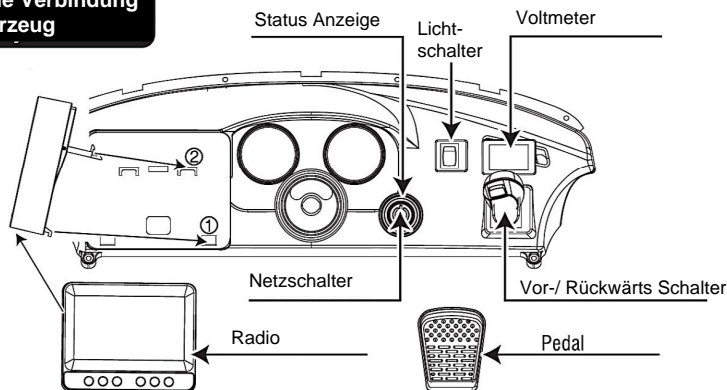


Entfernen Sie den Deckel, und legen Sie 3x 1.5 V "AAA" Batterien ein, achten Sie auf die Polarität!

# Funktionen des Elektroautos

## Automatische Verbindung mit dem Fahrzeug

Stecken Sie den Radio zuerst in das Loch 1 und rasten Sie es in Loch 2 ein.



# Montage

**Hinweis:** Für die Montage werden Sie einen Schraubenzieher (nicht im Lieferumfang enthalten) benötigen.

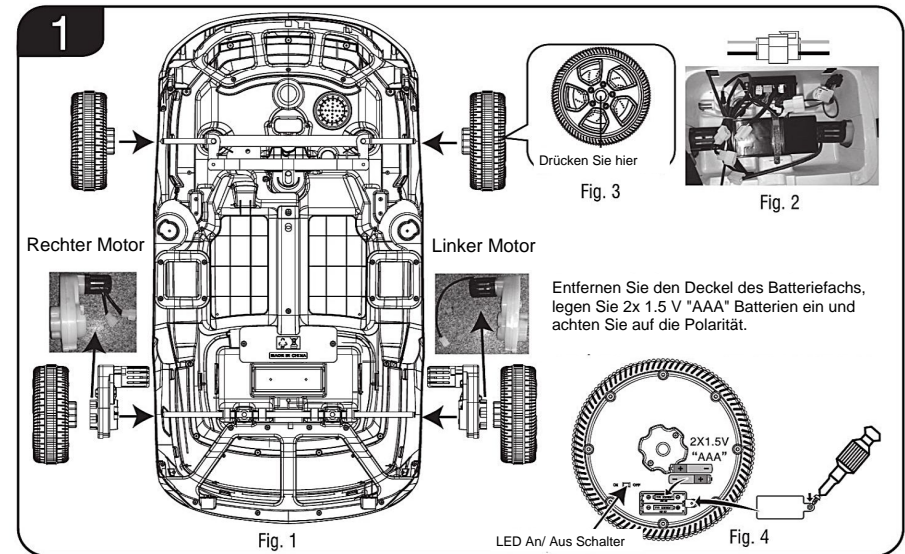
4.1. Räder und Motor: Entnehmen Sie alle Schutzabdeckungen von den Achsenden. Tragen Sie etwas Schmiermittel auf die Achsenden auf.

4.1.1 Räder und Motor:

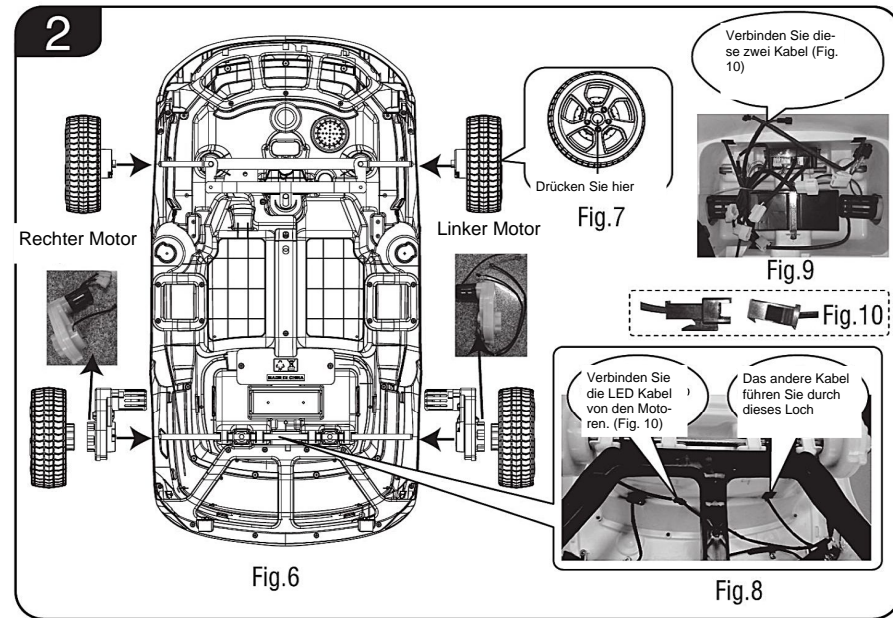
a) Verbinden Sie die Motoren (mit R und L gekennzeichnet) mit dem Stromkreis. Die Stecker, die verbunden werden müssen sind "rot/ schwarz" bzw. "gelb/ blau" gekennzeichnet.

b) Die Räder werden auf die Achsenden geschoben. Drücken Sie auf den Knopf in der Mitte des Rades und rasten Sie dieses in die endgültige Position. (Fig. 1)

c) Falls Sie LED Räder haben, müssen zuvor 2x 1.5 V "AAA" Batterien eingelegt werden. (Fig. 4) Um die Batterien ordnungsgemäß einzulegen, achten Sie bitte auf die korrekte Polarität!



## Montageschritte

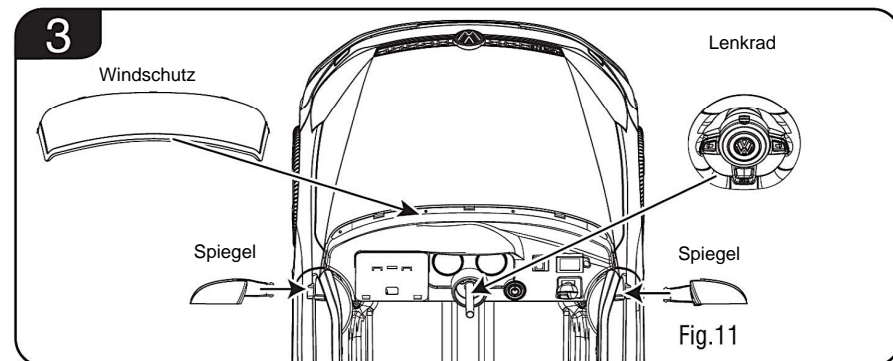


### 4.2 Komponentenmontage

4.2.1. Bringen Sie den Windschutz an der Karosserie an (Fig. 11)

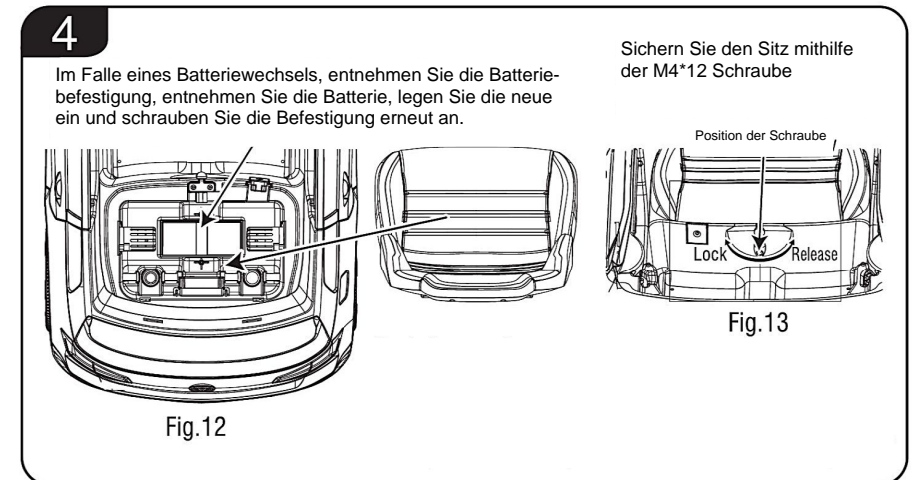
4.2.2. Befestigen Sie die Spiegel in den dafür vorgesehenen Löchern.

4.2.3. Verbinden Sie die Kabel des Lenkrads mit denen der Armatur; Setzen Sie das Lenkrad auf das Ende der Lenkstange und befestigen Sie die Vorrichtung mithilfe der Schraube und Mutter.



## Montageschritte

4.2.4 Bringen Sie den Sitz (wie in Fig. 12) an. Um diesen zu entfernen, drehen Sie die Schraube gegen den Uhrzeigersinn (Fig. 13).



## Funktionen und Nutzungsrichtlinien

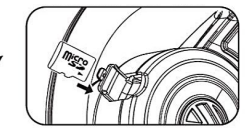
### Funktionen Lenkrad

Halten Sie diesen Knopf für 3 Sekunden um die Geschwindigkeit des Fahrzeuges zu justieren.

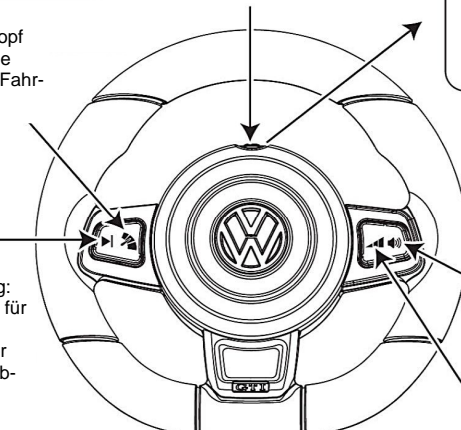
Musik/ Nächster Song: Halten Sie den Knopf für 3 Sekunden um die Musik zu starten, oder den nächsten Song abzuspielen.

SD Karten Fach

Installation der SD Karte



Öffnen Sie die Abdeckung, schieben Sie die Speicherkarte ein, und schließen Sie das Fach wieder.



Hupe

Lautstärke Regler Halten Sie den Knopf für 3 Sekunden: Die Musik wird gestoppt.



## EG-Konformitätserklärung EU-Declaration of Conformity

Hiermit bestätigen wir, dass das nachfolgend bezeichnete Gerät den angegebenen Richtlinien entspricht.

We herewith confirm that the following appliance complies with the mentioned directives.

**Artikelbezeichnung:** Kinder-Elektroauto VW Golf  
Article description:

**Artikelnummer:** HDF-FJ528  
Article number:

**Type:** HDF-FJ528

**Firmenanschrift:** Actionbikes GmbH Michael & Manfred Weichert  
Company address Gewerbepark 20 96149 Breitengüßbach

### Einschlägige EG-Richtlinien / Governing EU-directives / Directives CE concernées :

- |                                                                                                                                                                                                  |                                                                                                                     |
|--------------------------------------------------------------------------------------------------------------------------------------------------------------------------------------------------|---------------------------------------------------------------------------------------------------------------------|
| <input checked="" type="checkbox"/> 1. Elektromagnetische Verträglichkeit (EMV)<br>Electromagnetic compatibility (EMC)<br>2004/108/EC                                                            | <input checked="" type="checkbox"/> 2. Niederspannungs-Richtlinie<br>Low-voltage directive<br>2006/95/EC            |
| <input checked="" type="checkbox"/> 3. Sicherheit von Spielzeug<br>Safety of toys<br>2009/48/EC<br>88/378/EEC, amended 93/68/EEC                                                                 | <input type="checkbox"/> 4. Maschinen-Richtlinie<br>Machinery directive<br>2006/42/EC                               |
| <input type="checkbox"/> 5. Funkanlagen und Telekommunikationsendeinrichtungen<br>Radio and Telecommunication Terminal Equipment<br>R&TTE 1999/5/EC                                              | <input type="checkbox"/> 6. Ökodesign – Richtlinie<br>Energy – Related – Products – Directive (ErP)<br>2009/125/EEC |
| <input type="checkbox"/> 7. Beschränkung der Verwendung bestimmter gefährlicher Stoffe in Elektro- und Elektronikgeräten<br>Restriction of the use of certain hazardous substances<br>2011/65/EC |                                                                                                                     |

### Harmonisierte EN-Normen / Harmonised EN-Standards

Der Artikel entspricht folgenden, zur Erlangung des CE-Zeichens erforderlichen Normen:  
The article complies with the standards as mentioned below which are necessary to obtain the CE-symbol:

EN71-1:2011 Sicherheit von Spielzeug - Teil 1: Mechanische und Physikalische Eigenschaften

EN71-2:2011 Sicherheit von Spielzeug - Teil 2: Entflammbarkeit

EN71-3:2013 Sicherheit von Spielzeug - Teil 3: Migration bestimmter Elemente

EN62115:2005 Elektrische Spielzeuge - Sicherheit

**ACTIONBIKES**  
QUADS - Stempel / Unterschrift  
HRB 5438 Bamberg - Ust-IDNr.: DE248367640  
96149 Breitengüßbach Gewerbepark 20  
Tel. 09544 / 987908-0 Fax 09544 / 987908-19  
info@actionbikes.de www.actionbikes.de

**Unterschrift / Signature:**  
Michael Weichert

**Stellung im Betrieb / Position:**  
Geschäftsführer

**Ausstellungsdatum / Date of issue:** 04.03.2015  
**Ausstellungsort:** Breitengüßbach