

Craftfull



ORIGINAL BEDIENUNGSANLEITUNG

FAST CHARGE PS3600 POWERSTATION

Artikelnummer: PR0032411

EINLEITUNG

Sehr geehrte Kundin, sehr geehrter Kunde,

wir möchten Sie zum Kauf Ihrer neuen Powerstation der Marke Craftfull beglückwünschen. Craftfull bietet eine breite Produktpalette an. Alle Geräte entsprechen den derzeit gültigen Normen und verfügen somit über höchste Qualitätsstandards.

Damit Sie Ihr Gerät mit voller Funktionsfähigkeit nutzen können und noch lange Freude daran haben, lesen Sie die Gebrauchsanleitung vor Inbetriebnahme sorgfältig durch.




Wir wünschen Ihnen viel Spaß!

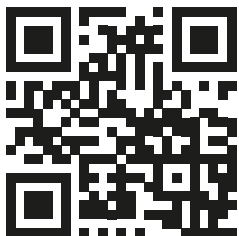
Lesen Sie dieses gesamte Dokument vor der Inbetriebnahme und der ersten Benutzung aufmerksam durch. Es liegt in Ihrer Verantwortung, jeden Nutzer dieses Geräts in allen Sicherheitsvorkehrungen und Hinweisen sorgfältig und ordnungsgemäß zu unterweisen. Bewahren Sie diese Gebrauchsanleitung sicher und sorgfältig auf!

Wir lassen Sie nicht alleine!

Sollten Sie Hilfe bei der Inbetriebnahme oder bei der Instandhaltung Ihres Gerätes benötigen, können Sie uns gerne unter der unten angegebenen Telefonnummer erreichen. So lassen sich alle Fragen schnell und unkompliziert in einem Telefonat klären. Alternativ können Sie uns auch eine Mail zuschicken. Unser Serviceteam steht Ihnen zudem gerne für Fragen rund um die Reparatur und den Austausch von Teilen zur Verfügung.

Miweba GmbH

 Gewerbepark 20
96149 Breitengüßbach
 09544 9879080
 kundenservice@miweba.de
WEEE-Nr. DE54010438



miweba.de



@miwebaTV



@miweba.de



@miwebagmbh

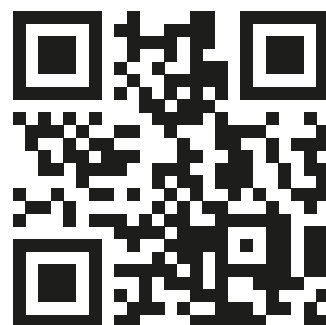
INHALTSVERZEICHNIS

1. Sicherheitshinweise	3
2. Technische Daten	4
3. Funktionen	5
4. Ladehinweise	7
5. Betrieb	8
6. FAQs	10
7. Entsorgung	10
8. Haftungsausschluss	11
9. Garantiebedingungen	11
10. Konformität	11

HILFE ZUM PRODUKT

Weitere Informationen wie YouTube-Aufbauvideos, die aktuelle Anleitung, FAQs zum Produkt sowie technische Daten finden Sie unter diesem Link.

Scannen Sie hierfür einfach den QR-Code.



l.miweb.de/ps3600

1. SICHERHEITSHINWEISE

Die Powerstation Fast Charge PS3600 ist ein gasfreier, solarbetriebener Generator mit vielseitigen Anschlussoptionen und unterstützt die Stromversorgung einer breiten Palette von Geräten mit verschiedenen Anschlussoptionen. Die Powerstation Fast Charge PS3600 hat mehrere Optionen zur Aufladung. Mit dem 1000 W-Hochleistungs-Wechselstromeingang (Kaltgerätestecker) ist die Powerstation in unter drei Stunden aufgeladen. Alternativ können Sie das Gerät mithilfe des Zigarettenanschlusses vom Auto laden oder Solarpaneele über den XT60-Eingang anschließen.

1. Halten Sie die Powerstation von Feuchtigkeit und Wärme fern.
2. Öffnen oder zerlegen Sie die Powerstation nicht auf eigene Faust.
3. Bitte recyceln Sie das Produkt in Übereinstimmung mit den örtlichen Vorschriften zur Entsorgung.
4. Bitte geben Sie die Powerstation zur Entsorgung bei einem professionellen Recyclingunternehmen ab.
5. Kinder und eingeschränkte Personen dürfen die Powerstation nur unter Beaufsichtigung verwenden.

1. Bitte lesen Sie die Bedienungsanleitung vor der ersten Benutzung sorgfältig durch und bewahren Sie diese zum späteren Nachschlagen gut auf.
2. Um Verletzungsrisiken zu vermeiden, lassen Sie Kinder nicht unbeaufsichtigt in die Nähe der Powerstation.
3. Stecken Sie nicht Ihre Finger, Hände oder generell Gegenstände in Lüftungsgitter der Powerstation.
4. Die Verwendung von nicht geeignetem Zubehör kann zu Bränden, Stromschlägen oder anderen Verletzungen führen.
5. Verwenden Sie keine beschädigten oder modifizierten Akkupacks.
6. Betreiben Sie die Powerstation nicht mit einem beschädigten Kabel, Netzstecker oder Anschlusskabel, da es sonst zu einem Kurzschluss kommen kann und infolgedessen hohe Brandgefahr besteht.
7. Öffnen Sie die Powerstation niemals auf eigene Faust, bei falscher Demontage besteht die Gefahr eines Brandes oder elektrischen Schlags.
8. Um die Gefahr eines Stromschlags bei einem Ausfall zu vermeiden, trennen Sie die Powerstation von der Stromversorgung, bevor Sie Wartungsarbeiten durchführen.
9. Laden Sie die Powerstation an einem gut belüfteten Ort, sodass die Luftzirkulation weiterhin gegeben ist.
10. Unter extrem rauen Bedingungen kann Flüssigkeit aus der Batterie austreten. Vermeiden Sie den Kontakt mit Batterien und Flüssigkeiten. Bei Berührung mit viel Wasser abspülen. Ist die Flüssigkeit in die Augen gelangt, suchen Sie unverzüglich einen Arzt auf.
11. Bitte setzen Sie das Produkt nicht übermäßiger Hitze aus.
12. Reparaturen sollten nur durch qualifiziertes oder autorisiertes Fachpersonal durchgeführt werden.
13. Bitte überschreiten Sie nicht die angegebene Eingangsspannung. Andernfalls kann es zu Produktausfällen kommen, dadurch entfällt die gesetzliche Gewährleistung.

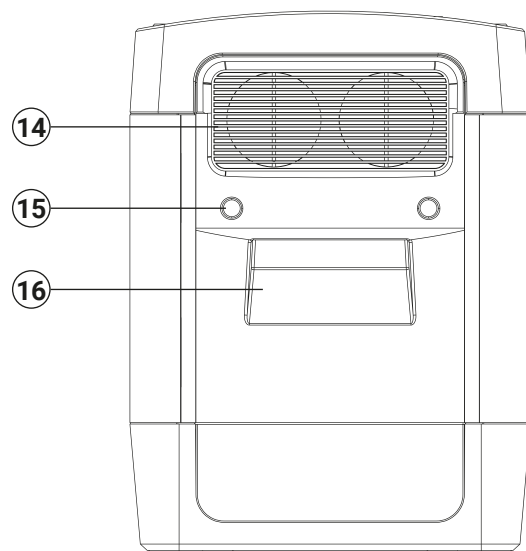
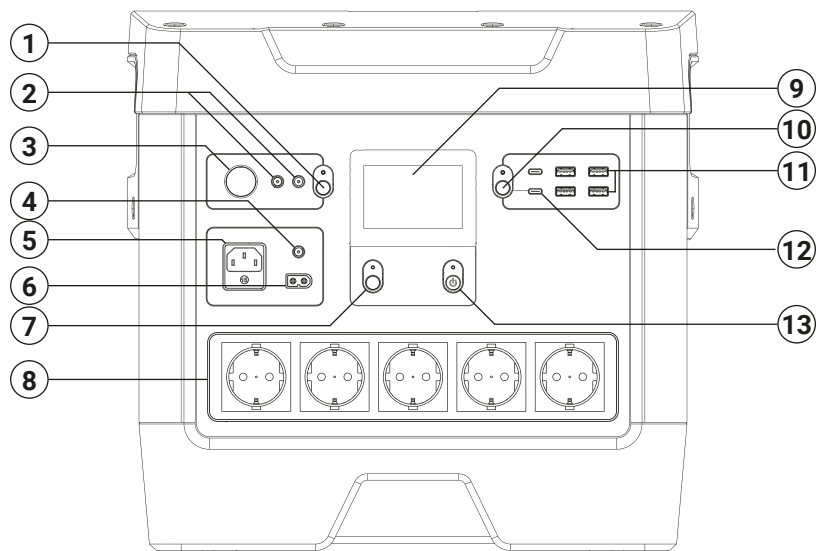
2. TECHNISCHE DATEN

Produktmaße (L x B x H)	Ausgefahrener Teleskopgriff: 40,5 x 29,2 x 100 cm Versenkter Teleskopgriff: 40,5 x 29,2 x 50,3 cm
Produktgewicht	36,5 kg
Garantie	3 Jahre
Farbe	Schwarz
Einsatztemperatur	0 °C – 40 °C
LCD-Anzeige	Anzeige von: Restkapazität in Prozent, aktuelle Ausgangsleistung in Watt, verbleibende Nutzungsdauer bei aktueller Beanspruchung in Stunden, Ladeleistung in Watt
Produkthighlights	3 Jahre Garantie, in ca. vier Stunden voll geladen, Lithium LiFePO ₄ -Akku, 80 % Ladekapazität nach über 2000 Ladezyklen, intelligentes Batteriemanagementsystem, 2x USB-C & 4x USB-A QC 3.0-Anschluss, Spitzenleistung von bis zu 3000 W, Trolley-Funktion
Akkumulator	3248 Wh (72 500 mAh), Nennspannung: 44,8 V
Akkumulator-Typ	Lithium-Eisenphosphat-Akkumulator (LiFePO ₄)
Batteriemanagementsystem	Schützt vor: Tiefentladung, Überspannung, Überladung, Kurzschluss, Überhitzung, zu niedrigen Temperaturen, AVP, OVP, SCP
Ladezyklen	80 % Ladekapazität nach über 2000 Ladezyklen
Anschlüsse	Ausgänge: 2x USB-C, 4x USB-A QC 3.0, 1x KFZ-Ladestecker (Zigarettenanzünder), 5x Schuko-Steckdose, 2x Hohlstecker DC5521 Eingänge: 1x Solar XT60, 2x Hohlstecker DC5521, 1x Kaltgerätestecker
AC-Ausgang	Nennleistung: 2000 W 230 V, 50 Hz Spitzenleistung: 3000 W 230 V, 50 Hz; reine Sinuswelle
AC-Eingang	230 V, 50 Hz, 1000 W
AC-Ladedauer	Ca. 4 Stunden bis voll
DC-Eingang Hohlstecker	12 – 60 V/7 A (max. 420 W)
DC-Ausgang Hohlstecker	13,6 V/8 A, 108,8 W
DC-Eingang Solar XT60	12 – 60 V/10 A (max. 600 W) mit MPPT (Maximal-Leistungspunkt-Suche)
DC-Ausgang USB-A	QC 3.0: 5 V/3 A; 9 V/2 A; 12 V/1,5 A (max. 18 W)
DC-Ausgang USB-C	5 V, 9 V, 12 V, 15 V/3 A; 20 V/5 A (max. 100 W)
DC-Ausgang KFZ	13,6 V/8 A, 108,8 W
Kompatibilität	Kompatibel mit allen Geräten, die vorhandene Anschlüsse nutzen, z. B. Smartphone oder Tablet

Technische Änderungen ohne vorherige Ankündigung und Irrtum vorbehalten.

3. FUNKTIONEN

3.1 BESCHREIBUNG



① DC-Ein-/Ausschalter

② DC5521-Ausgang

③ DC 12 V Auto-/PKW-Ausgang

④ DC5521-Eingang

⑤ AC-Eingangsanschluss

⑥ XT60-Anschluss

⑦ AC-Ein-/Ausschalter

⑧ AC-Ausgangsanschluss

⑨ LCD-Display

⑩ USB-Ports-Ein-/Ausschalter

⑪ USB-A QC 3.0-Port

⑫ USB-C PD 100 W-Port

⑬ Hauptschalter

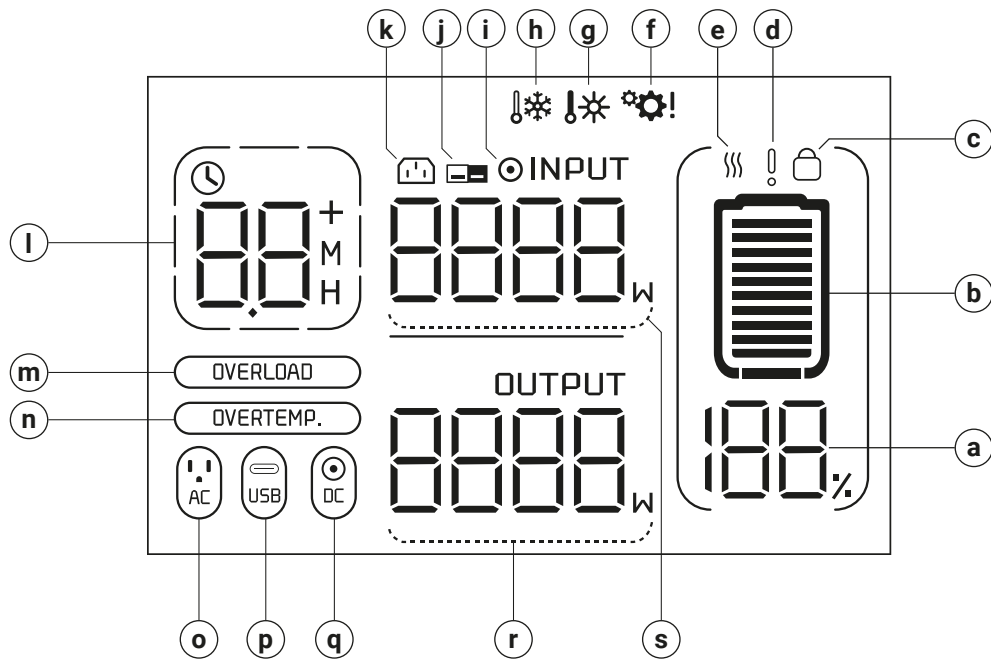
⑭ Lüftungsgitter

⑮ 4x Montagebohrung
für Erweiterungskomponenten

⑯ Handgriff

3. FUNKTIONEN (FORTSETZUNG)

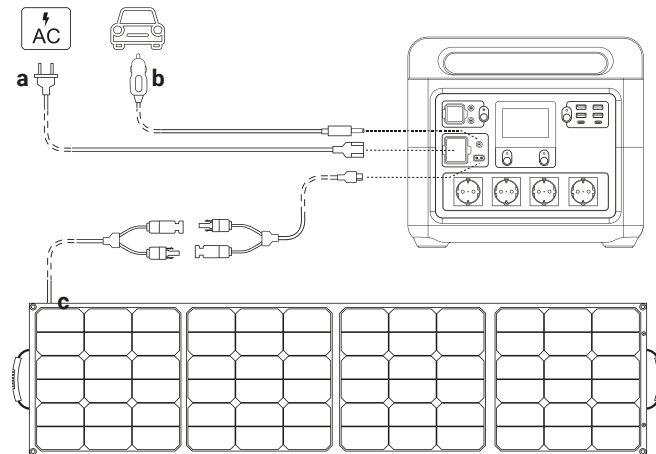
3.2 LCD-DISPLAY



Batterieinformations- anzeige	(a)		Batteriekapazität in %	(d)		Batterieausfall/Nieder- spannung
	(b)		Symbol für Batteriekapazität	(e)		Batterietemperatur zu hoch/zu niedrig
	(c)		Batterieverriegelungs- schutz			
Eingangsanzeige	(k)		AC-Eingang	(i)		DC-Eingang
	(j)		Eingang Solarpanel	(s)		Eingangsleistung
Ausgangsanzeige	(o)		AC-Ausgang	(q)		DC-Ausgang für Zigarettenanschluss
	(p)		Symbol für USB-Ports	(r)		Ausgangsleistung
Verbleibende Zeit	(l)		Restzeit Entladung/Aufladung	(l)	M	Minuten
				(l)	H	Stunden
Schutzfunktionsanzeige	(f)		Systemfehler	(m)		Überlastungsschutz
	(g)		Temperatur zu hoch	(n)		Überhitzung
	(h)		Temperatur zu niedrig			

4. LADEHINWEISE

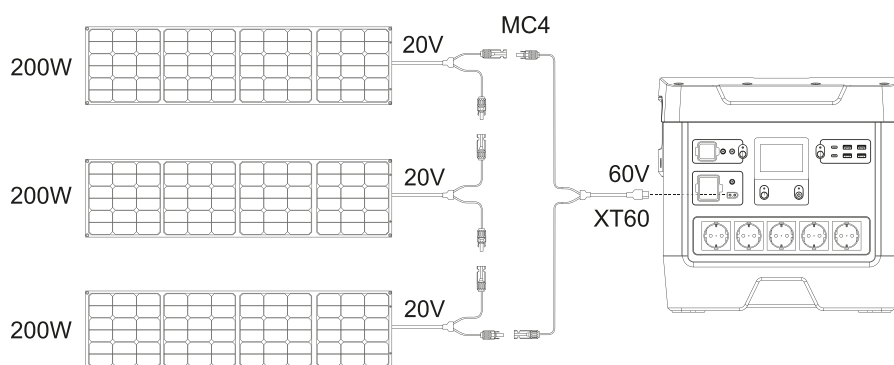
1. Laden Sie die Powerstation vollständig auf, bevor Sie sie benutzen.
2. Bitte laden Sie den Akku vor längerer Lagerung vollständig auf.
Überprüfen Sie die verbleibende Leistung ca. alle drei Monate und laden Sie das Gerät bei Bedarf auf.
3. Die Powerstation verfügt über drei Eingangsanschlüsse (AC-, Solarpanel- und DC5521-Anschluss):
 - a. AC-Stromversorgung (Kaltgerätestecker) mit einer maximalen Leistung von 300 W
 - b. DC5521 (Zigarettenanschluss)
 - c. Solarpanel



Parallelladung über Solarpanel

Wichtig:

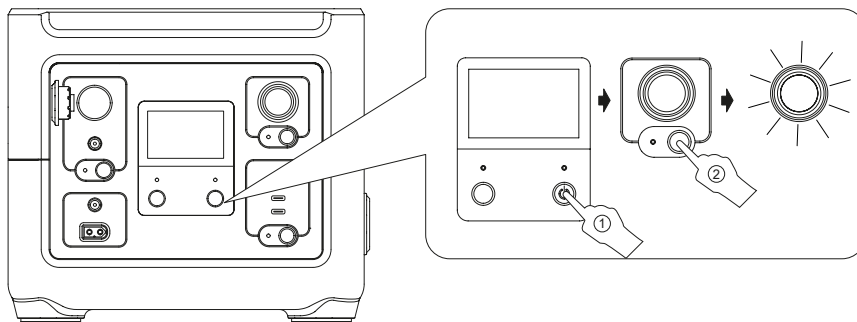
Die maximale Spannung von Solarpanels für diese Powerstation beträgt 28 V und die maximale Stromstärke 5 A. D. h. sie muss von Solarpanels mit einer Spannung von weniger als 28 V aufgeladen werden. Bei einer Eingangsspannung von mehr als 28 V besteht das Risiko, dass das Gerät beschädigt wird.



5. BETRIEB

LED-Licht

1. Drücken und halten Sie den Hauptschalter für drei Sekunden gedrückt, um die Powerstation einzuschalten.
2. Halten Sie den LED-Licht Ein-/Ausschalter für drei Sekunden gedrückt, um das LED-Licht einzuschalten.
Das LED-Licht leuchtet zunächst auf halber Stufe (50 %).
3. Nachdem das LED-Licht eingeschaltet ist, drücken Sie nacheinander den LED-Licht-Ein-/Ausschalter, um in den Volllicht-, SOS- oder Stroboskop-Modus zu gelangen.
4. Wenn Sie im Stroboskop-Modus den LED-Licht-Ein-/Ausschalter drücken, schaltet sich das LED-Licht aus.
5. Grundsätzlich kann das LED-Licht in jedem Modus ausgeschaltet werden, hierzu halten Sie wieder den LED-Licht-Ein-/Ausschalter für drei Sekunden gedrückt.



AC-Ausgang

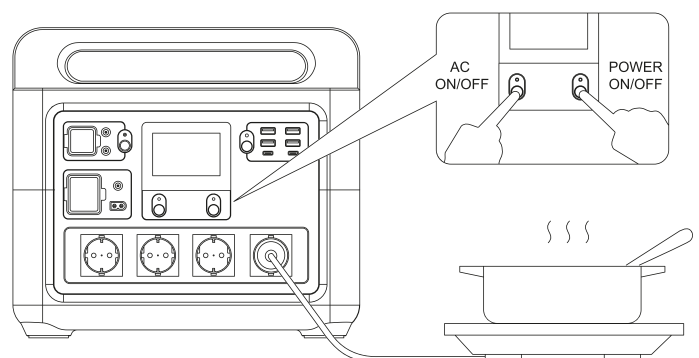
Hinweis:

Unter der Voraussetzung, dass die Gesamtleistung von 500 W nicht überschritten wird, können alle Steckdosen gleichzeitig betrieben werden.

1. Drücken und halten Sie den Hauptschalter für drei Sekunden gedrückt, um die Powerstation einzuschalten.
Der LCD-Bildschirm leuchtet auf und das Gerät wechselt in den Standby-Modus.
2. Stecken Sie die AC-Geräte an.
3. Drücken Sie auf den AC-Ein-/Ausschalter, um die AC-Funktionen zu aktivieren.
4. Drücken Sie erneut den AC-Ein-/Ausschalter, um die AC-Funktionen zu deaktivieren.

Hinweis:

Während des Ladevorgangs der Powerstation (AC-Eingang) können die AC-Ausgänge nicht betrieben werden, der AC-Ausgang-Ein-/Ausschalter kann ebenfalls nicht eingeschaltet werden. Der AC-Ausgang schaltet sich automatisch aus, sobald über den AC-Eingang geladen wird.

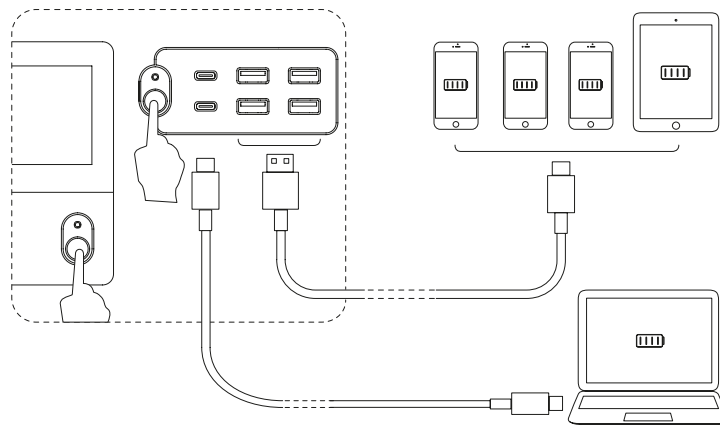


5. BETRIEB

(FORTSETZUNG)

USB-Ports

1. Drücken und halten Sie den Hauptschalter für drei Sekunden gedrückt, um die Powerstation einzuschalten.
Der LCD-Bildschirm leuchtet auf und das Gerät wechselt in den Standby-Modus.
2. Drücken Sie den USB-Ports-Ein-/Ausschalter, um die USB-Ports zu aktivieren.
3. Schließen Sie die entsprechenden USB-Geräte an.
4. Drücken Sie erneut den USB-Ports-Ein-/Ausschalter um die USB-Ports wieder zu deaktivieren.

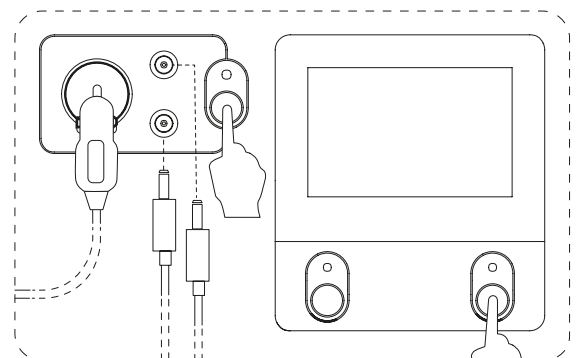


DC-Ausgang

1. Drücken und halten Sie den Hauptschalter für drei Sekunden gedrückt, um die Powerstation einzuschalten.
Der LCD-Bildschirm leuchtet auf und das Gerät wechselt in den Standby-Modus.
2. Stecken Sie die DC-Geräte an.
3. Drücken Sie auf den DC-Ein-/Ausschalter, um die DC-Funktionen zu aktivieren.
4. Drücken Sie erneut den DC-Ein-/Ausschalter, um die DC-Funktionen zu deaktivieren.

Wichtig:

Achten Sie darauf, dass Sie niemals den Netzstecker in die DC-Ausgangsanschlüsse stecken, dies kann das Gerät beschädigen.



6. FAQs

1. Kann das Gerät im Flug mitgenommen werden?

Nein, da es sich um ein Produkt mit Batterie handelt und gemäß den internationalen Normen und Vorschriften für den Luftverkehr die Batteriekapazität von 100 Wh nicht überschritten werden darf.

2. Warum kann das angeschlossene Gerät nicht verwendet werden, obwohl es im Nennleistungsbereich der Powerstation liegt?

Die Powerstation ist bereits zu stark entladen und muss wieder vollständig geladen werden.

3. Warum ist manchmal ein Geräusch zu hören?

Die Powerstation hat ein luftgekühltes System, dadurch kann der eingebaute Lüfter bei der Wärmeableitung besser unterstützen, daher ist es normal, dass während des Gebrauchs ab und zu ein Geräusch entsteht.

4. Wie bewahre ich das Produkt auf, wenn es nicht in Gebrauch ist?

Lagern Sie die Powerstation ausschließlich in einer trockenen Umgebung.

5. Wie kann ich das Produkt reinigen, wenn es verschmutzt ist?

Bitte verwenden Sie hierzu ein trockenes, nicht scheuerndes Tuch. Verwenden Sie keine chemischen Lösungsmittel. Alternativ können Sie ein Wattestäbchen mit einer kleinen Menge absoluten Alkohols verwenden. Setzen Sie das Produkt keinen großen Mengen Wasser aus.

7. ENTSORGUNG

Achtung: Dieses Gerät darf am Ende seiner Lebensdauer nicht über den normalen Haushaltsmüll entsorgt werden, sondern muss an einem Sammelpunkt für das Recycling von elektrischen und elektronischen Geräten abgegeben werden. Nähere Informationen erhalten Sie bei der zuständigen Entsorgungsstelle Ihrer Gemeindeverwaltung. Die Werkstoffe sind gemäß ihrer Kennzeichnung wiederverwertbar. Mit der Wiederverwendung, der stofflichen Verwertung oder anderen Formen der Verwertung von Altgeräten leisten Sie einen wichtigen Beitrag zum Schutz der Umwelt.



Europäische Entsorgungsrichtlinie 2012/19/EU

Entsorgen Sie Ihr Gerät **in keinem Fall** über den normalen Hausmüll. Entsorgen Sie das Gerät ausschließlich über einen kommunalen oder zugelassenen Entsorgungsbetrieb. Beachten Sie hierbei die aktuell geltenden Vorschriften. Erkundigen Sie sich im Zweifelsfall bei Ihrer Stadt- bzw. Gemeindeverwaltung nach einer sach- und umweltgerechten Entsorgungsmöglichkeit.



Batterien/Akkus

Batterien/Akkus können Giftstoffe enthalten, die der Gesundheit und der Umwelt schaden. Dieses Produkt enthält Batterien, die der Europäischen Richtlinie 2006/66/EG unterliegen und **in keinem Fall** mit dem normalen Hausmüll entsorgt werden dürfen. Entsorgen Sie Batterien/Akkus unbedingt entsprechend den geltenden gesetzlichen Bestimmungen. Entfernen Sie vor der Entsorgung dieses Geräts alle Batterien/Akkus und geben Sie diese an einer Annahmestelle für das Recycling von Batterien oder elektrischen und elektronischen Geräten ab.



Recycling

Ihr neues Gerät wurde auf dem Weg zu Ihnen durch die Verpackung geschützt. Verpackungsmaterialien können dem Rohstoffkreislauf wieder zugeführt werden. Bitte helfen Sie mit und entsorgen Sie die Verpackung umweltgerecht. Über aktuelle Entsorgungswege informieren Sie sich bei Ihrem Händler oder über Ihre kommunale Entsorgungseinrichtung.

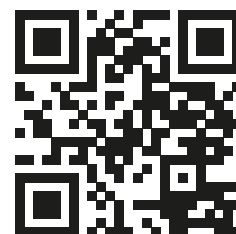
8. HAFTUNGSAUSSCHLUSS

Alle Rechte vorbehalten.

Für etwaige Ungenauigkeiten oder unpassende Angaben in dieser Bedienungsanleitung kann die Miweba GmbH nicht verantwortlich gemacht werden. Die Informationen in diesem Dokument können ohne vorherige Ankündigung geändert werden, es besteht jedoch keine Verpflichtung zu einer laufenden Aktualisierung. Design- und Geräteänderungen, die der Verbesserung des Produktionsprozesses oder des Produktes dienen, bleiben vorbehalten.

9. GARANTIEBEDINGUNGEN

Die Miweba GmbH gewährt Verbrauchern für entsprechend gekennzeichnete Produkte zusätzlich zu der gesetzlichen Gewährleistung eine Herstellergarantie. Unsere Garantiebedingungen finden Sie hier (klicken Sie auf den QR-Code oder den Link, um dorthin zu gelangen):






l.miweba.de/3jahre

10. KONFORMITÄT

Mit dem CE-Zeichen erklärt der Inverkehrbringer, dass das Produkt die grundlegenden Anforderungen und Richtlinien der europäischen Bestimmungen erfüllt.

Miweba GmbH

 Gewerbepark 20
96149 Breitengüßbach
 09544 9879080
 kundenservice@miweba.de
WEEE-Nr. DE54010438

 **MIWEBA.DE**
 /miwebagmbh  /miwebaTV  /miweba.de