

ELITE



ORIGINAL
BEDIENUNGSANLEITUNG

GAMINGSTUHL PREDATOR MODELLE

Artikelnummer: PR0026204

MIWEBA.DE

Miweba GmbH - Gewerbepark 20 - 96149 Breitengüßbach
Tel.: 0 95 44 987 908 0 - Mail: kundenservice@miweba.de

[f /miwebagmbh](#)

[y /miwebaTV](#)

[i /miweba_gmbh](#)

EINLEITUNG

Sehr geehrte Kundin, sehr geehrter Kunde,

wir möchten Sie zum Kauf Ihres neuen **Gamingstuhl** der Marke **Elite** beglückwünschen. **Elite** bietet eine breite Palette an Gamingstühlen an. Alle Gamingstühle entsprechen den derzeit gültigen Normen und Verfügen somit über höchste Qualitätsstandards.

Damit Sie Ihren Gamingstuhl mit voller Funktionsfähigkeit nutzen können und noch lange Freude daran haben, lesen Sie die Gebrauchsanleitung vor Inbetriebnahme sorgfältig durch.

Wir wünschen Ihnen viel Spaß bei der Nutzung!

Lesen Sie dieses gesamte Dokument vor der Inbetriebnahme und der ersten Benutzung aufmerksam durch. Es liegt in Ihrer Verantwortung, jeden Nutzer dieses Geräts in allen Sicherheitsvorkehrungen und Hinweisen sorgfältig und ordnungsgemäß zu unterweisen. Bewahren Sie diese Gebrauchsanleitung sicher und sorgfältig auf!

Wir lassen Sie nicht alleine!

Sollten Sie weitere Informationen zum Stuhl benötigen, können Sie uns gerne unter der unten angegebenen Telefonnummer erreichen. So lassen sich alle Fragen schnell und unkompliziert in einem Telefonat klären. Alternativ können Sie uns auch eine Mail zuschicken. Unser Serviceteam steht Ihnen zudem gerne für Fragen rund um die Reparatur und den Austausch von Teilen zur Verfügung.

Miweba GmbH - Gewerbepark 20 - 96149 Breitengüßbach
Tel.: 0 95 44 987 908 0 - Mail: kundenservice@miweba.de

INHALTSVERZEICHNIS

1.	Technische Daten.....	3
2.	Wichtige Sicherheitshinweise.....	4
3.	Lieferumfang.....	4
4.	Montageanleitung.....	6
5.	Warnhinweise.....	9
6.	Entsorgung.....	9



miweba.de



[@miwebatv](https://www.youtube.com/@miwebatv)



[@miweba_gmbh](https://www.instagram.com/@miweba_gmbh)



[@miwebagmbh](https://www.facebook.com/@miwebagmbh)

HILFE ZUM PRODUKT

Weitere Informationen wie YouTube-Aufbauvideos, FAQs zum Produkt sowie technische Daten findest Du unter diesem Link. Scanne hierfür einfach den QR-Code.



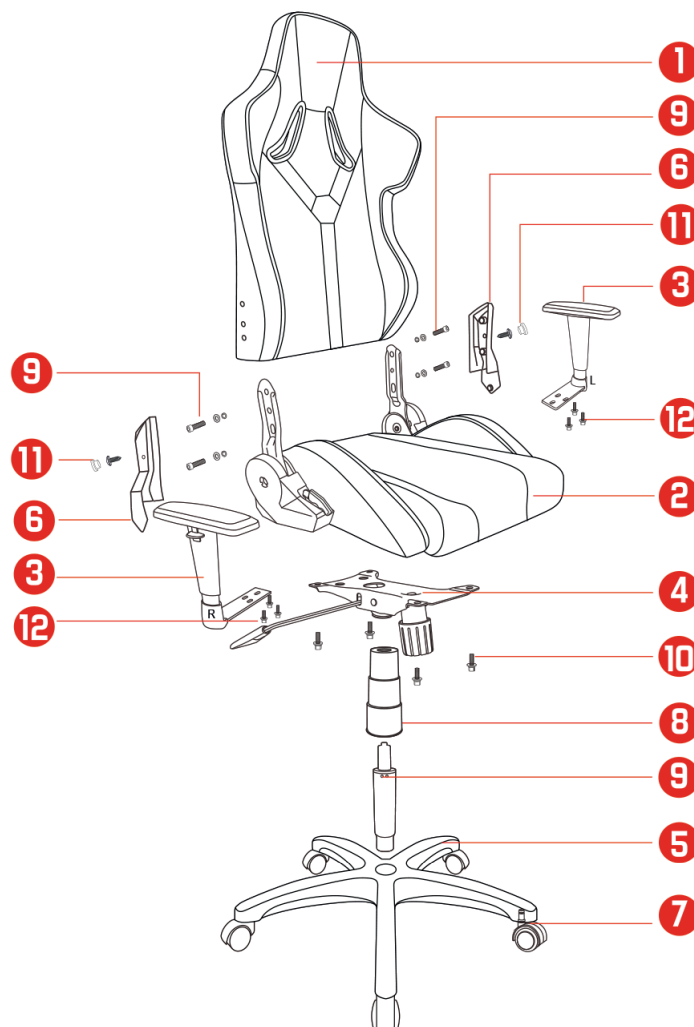
1. TECHNISCHE DATEN

Produkt:	Elite Predator Gamingstuhl
Produktgewicht:	18,9 kg
Produktmaße:	710 x 585 x 1315 mm (Länge x Breite x Höhe)

2. WICHTIGE SICHERHEITSHINWEISE

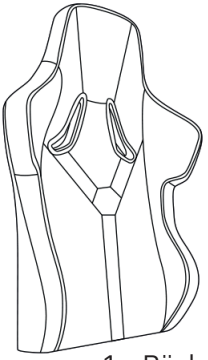
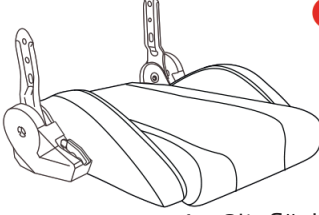
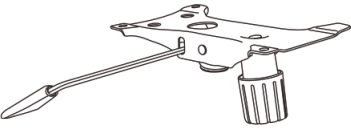
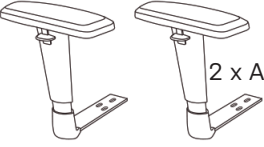
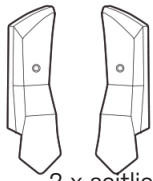
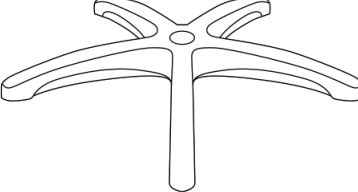

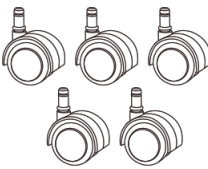

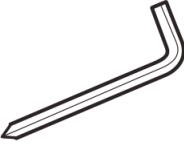
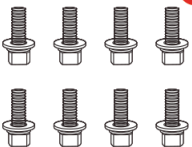
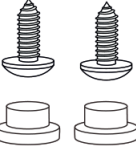
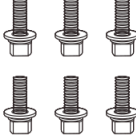
1. Stellen Sie den Stuhl nur in sauberen und trockenen Umgebungen auf. Vermeiden Sie die Platzierung an kalten oder feuchten Orten.
2. Sorgen Sie dafür, dass sich der Stuhl auf einem stabilen, sicheren und festen Untergrund befindet. Achten Sie dabei auf eine ebene Fläche.
3. Bitte lassen Sie Kinder nicht unbeaufsichtigt in der Nähe des Stuhls.
4. Mit der Zeit können sich Verschraubungen lockern bzw. lösen. Ziehen Sie in diesem Fall die betroffenen Schrauben nach.
5. Vermeiden Sie den Kontakt zu spitzen oder scharfkantigen Objekten, die den Stuhl beschädigen oder Sie verletzen können.
6. Vermeiden Sie es, sich extrem bzw. unüblich stark nach hinten zu lehnen, um ein Umkippen des Stuhls zu verhindern.

3. LIEFERUMFANG

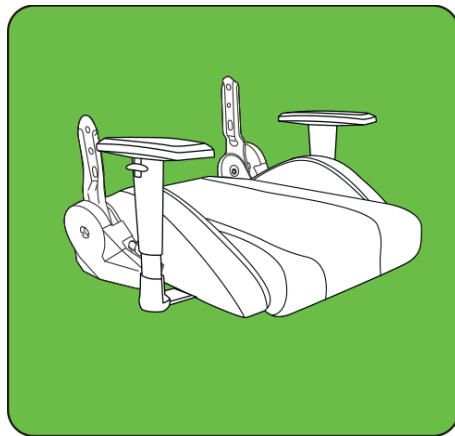
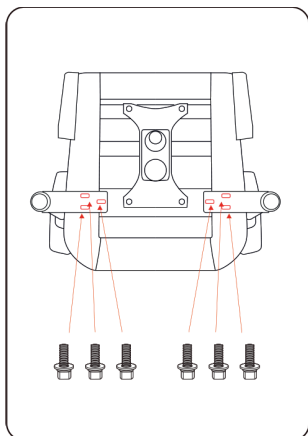


3. LIEFERUMFANG

(FORTSETZUNG)

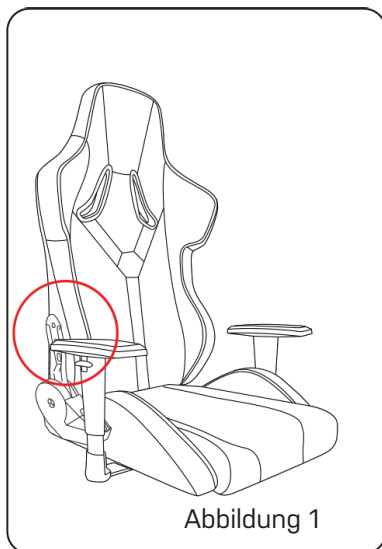
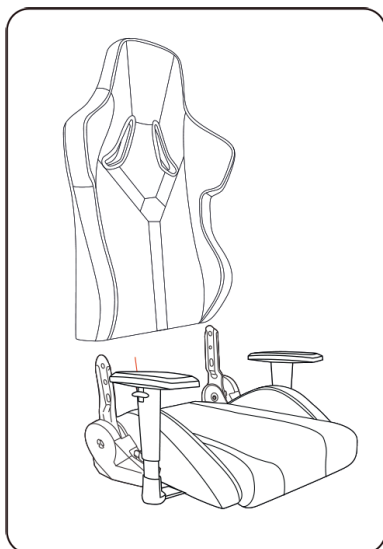
 <p>1 x Rückenlehne</p>	 <p>1 x Sitzfläche</p>
 <p>1 x Sitzverstellung</p>	 <p>2 x Armlehnen</p>
 <p>2 x seitliche Abdeckungen für die Rückenlehne</p>	 <p>1 x Standfuß</p>
 <p>1 x Gasfeder-Verkleidung</p>	 <p>5 x Räder</p>
 <p>1 x Gasfeder</p>	 <p>1 x Inbusschlüssel</p>
 <p>8 x Inbusschrauben mit Scheibe</p>	 <p>2 x kurze Schrauben & 2 x Schrauben-Abdeckungen</p>
	 <p>6 x Inbusschrauben mit Schreibe</p>

4. MONTAGEANLEITUNG



Schritt 1

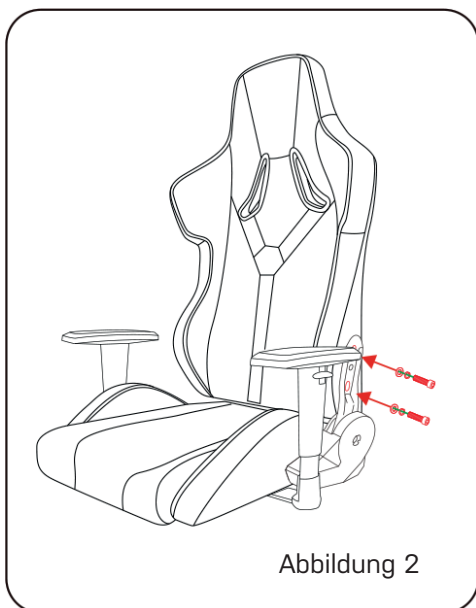
Montieren Sie die Armlehnen an die untere Fläche des Sitzes mithilfe von sechs Inbusschrauben.



Schritt 2

Montage der Rückenlehne

Platzieren Sie die Rückenlehne gemäß Abbildung 1 an die Montagehalterungen der Sitzfläche. Achten Sie dabei darauf, dass die seitlichen Montagelöcher überlappen (siehe roter Kreis).



Schritt 3

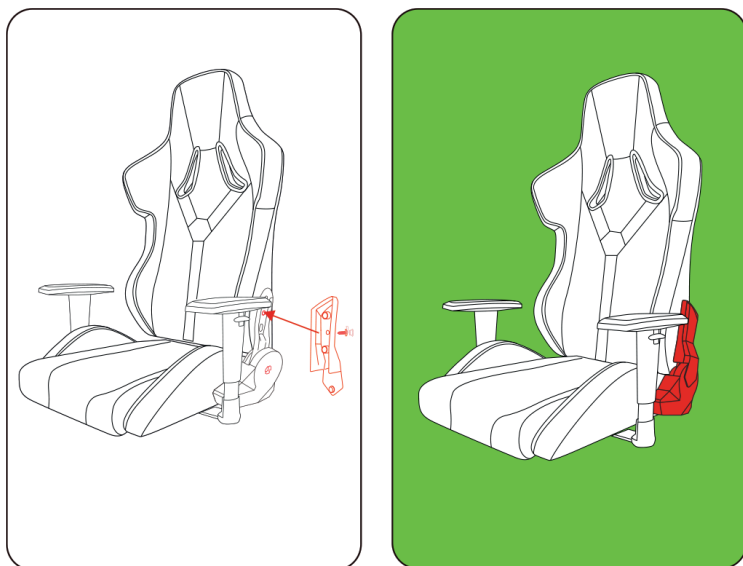
Fixierung der Rückenlehne

Montieren Sie die Rückenlehne an die linken und rechten Montagehalterung der Sitzfläche mithilfe von jeweils zwei Inbusschrauben. Nutzen Sie hierfür die in Abbildung 2 gezeigten Montagelöcher.

Achtung: Bevor Sie mit der Montage beginnen, lösen Sie die vormontierten Schrauben, die sich in der Rückenlehne befinden.

4. MONTAGEANLEITUNG

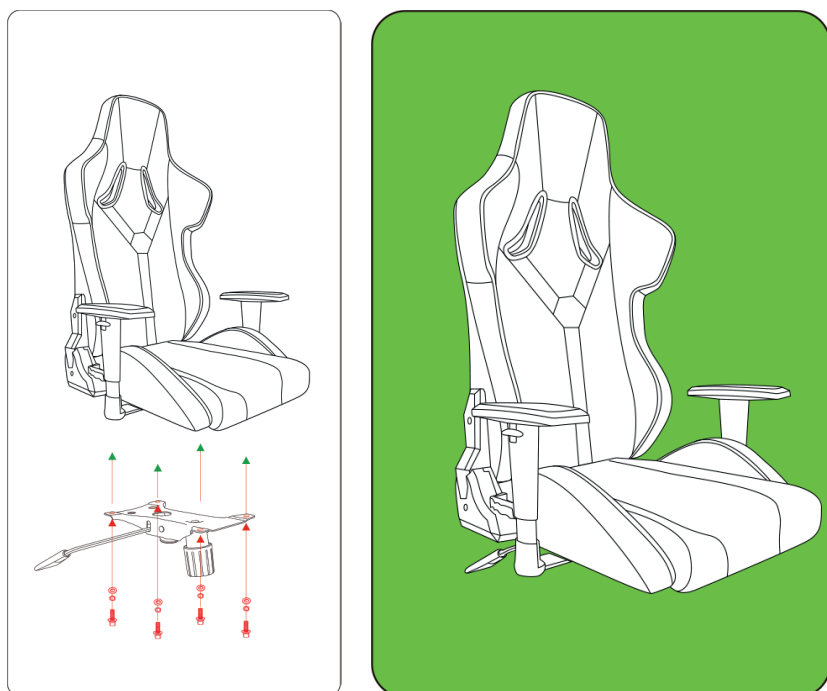
(FORTSETZUNG)



Schritt 4

Montage der Rückenlehnen-Seitenverkleidung

Drücken Sie den unteren Teil der Seitenverkleidung zunächst an die dafür vorgesehene Stelle. Bringen Sie anschließend die Schraube an. Wenn Sie die Seitenverkleidung festgeschraubt haben, setzen Sie die Schrauben-Abdeckung auf die Schraube.



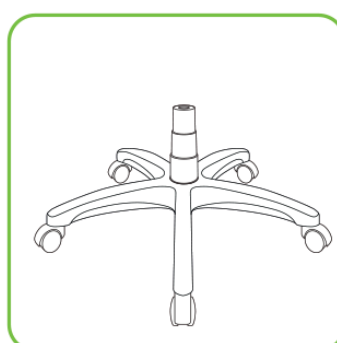
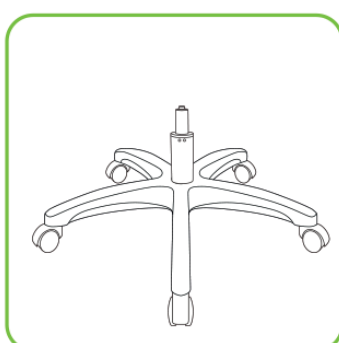
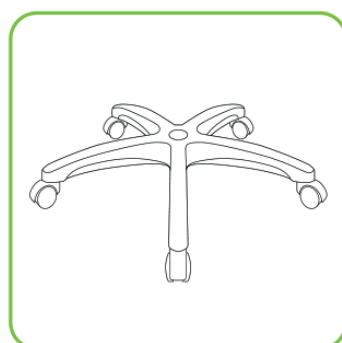
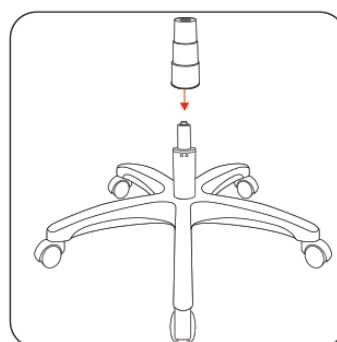
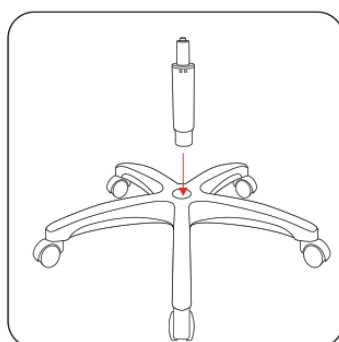
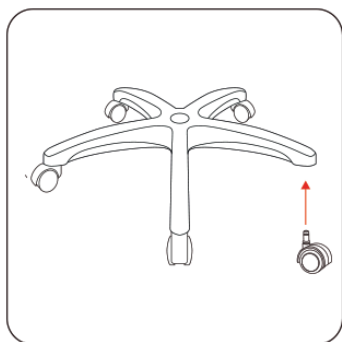
Schritt 5

Montage der Sitzverstellung

Montieren Sie die Sitzverstellung an die untere Fläche des Sitzes mithilfe von vier Inbusschrauben.

4. MONTAGEANLEITUNG

(FORTSETZUNG)



Schritt 6

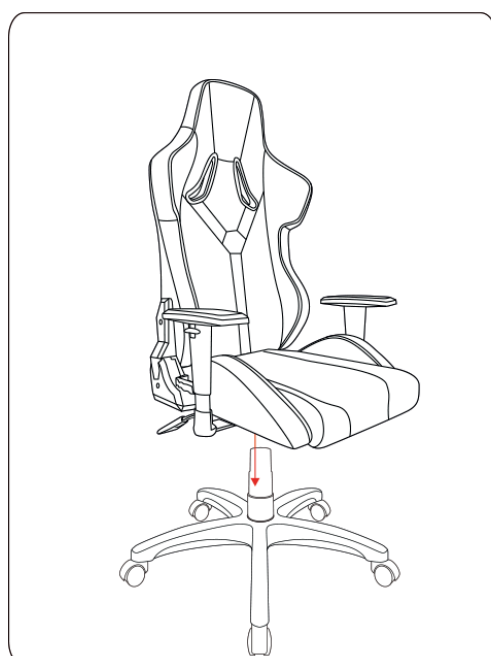
Schritt 7

Schritt 8

Radmontage

Gasfedermontage

Montage der Gasfeder-Verkleidung



Schritt 9

Montieren Sie den Stuhl wie abgebildet auf die Gasfeder. Führen Sie hierfür die Gasfederung in die Öffnung der Sitzverstellung und bringen Sie die Sitzfläche inkl. Rückenlehne des Stuhls an.

5. WARNHINWEISE



Setzen Sie sich mittig auf die Sitzfläche und lehnen Sie sich bequem nach hinten.



Setzen Sie sich nicht auf den Sitzflächenrand.



Stellen Sie sich nicht auf die Sitzfläche.



Der Stuhl ist nur für eine Person geeignet.



Ziehen Sie nicht an dem Stuhl, wenn eine andere Person darin sitzt.



Drücken Sie die Rückenlehne nicht nach unten, wenn eine andere Person im Stuhl sitzt.



Verlagern Sie Ihr Gesamtgewicht nicht auf die Rückenlehne und achten Sie auf ein normales Sitzverhalten.



Halten Sie Ihre Finger vom Mechanismus der Sitzverstellung fern.

6. ENTSORGUNG

ACHTUNG: Dieser Stuhl darf am Ende seiner Lebensdauer nicht über den normalen Haushaltsmüll entsorgt werden. Nähere Informationen erhalten Sie bei der zuständigen Entsorgungsstelle Ihrer Gemeindeverwaltung. Die Werkstoffe sind gemäß ihrer Kennzeichnung wiederverwertbar.



Recycling

Ihr neuer Stuhl wurde auf dem Weg zu Ihnen durch die Verpackung geschützt. Verpackungsmaterialien können dem Rohstoffkreislauf wieder zugeführt werden. Bitte helfen Sie mit und entsorgen Sie die Verpackung umweltgerecht. Über aktuelle Entsorgungswege informieren Sie sich bei Ihrem Händler oder über Ihre kommunale Entsorgungseinrichtung.