

# MIWEBA SPORTS



~20 Min.  
Aufbauzeit



max.  
120 kg



## ORIGINAL BEDIENUNGSANLEITUNG

# HT1000F LAUFBAND

Artikelnummer: PR0017813

**MIWEBA.DE**

Miweba GmbH - Gewerbepark 20 - 96149 Breitengüßbach  
Tel.: 0 95 44 987 908 0 - Mail: kundenservice@miweba.de

f /miwebagmbh

yt /miwebatv

ig /miweba\_gmbh

# EINLEITUNG

**Sehr geehrte Kundin, sehr geehrter Kunde,**

wir möchten Sie zum Kauf Ihres neuen Trainingsgeräts der Marke Miweba Sports beglückwünschen. Miweba Sports bietet eine breite Palette an Heimtrainern und Fitnessgeräten wie beispielsweise Ergometer, Laufbänder und Indoor Cycles an. Alle Geräte entsprechen den derzeit gültigen Normen und verfügen somit über höchste Qualitätsstandards.

Damit Sie Ihr Gerät mit voller Funktionsfähigkeit nutzen können und noch lange Freude daran haben, lesen Sie die Gebrauchsanleitung vor Inbetriebnahme sorgfältig durch.

Wir wünschen Ihnen viel Spaß und Erfolg beim Training!

**Lesen Sie dieses gesamte Dokument vor der Inbetriebnahme und der ersten Benutzung aufmerksam durch. Es liegt in Ihrer Verantwortung, jeden Nutzer dieses Gerätes in allen Sicherheitsvorkehrungen und Hinweisen sorgfältig und ordnungsgemäß zu unterweisen. Bewahren Sie diese Gebrauchsanleitung sicher und sorgfältig auf!**



**Wir lassen Sie nicht alleine!**

Sollten Sie Hilfe bei der Inbetriebnahme oder bei der Instandhaltung Ihres Geräts haben, können Sie uns gerne unter der unten angegebenen Telefonnummer erreichen. In den meisten Fällen lassen sich auch Probleme mit umfangreichen technischen Geräten schnell und unkompliziert in einem Telefonat klären. Für alle anderen Fälle können Sie uns auch eine Mail zuschicken. Unser Serviceteam steht Ihnen gerne für Fragen rund um die Reparatur und den Austausch von Teilen zur Verfügung.

Miweba GmbH - Gewerbepark 20 - 96149 Breitengüßbach  
Tel.: 0 95 44 987 908 0 - Mail: kundenservice@miweba.de

# INHALTSVERZEICHNIS

1. Technische Daten	3
2. Wichtige Sicherheitshinweise	4
3. Produktübersicht	7
4. Lieferumfang	8
5. Montageanleitung	9
6. Kontrolle und Inbetriebnahme	10
7. Bedienungsanleitung Konsole (Display)	11
8. Trainingsprogramme	13
9. Aufwärmübungen	14
10. Trainingsanleitung	17
11. Wartung und Instandhaltung	18
12. Entsorgung	20
13. Konformität	20



miweba.de



@miwebatv



@miweba\_gmbh



@miwebagmbh

# 1. TECHNISCHE DATEN

Produktgewicht:	46 kg
Max. Benutzergewicht:	120 kg
Produktmaße (ausgeklappt):	150 x 64 x 126 cm (Länge x Breite x Höhe)
Lauffläche:	115 x 40 cm
Steigung:	Bis zu 6%, in 3 Stufen einstellbar
Sicherheit:	Safety Key mit Klemme
Antrieb:	DC-Motor
Transport:	Transportrollen
Dauerleistung:	1,75 PS
Stromversorgung:	220-240 V AC (50 Hz / 60 Hz)
Trainingseinstellungen:	4 Quick-Speed-Stufen (3, 6, 9, 12 km/h), 12 Laufprogramme
Weitere Funktionen:	USB-Ladeanschluss für Smartphone, Herzschlagmonitor, AUX-Anschluss

## 2. WICHTIGE SICHERHEITSHINWEISE



Lesen Sie dieses gesamte Dokument vor der Inbetriebnahme und der ersten Benutzung aufmerksam durch. Es liegt in Ihrer Verantwortung, jeden Nutzer dieses Geräts in allen Sicherheitsvorkehrungen und Hinweisen sorgfältig und ordnungsgemäß zu unterweisen. Bewahren Sie diese Gebrauchsanleitung sicher und sorgfältig auf! Warten Sie das Gerät regelmäßig, da die Gewährleistung ansonsten verfallen könnte.

Beachten Sie: Konsultieren Sie Ihren Hausarzt und stellen Sie sicher, dass Sie keinerlei Gesundheitsrisiko eingehen, wenn Sie dieses Gerät benutzen. Falls Sie Medikamente einnehmen, die Ihren Herzschlag, Blutdruck oder Cholesterinwert beeinflussen, ist es äußerst wichtig, vor jeglicher Benutzung des Geräts Rücksprache mit einem Arzt zu halten.

Der Anwendungsbereich dieses Trainingsgeräts ist der Heimbereich. Das Gerät ist für ein Körpergewicht von 120 kg Dauerbelastung geprüft worden. Bei unsachgemäßem Gebrauch dieses Geräts (z. B. durch übermäßiges Training, ruckartige Bewegungen ohne vorheriges Aufwärmen, falsche Einstellungen etc.) sind Gesundheitsschäden nicht auszuschließen! Vor Beginn des Trainings sollte ein allgemeiner Fitness-Check von Ihrem Arzt durchgeführt und eventuelle Herz-, Kreislauf- oder orthopädische Probleme abgeklärt werden.

### **Folgende Hinweise sind unbedingt zu beachten und zu befolgen:**

1. Halten Sie Kinder und Haustiere von diesem Gerät fern, da die Benutzung nur für Erwachsene vorgesehen ist. Lassen Sie auf KEINEN FALL Kinder unbeaufsichtigt mit dem Gerät im selben Raum.
2. Menschen mit körperlichen oder gesundheitlichen Einschränkungen müssen erst Ihren Hausarzt konsultieren, um in Erfahrung zu bringen, ob und in welchem Ausmaß die Benutzung dieses Geräts empfohlen wird.
3. Achten und hören Sie auf Ihren Körper! Brechen Sie die Benutzung dieses Geräts sofort ab und suchen Sie umgehend einen Arzt auf, wenn Sie Schwindel, Schmerzen in der Brust, Übelkeit, ungewöhnliche Kurzatmigkeit, Benommenheit oder andere unnormale Symptome verspüren.
4. Benutzen Sie dieses Gerät nur auf einem ebenen, soliden Untergrund. Achten Sie dabei darauf, dass Sie mindestens einen zwei Meter großen Radius Bewegungsfreiheit um sich haben. Schonen Sie Teppiche, Holzböden und empfindliche Untergründe jeglicher Art. Platzieren Sie KEINE scharfen oder spitzen Gegenstände in der Nähe des Geräts.
5. Die Benutzung des Fitnessgeräts darf ausschließlich für den vorgeschriebenen Zweck und gemäß den in dieser Bedienungsanleitung aufgeführten Hinweisen und Anweisungen erfolgen. Verwenden Sie KEIN Zubehör, das nicht ausdrücklich vom Hersteller empfohlen wurde.
6. Benutzen, pflegen, reinigen und warten Sie dieses Gerät nur gemäß den hier enthaltenen Hinweisen und Anweisungen.
7. Führen Sie eine regelmäßige Routineinspektion Ihres Geräts durch. Untersuchen Sie alle Bestandteile, bevor Sie es verwenden. Gehen Sie sicher, dass sich das Gerät in einem ordnungsgemäßen Zustand befindet. Wenn Sie während der Benutzung ein ungewöhnliches Geräusch am Gerät vernehmen, unterbrechen Sie sofort die Benutzung. Verwenden Sie das Gerät auf KEINEN FALL, bevor alle Mängel jeglicher Art vollständig behoben sind.
8. Dieses Gerät darf auf KEINEN FALL benutzt werden, wenn es Mängel oder Fehlfunktionen aufweist. Verwenden Sie es ausschließlich, wenn es sich in einem technisch einwandfreien Zustand befindet.

## 2. WICHTIGE SICHERHEITSHINWEISE (FORTSETZUNG)



9. Dieses Gerät darf nicht von mehreren Personen gleichzeitig benutzt werden.
10. Wischen Sie Schweißtropfen direkt nach dem Training mit einem weichen Tuch vom Gerät ab. Verwenden Sie zur Reinigung keine Scheuermittel oder ätzenden Reinigungsmittel.
11. Tragen Sie geeignete Trainingskleidung, wenn Sie dieses Gerät benutzen. Die Trainingsschuhe sollten passend zum Trainingsgerät gewählt werden und dem Fuß grundsätzlich einen festen Halt geben und eine rutschfeste Sohle besitzen. Die Kleidung muss so beschaffen sein, dass diese aufgrund ihrer Form (z.B. Länge) während des Trainings nicht hängen bleiben kann.
12. Bei der Einstellung von verstellbaren Teilen ist auf die richtige Position bzw. die markierte, maximale Einstellposition und ordnungsgemäße Sicherung der neu eingestellten Position zu achten.
13. Wärmen Sie sich auf und dehnen Sie Ihren Körper ausreichend, bevor Sie mit Ihrer Trainingseinheit beginnen.
14. Sie können die Trainingsintensität des Fitnessgeräts individuell einstellen.
15. Das maximale Körpergewicht des Benutzers darf 120 kg nicht überschreiten.
16. Transportieren Sie das Gerät niemals alleine über Stiegen oder andere Hindernisse.
17. Eine Modifikation des Geräts ist nicht erlaubt. Durch unsachgemäße und bauliche Veränderungen (Demontage von Originalteilen, Anbau von nicht zulässigen Teilen, usw.) können Gefahren für die Benutzer entstehen.
18. Verwenden Sie das Gerät nicht in der Nähe von Wasser oder im Freien.
19. Betreiben Sie das Gerät nur mit dem mitgelieferten Netzteil und schließen Sie es nur an Stromsteckdosen an, die den im Typenschild angegebenen Werten entsprechen. Fassen Sie das Netzteil nicht mit nassen Händen an.
20. Das Gerät ist für die Verwendung in einer sauberen und trockenen Umgebung bestimmt. Lagern Sie es nicht an kalten oder feuchten Orten.
21. Stellen Sie das Gerät in die Nähe einer Steckdose. Stecken Sie den Stecker sorgfältig in die Steckdose, um das Gerät einzuschalten. Achten Sie darauf, dass der Stecker nicht lose eingesteckt ist.
22. Legen Sie das Stromkabel nicht über das Gerät. Verlegen Sie das Kabel so, dass niemand darauf treten oder darüber stolpern kann.
23. Schalten Sie das Gerät ab und stecken Sie es aus, nachdem Sie mit dem Training fertig sind und bevor Sie mit der Wartung oder der Reinigung beginnen.
24. Setzen Sie das Gerät und die Computerkonsole nicht direktem Sonnenlicht aus.

**ACHTUNG: Es ist zwingend notwendig, dass jede Person Rücksprache mit ihrem Hausarzt hält und sich hinsichtlich den angestrebten Trainingseinheiten beraten lässt. Vor allem Menschen ab dem 35. Lebensjahr sollten sich genau informieren. Die Benutzung dieses Geräts erfolgt stets auf eigene Gefahr. Lesen Sie dieses gesamte Dokument vollständig und aufmerksam durch, bevor Sie das Gerät in Betrieb nehmen!**

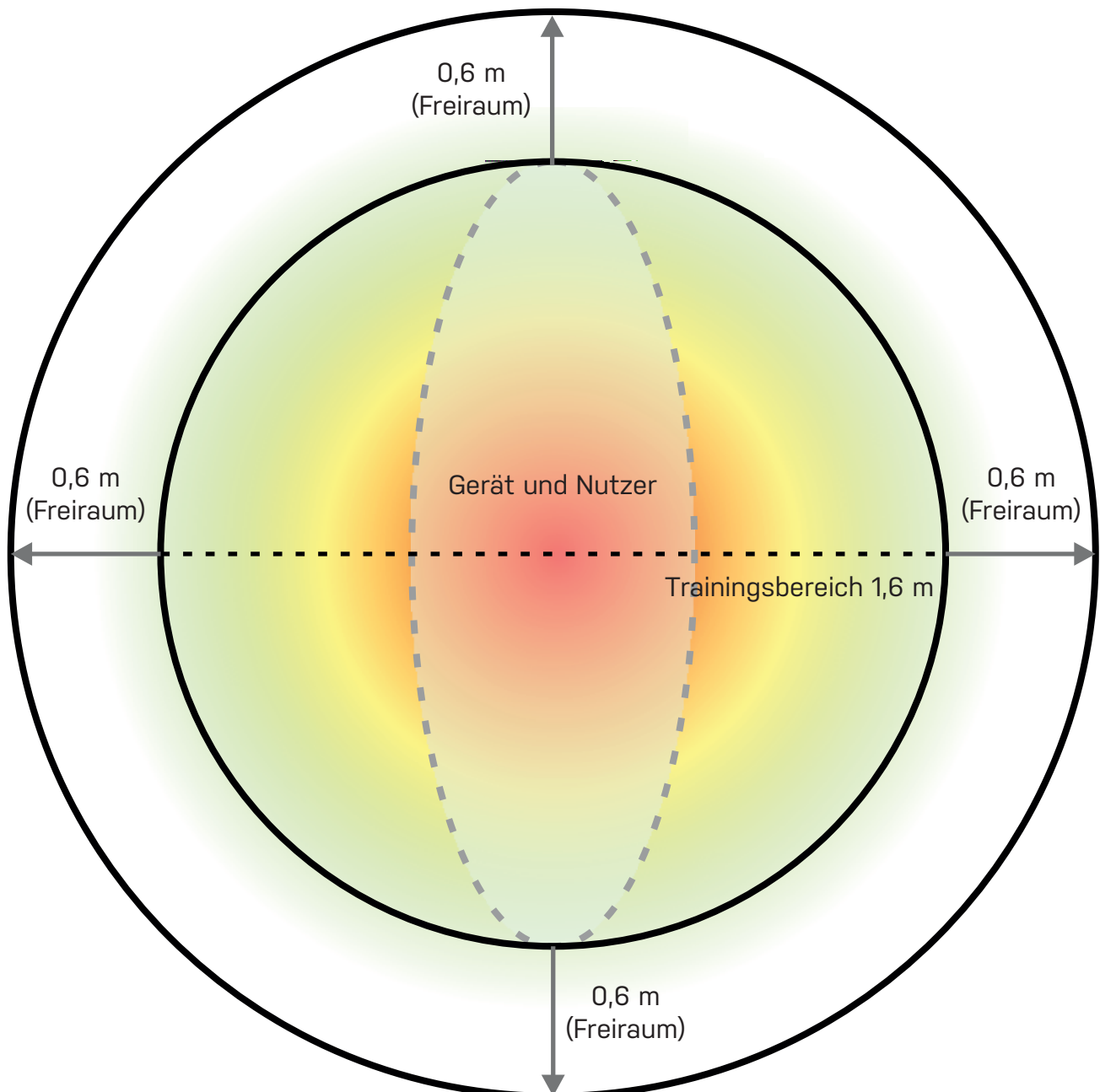
## 2. WICHTIGE SICHERHEITSHINWEISE



(FORTSETZUNG)

### Wie viel Platz benötigen Sie, wenn Sie das Fitnessgerät benutzen?

Wenn Sie Ihr Trainingsgerät benutzen, müssen Sie einen Freiraum im Radius von mindestens 0,6 Metern um Ihren Trainingsbereich einhalten. Dies ist wichtig, damit Sie sich während des Trainings nicht eingeengt fühlen und ungehindert auf- und absteigen können. Stehen zwei Geräte nebeneinander, so muss ein Freiraum von jeweils mindestens 0,6 Metern um beide Trainingsbereiche eingehalten werden.

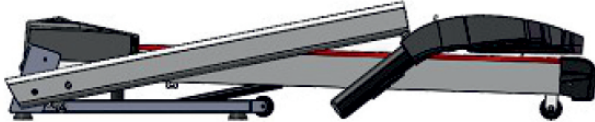
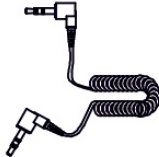











# 3. PRODUKTÜBERSICHT





# 4. LIEFERUMFANG

Name	
	Laufband
	Audiokabel
	Sicherheitsschlüssel
	Schmiermittel

 M8x20 Inbusbolzen x 4	 M8x45 Inbusbolzen x 2	 Schraubendreher x 1
 Inbusschlüssel, lang x 1	 Inbusschlüssel, kurz x 1	 M8 Unterlegscheibe x 4
 M8 Unterlegscheibe, gewölbt x 2		

# 5. MONTAGEANLEITUNG

## 1. Vorbereitung

- A. Bevor Sie mit der Montage beginnen, achten Sie auf ausreichenden Freiraum im Radius von 2 m.
- B. Verwenden Sie ausschließlich das mitgelieferte Zubehör.
- C. Kontrollieren Sie den gesamten Lieferumfang auf Vollständigkeit, ehe Sie mit der Montage beginnen. Auf den vorherigen Seiten finden Sie Angaben zum Produkt und zum Lieferumfang. Bei fehlenden Teilen kontaktieren Sie Ihren Händler!

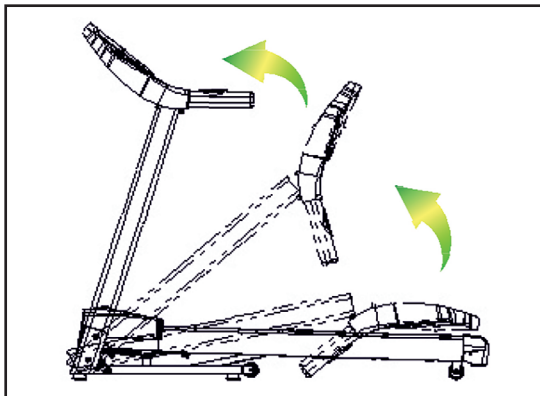
### HINWEISE:

1. Folgen Sie den Montageanweisungen in der vorgegebenen Reihenfolge.
2. Tragen Sie während der Montage Handschuhe, um Ihre Hände zu schützen.

## 2. Montage

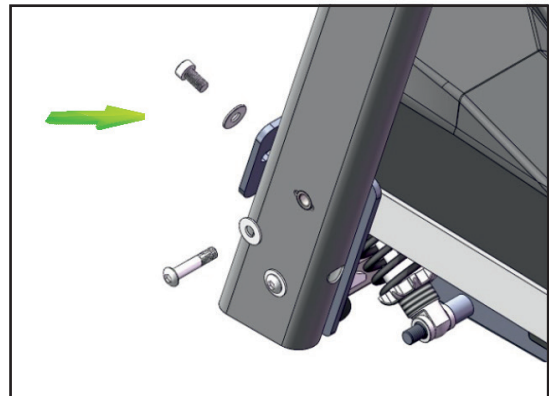
### SCHRITT 1:

Heben Sie die Stützrohre mitsamt Computerkonsole und Handläufen in eine aufrechte Position.



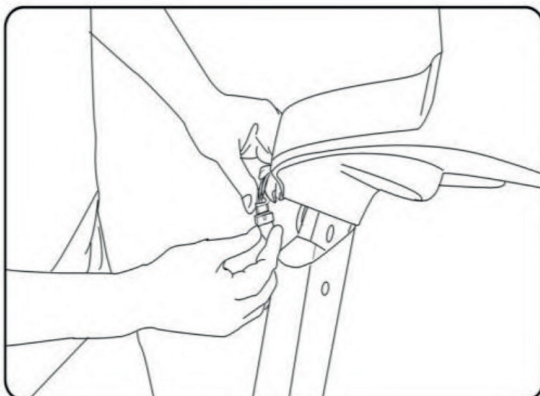
### SCHRITT 2:

Montieren Sie die Stützrohre an der Haltevorrichtung mithilfe von zwei M8x45 Inbusbolzen, zwei M8x20 Inbusbolzen und vier M8 Unterscheiben.



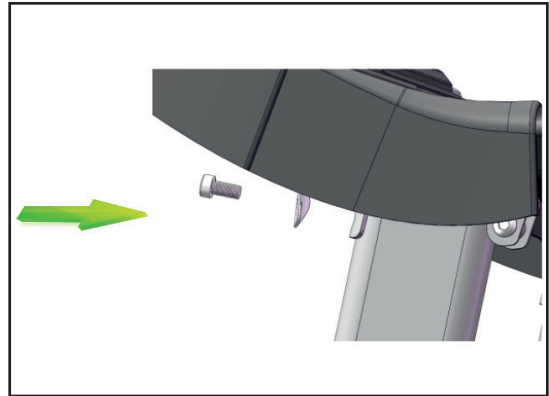
### SCHRITT 3:

Verbinden Sie die Stromkabel der Computerkonsole mit den Anschlüssen, die aus den Stützrohren kommen.



### SCHRITT 4:

Montieren Sie die Computerkonsole mit Laufvorrichtung an den Stützrohren mithilfe von zwei M8x20 Inbusbolzen und zwei gewölbten M8 Unterscheiben.



# 6. KONTROLLE UND INBETRIEBNAHME

## HINWEISE:

Stellen Sie nach Abschluss der Montage sicher, dass alle Bestandteile mit dem dazugehörigen Befestigungsmaterial gerade und sauber angebracht sind. Überprüfen Sie alle Verschraubungen und Steckverbindungen auf ordnungsgemäße Montage und Funktion. Wenn alles in Ordnung ist, machen Sie sich langsam mit dem Gerät vertraut und nehmen Sie die individuellen Einstellungen vor.



## WICHTIG:

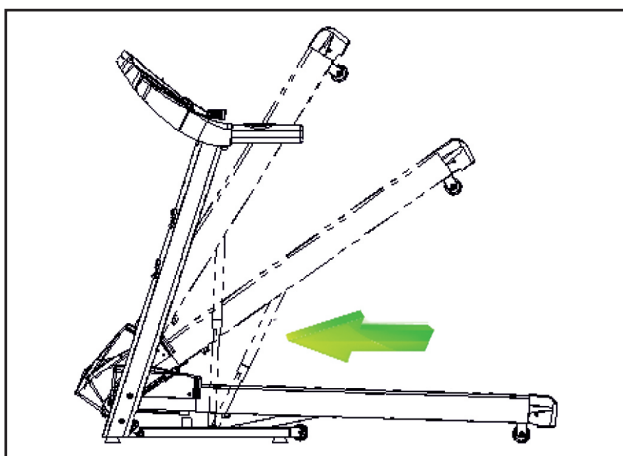
Platzieren Sie den Magneten des Sicherheitsschlüssels nach Abschluss der Montage auf den dafür vorgesehenen gelben Kreis im unteren Bereich der Computerkonsole. Klemmen Sie das andere Ende des Sicherheitsschlüssels vor Beginn des Trainings an Ihre Kleidung. Falls Sie abrutschen, wird somit der Kontakt vom Sicherheitsschlüssel zum Gerät unterbrochen und der Motor folglich gestoppt.

Zu Ihrer eigenen Sicherheit ist ein Training ohne Sicherheitsschlüssel nicht möglich. Eine Modifikation des Geräts ist ebenfalls nicht erlaubt. Sollte dennoch ein Training an Ihrem Gerät ohne Sicherheitsschlüssel möglich sein, so dürfen Sie dieses auf KEINEN FALL verwenden. Kontaktieren Sie in diesem Fall umgehend Ihren Händler!



## Gerät ein- / ausschalten

Wenn das Gerät am Strom angeschlossen ist, können Sie es über den roten Schalter an der vorderen Fläche des Laufrahmens an- und ausschalten.














## Gerät zusammen- / auseinanderklappen

Sie können das Gerät zusammenklappen, indem Sie den Laufrahmen nach oben heben. Der Laufrahmen rastet dank der Sicherungsstange in der oberen Position ein. Um das Gerät wieder auseinanderzuklappen, müssen Sie die Sicherungsstange leicht mit Ihrem Fuß betätigen.

**ACHTUNG:** Beim Zusammenklappen des Geräts muss das Laufband komplett ausgeschaltet sein. Das Gerät darf in zusammengeklappten Zustand nicht eingeschaltet werden.

# 7. BEDIENUNGSANLEITUNG KONSOLE

## EINGABEFUNKTIONEN

ICONS	EINGABE	BESCHREIBUNG
	START	Laufband starten: Nach Betätigen der Eingabe startet das Laufband nach 3 Sekunden. Wenn Sie zuvor kein vordefiniertes Trainingsprogramm gewählt haben, starten Sie mit Betätigen der Eingabe in den manuellen Trainingsmodus.
	STOP	Laufband anhalten: Nach Betätigen der Eingabe wird das Laufband langsamer, bis es zum Stillstand kommt.
	PROG.	Vordefiniertes Trainingsprogramm auswählen. Hinweis: Sie können ein vordefiniertes Trainingsprogramm nur vor der START-Eingabe auswählen.
	MODE	Wählen Sie sich mit der PROG-Eingabe in den FAT-Modus. In diesem Modus können Sie Ihr Geschlecht, Alter, Ihre Größe und Ihr Gewicht einstellen. Mit INTENSITÄT + / - können Sie den jeweiligen Wert erhöhen bzw. senken. Die Zahlen von 1-4 auf der linken Seite stellen die folgenden Werte dar:  1 = Geschlecht 2 = Alter 3 = Größe 4 = Gewicht
 	INTENSITÄT – / +	Im manuellen Trainingsmodus: Geschwindigkeit des Laufbands um 0,1 km/h senken bzw. erhöhen. Beim Auswählen eines vordefinierten Trainingsprogramms: Dauer des Trainingsprogramms um eine Minute senken bzw. erhöhen.  Hinweis: Halten Sie den jeweiligen Knopf gedrückt, um den entsprechenden Wert schneller zu senken bzw. zu erhöhen.
	QUICK-SPEED-STUFEN	Sie können zwischen vier unterschiedlichen Quick-Speed-Stufen wählen: 3, 6, 9 oder 12 km/h. Hinweis: Das Laufband beschleunigt oder verlangsamt sich schrittweise auf die aktuell angewählte Quick-Speed-Stufe.
 	LAUTSTÄRKE – / +	Lautstärke des integrierten Lautsprechers senken bzw. erhöhen.
 	LETZTER / NÄCHSTER TITEL	Letzten bzw. nächsten Titel der verbundenen Musik-App abspielen.

## ANZEIGEWERTE

WERT	BESCHREIBUNG
GESCHWINDIGKEIT (SPEED)	Zeigt die aktuelle Laufgeschwindigkeit an. Möglicher Bereich: 0.3–16.0 (Kilometer pro Stunde)
ZEIT (TIME)	Zeigt die aktuelle Laufzeit an. Möglicher Bereich: 0:00–99:59 (Minuten: Sekunden)
DISTANZ (DIST.)	Zeigt die aktuell zurückgelegte Strecke an. Möglicher Bereich: 0.00–99.99 (Kilometer)
KALORIEN (CAL.)	Zeigt die Kalorien an, die während der aktuellen Trainingseinheit verbrannt werden. Möglicher Bereich: 0–999 (Kilokalorien)
PULS (PULSE)	Zeigt den aktuellen Puls an, der über die Pulssensoren an dem Handlauf ermittelt wird.

# 7. BEDIENUNGSANLEITUNG KONSOLE

(FORTSETZUNG)

## FEHLERBEHEBUNG

CODE	URSACHE	LÖSUNG
E01	Kommunikationsfehler zwischen Schaltkreis und Steuereinheit	Überprüfen Sie das Kabel. Sollte das Kabel funktionsfähig sein, lassen Sie den Schaltkreis und die Steuereinheit von geeignetem Fachpersonal überprüfen und ersetzen Sie defekte Teile gegebenenfalls.
E02	Überhitzung	Lassen Sie den Motor und die Kabel von geeignetem Fachpersonal überprüfen und ersetzen Sie diese gegebenenfalls.
E05	Überstromschutz defekt	Lassen Sie den Überstromschutz von geeignetem Fachpersonal überprüfen und ersetzen Sie diesen gegebenenfalls.
E06	Steuergerät defekt	Lassen Sie das Steuergerät von geeignetem Fachpersonal überprüfen und ersetzen Sie dieses gegebenenfalls.
E07	Datenfehler	Starten Sie das Gerät neu. Sollte der Fehler weiterhin besteht, lassen Sie Gerät von geeignetem Fachpersonal überprüfen und ersetzen Sie defekte Teile gegebenenfalls.
E08	Sicherheitsschlüssel nicht positioniert	Positionieren Sie den Sicherheitsschlüssel wieder auf der dafür vorgesehenen Fläche.

## WEITERE FUNKTIONEN

**Schnellstart:** Positionieren Sie den Sicherheitsschlüssel auf der magnetischen Fläche und betätigen Sie die START-Taste. Nach Ablauf von drei Sekunden können Sie dann direkt mit dem manuellen Training beginnen.

**Herzfrequenzmessung:** Umfassen Sie mit Ihren Händen die Pulssensoren am Handlauf. Ihr gemessener Puls wird in 10-20 Sekunden am Display angezeigt.

# 8. TRAININGSPROGRAMME

Bestimmen Sie selbst die Trainingsintensität, indem Sie entweder mit manuellen Einstellungen trainieren oder zwischen 12 unterschiedlichen vordefinierten Trainingsprogrammen wählen. Stellen Sie mit der PROG.-Taste auf dem Bedienfeld das gewünschte Programm ein.

Geschwindigkeit während der Zeitabschnitte Programm	Zeitabschnitte von 1-16, wobei ein Zeitabschnitt so lange wie die Gesamtdauer geteilt durch den Wert 16 ist.															
	1	2	3	4	5	6	7	8	9	10	11	12	13	14	15	16
P1	4	6	6	6	10	10	6	6	6	4	4	2	6	6	4	4
P2	2	2	8	2	2	8	8	12	4	4	12	4	4	12	4	2
P3	2	4	8	8	4	4	8	8	10	10	12	4	4	8	4	4
P4	4	6	6	6	12	12	12	12	6	6	4	4	4	6	6	2
P5	2	4	6	12	12	12	4	4	4	4	12	12	12	6	4	2
P6	4	4	6	6	6	6	8	8	6	6	8	8	6	8	6	4
P7	4	8	8	8	8	4	4	12	12	4	4	8	8	4	4	2
P8	2	2	6	6	6	8	8	10	10	12	8	6	6	6	4	4
P11	2	4	8	10	2	4	8	10	2	4	10	2	4	10	4	2
P12	4	6	6	8	8	8	10	10	10	8	8	6	8	6	4	4
P13	4	6	6	8	8	8	6	8	6	8	6	10	6	10	8	4
P14	4	6	8	10	8	6	4	6	8	12	8	6	8	12	12	6

# 9. AUFWÄRMÜBUNGEN

**ACHTUNG:** Konsultieren Sie vor der Verwendung dieses Geräts Ihren Hausarzt, vor allem wenn Sie über 35 Jahre alt sind oder gesundheitliche Probleme haben. Dieses Gerät sollte nur benutzt werden, wenn ein Arzt dies befürwortet.

Die im Display angezeigte Herzfrequenz stellt lediglich eine Referenz dar und kann vom tatsächlichen Puls abweichen. Der in diesem Gerät verbaute Puls-Sensor ersetzt kein medizinisches Instrument und dient nur als Anzeige eines Richtwertes.

Bewegung und Sport sind hervorragend, um ein ausgeglichenes Wohlbefinden zu erlangen. Die sportliche Aktivität wirkt sich positiv auf Ihre Gesundheit aus, hilft Ihnen dabei, Ihr Gewicht zu kontrollieren, mindert Alterserscheinungen und minimiert Stress. Indem Sie Ihr Work-Out regelmäßig in Ihren Alltag integrieren, erreichen Sie Ihre Ziele schneller und langfristiger. Sie werden merken, dass Sie bereits nach einigen wenigen Wochen fitter sind. Sie werden feststellen, dass Sie sich für die gleiche Leistung weniger anstrengen müssen.

Herz und Lunge werden sich an die sportliche Aktivität gewöhnen: Ihre Lungen werden leichter Sauerstoff aufnehmen können und Ihr Herz wird nicht mehr so schnell schlagen müssen, um Ihren Körper mit ausreichend Blut zu versorgen. Das entlastet beide Organe enorm. Wer also fit ist, fühlt sich nicht nur besser, sondern lebt auch gesünder und schont seinen Körper.

## Aufwärmphase

Bevor Sie mit Ihrem Work-Out zu beginnen, sollten Sie sich immer 5 bis 10 Minuten Zeit nehmen, Ihren Körper für den anstehenden Sport richtig vorzubereiten. Indem Sie sich dehnen, entspannen Sie Ihre Muskulatur, die gestreckt und mit Blut und somit mit Nährstoffen versorgt wird. Dadurch verringern Sie Muskelkater, Muskelverkrampfungen und Zerrungen während des Sport. Bringen Sie zusätzlich Ihren Kreislauf vor dem Work-Out in Schwung, indem Sie kurze Aufwärmübungen machen, bei denen sich Ihr Puls leicht erhöht. Dadurch steigt Ihre Körpertemperatur und Ihr Körper stellt sich auf die bevorstehende sportliche Aktivität ein.

**MERKEN SIE SICH:** Wer sich vor dem Sport richtig aufwärmt, schont seinen Körper und erzielt schneller und langfristiger seine gesetzten Ziele. Nehmen Sie sich die Zeit.

# 9. AUFWÄRMÜBUNGEN

(FORTSETZUNG)

1



5



2



3



4





# 9. AUFWÄRMÜBUNGEN

(FORTSETZUNG)

## 1 Vorderen Oberschenkel (Quadrizeps) dehnen

Legen Sie einen vorderen Fuß seitlich auf und ziehen Sie den anderen Fuß mit der Hand langsam Richtung Gesäß. Halten Sie den Fuß etwa 30 Sekunden in dieser Position. Zur Unterstützung des Gleichgewichts können Sie den vorderen Fuß alternativ vor sich aufstellen – das Knie und die hintere Fußspitze sorgen dabei für einen festen Halt.



## 2 Herabschauender Hund

Muskelgruppen: Beinbizeps, Wadenmuskeln, Rückenstrecker, Deltamuskeln, Brustmuskel

Beginnen Sie die Übung auf allen vieren. Positionieren Sie hierfür die Füße hüftbreit voneinander. Die Knie befinden sich direkt unter der Hüfte und die Finger zeigen nach vorne. Strecken Sie anschließend Ihre Knie und heben dabei den Po an. Der Körper bildet ein umgedrehtes „V“. Drücken Sie Ihre Brust so weit wie möglich zum Boden und ziehen Sie dabei Ihre Schulterblätter zusammen. Schauen Sie zu den Zehen und halten Sie diese Position 20–30 Sekunden.



## 3 Gesäßmuskeln und Abduktoren dehnen

Stellen Sie sich neben eine Wand oder einen Stuhl und halten Sie sich mit einer Hand an dieser fest. Winkeln Sie ein Bein an und legen Sie nun den anderen Fuß über das leicht gebeugte Standbein. Mit der anderen freien Hand können Sie sich am freien Knie abstützen, um somit zusätzlich zu stabilisieren. Halten Sie diese Position für 20 Sekunden.



## 4 Wadenmuskeln dehnen

Stellen Sie sich gerade hin und setzen Sie einen Fuß in Schrittlänge nach vorne. Ihre Fußspitzen sind nach vorne gerichtet und Ihre Füße stehen parallel zueinander. Jetzt beugen Sie sich nach vorne, bis Sie eine Spannung in der Wade Ihres hinteren Beins verspüren. Ihre Fersen müssen dabei am Boden bleiben. Halten Sie diese Position für 20 Sekunden.



## 5 Sphinx

Muskelgruppe: gerader Bauchmuskel

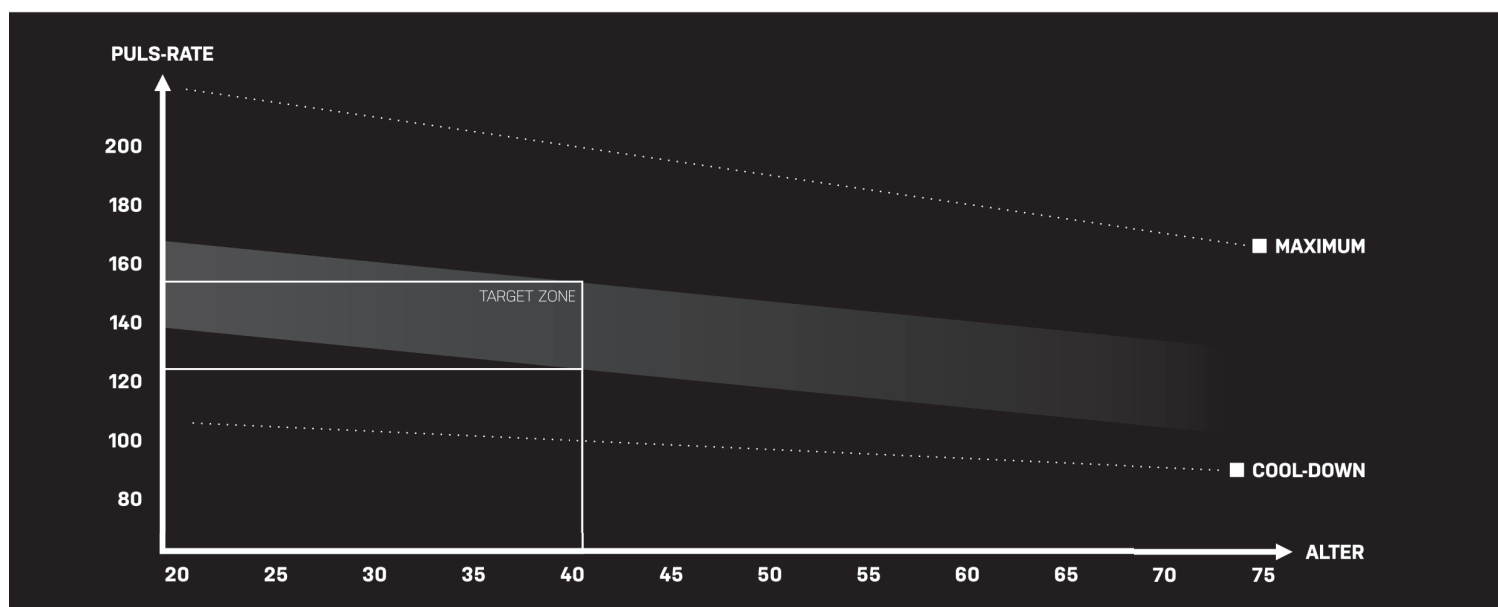
Legen Sie sich mit dem Bauch auf den Boden oder eine Fitnessmatte. Platzieren Sie Ihre Hände jeweils neben Ihrem Kopf auf dem Boden. Strecken Sie die Beine komplett aus. Heben Sie langsam und kontrolliert Ihren Kopf und Oberkörper an und stützen Sie sich dabei mit den Händen ab. Die Brust zeigt dann nach vorne, während der Körper ab Bauchnabelhöhe abwärts weiterhin stabil aufliegt. Halten Sie den Oberkörper für etwa 20 Sekunden oben und kehren Sie zur Ausgangsposition zurück.



# 10. TRAININGSANLEITUNG

Nach Ihrer Aufwärmphase können Sie mit dem eigentlichen Sport beginnen. Wählen Sie Ihr Trainingsprogramm so, dass die Leistung und Anstrengung gegenüber den Aufwärmübungen erhöht wird. Das Trainingsprogramm sollte jedoch hinsichtlich der Intensität immer so gewählt werden, dass Sie Ihre Trainingseinheit konstant bis zum Ende durchhalten können. Achten Sie unbedingt darauf, dass Sie sich nicht überanstrengen oder gerade in den ersten Tagen übereifrig eine zu hohe Leistung von sich selbst erwarten oder fordern. Sie werden merken, dass Sie schon nach wenigen Wochen oder sogar Tagen Ihr Work-Out intensivieren können, da sich Ihr Körper an die regelmäßige Leistungsanforderung gewöhnen wird.

Achten Sie stets darauf, dass Sie während des Sports regelmäßig atmen. Vermeiden Sie es, die Luft anzuhalten oder das Leistungslevel so hoch zu wählen, dass Sie keuchen oder Ihre Atmung unruhig wird. Atmen Sie regelmäßig, kontrolliert, ruhig und vor allem bewusst. Nach jedem Work-Out sollten Sie ein paar Minuten tief durchatmen und pausieren, bis sich Ihr Puls etwas senkt. Im Anschluss nehmen Sie sich nochmals 5 bis 10 Minuten Zeit, um Ihren Körper erneut zu dehnen, damit die vom Work-Out angestrenzte Muskulatur gestreckt wird und sich entspannen kann. Sie vermeiden dadurch langfristig lästigen Muskelkater!



Die y-Achse (PULS-RATE) zeigt Pulswerte an; aus der x-Achse (ALTER) entnehmen Sie Ihr Alter. Wenn Sie richtig Sport betreiben, dann sollte Ihr Puls je nach Alter in der grau-markierten "TARGET ZONE" liegen. Der "COOL-DOWN"-Marker zeigt an, wie sich Ihr Puls senken sollte, wenn Sie sich nach dem Work-Out ein paar Minuten ausruhen und durchatmen, ehe Sie sich anschließend nochmals dehnen.

Warum Sie Sport betreiben möchten, wissen Sie selbst am besten; um körperlich fitter zu werden oder um Kalorien zu verbrennen - die Motivation kann bei jedem Menschen unterschiedlich sein. Dennoch gilt für alle eine Grundregel: Wenn Sie konsequent Sport machen, werden Sie schon bald merken, dass es Ihnen relativ leicht fallen wird, Ihre Leistung - bei gleichbleibender Anstrengung - schon bald zu erhöhen. Sobald Sie diese ersten Veränderungen wahrnehmen, wird sich das positiv auf Ihre Lust am Sport und auf Ihre Motivation auswirken.

Sie werden merken, dass Sport auch Spaß macht - vor allem, wenn man am Ball bleibt!

# 11. WARTUNG UND INSTANDHALTUNG

1. Untersuchen Sie das Gerät regelmäßig auf Verschleißerscheinungen und Mängel jeglicher Art. Kontrollieren Sie alle Bestandteile des Geräts sowie sämtliche Kleinteile (Schrauben, Muttern, Bolzen etc.). Überprüfen und reinigen Sie das Gerät regelmäßig und ordnungsgemäß, um so dessen Qualität zu erhalten.
2. Stellen Sie das Gerät an einem trockenen und ebenen Ort auf und schützen Sie es vor Feuchtigkeit und Nässe. Bodenebenheiten sind durch geeignete Maßnahmen am Boden auszugleichen. Der Kontakt mit Feuchtigkeit und Nässe ist auszuschließen.
3. Benutzen Sie dieses Gerät nur, wenn es sich in einem einwandfreien Zustand befindet. Wenn Sie Mängel feststellen, beseitigen Sie diese sofort. Beheben Sie sämtliche Schäden und ersetzen Sie etwaige verschlissene Teile stets bevor Sie das Gerät wieder verwenden.
4. Reinigen Sie dieses Gerät mit einem angefeuchteten Tuch und einer milden, nichtscheuernden Seife. Achten Sie bei der milden Seife auf die Produktbeschreibung und die dort aufgeführten, möglichen Anwendungsgebiete. Verwenden Sie zur Reinigung keinesfalls Lösungsmittel, Schleifpapier oder aggressive Mittel jeglicher Art.
5. Nehmen Sie keine Reparaturen selbstständig vor, sondern kontaktieren Sie vorher Ihren Händler und lassen Sie sich beraten. Reparaturen und technische Instandsetzungen müssen stets durch autorisiertes Fachpersonal erfolgen.
6. Falls Sie sich in Ihrer Beurteilung hinsichtlich der Montage, Reinigung, Wartung oder Benutzung unsicher fühlen, kontaktieren Sie Ihren Händler, ehe Sie selbstständig mit dem Gerät hantieren. Bei fehlendem Zubehör kontaktieren Sie Ihren Händler!

## Pflegen des Laufbands

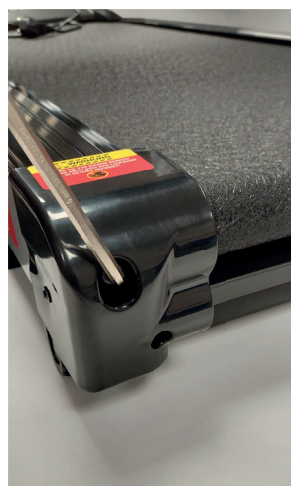
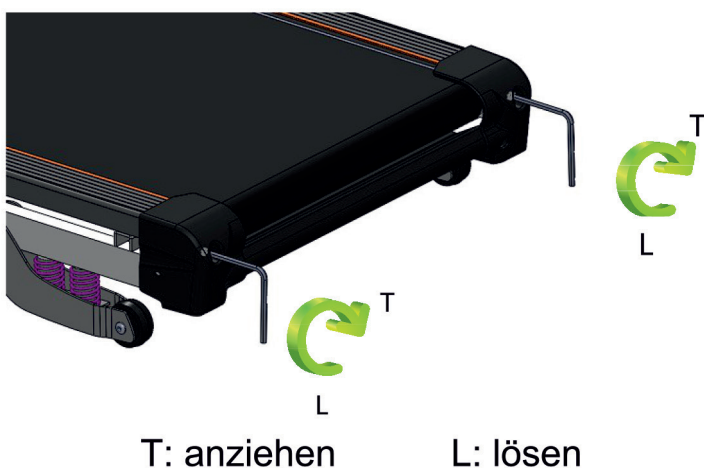
Benutzen Sie nur ein leicht angefeuchtetes Tuch zur Reinigung. Verwenden Sie niemals aggressive Reinigungsmittel zur Oberflächenreinigung, da dadurch Beschädigungen verursacht werden. Das Gerät ist nur für den privaten Heimgebrauch und zur Benutzung in Innenräumen geeignet.

Die Laufmatte ist am Anfang neuwertig und geradlinig. Damit sie sich nach einiger Nutzungsdauer nicht zu stark ausdehnt und weniger Schleifmuster entstehen, müssen Sie die Spannung regelmäßig einstellen und die Laufmatte pflegen und schmieren.

### Justieren der Laufbahn bzw. Spannen der Laufmatte

Auf Dauer wird die Laufmatte aufgrund der unsymmetrischen Belastung aus der zentralen Lage gebracht. Diese Belastung ist normal und bedingt durch den regelmäßigen Gebrauch des Geräts. In der Regel sollte sich die Matte im nächsten Training wieder mittig ausrichten. Falls dies nicht der Fall ist, müssen Sie das Laufband manuell zentrieren. Befolgen Sie hierfür folgende Schritte:

1. Lassen Sie das Laufband ohne Belastung mit 6 km/h laufen.
2. Beobachten Sie die Distanz der Laufmatte zum Laufrahmen auf der rechten und linken Seite.
  - Falls die Matte eher links läuft, ziehen Sie den linken Bolzen am Laufrahmen an oder lockern Sie den rechten Bolzen
  - Falls die Matte eher rechts läuft, ziehen Sie den rechten Bolzen am Laufrahmen an oder lockern Sie den linken Bolzen**HINWEIS:** Drehen Sie die Bolzen nicht zu weit nach innen, da sonst Schäden an Ihrem Gerät entstehen können.
3. Beschleunigen Sie das Band auf 16 km/h und beobachten Sie, ob die Laufmatte zentriert verläuft. Falls dies nicht der Fall ist, wiederholen Sie die ersten beiden Schritte.



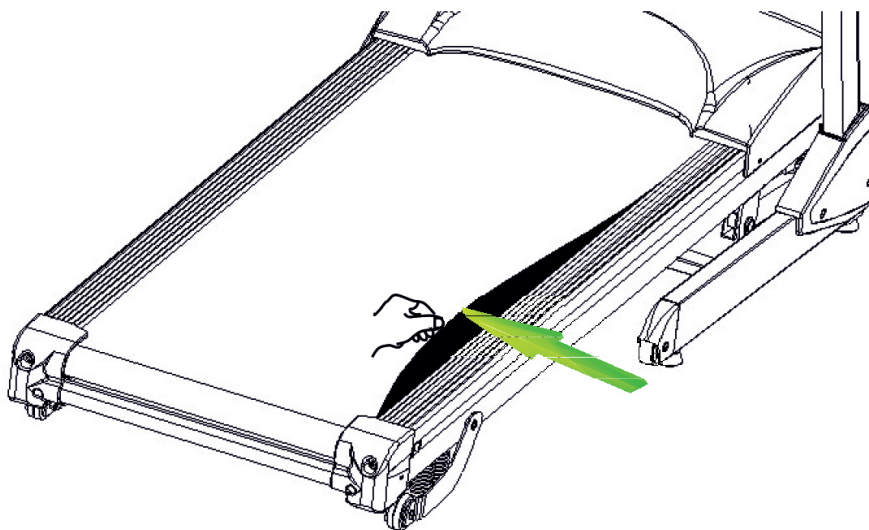
# 11. WARTUNG UND INSTANDHALTUNG

(FORTSETZUNG)

## Schmiermittel auftragen

Überprüfen Sie die Gleitfähigkeit des Laufbands immer nach 50 Betriebsstunden des Geräts. Heben Sie hierzu die Laufmatte etwas vom Gleitbrett ab und tragen Sie bei Bedarf ein Schmiermittel in der Mitte zwischen Unterseite der Laufmatte und Oberseite des Gleitbretts auf. Schalten Sie das Gerät anschließend ein und lassen Sie es kurz laufen, um das Schmiermittel zu verteilen.

**HINWEIS:** Zu viel Schmiermittel kann ein Rutschen der Laufmatte zur Folge haben.



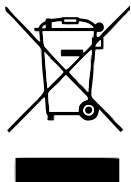
## Gerät reinigen

Reinigen Sie das Laufband sorgfältig und ordnungsgemäß in regelmäßigen Abständen. Beachten Sie dabei folgende Punkte:

1. Um das Gerät sicher zu reinigen, nehmen Sie es vor der Reinigung vom Stromkreis.
2. Nehmen Sie ein leicht angefeuchtetes Tuch zur Reinigung.
3. Nutzen Sie keine aggressiven Reinigungsmittel, da dadurch Beschädigungen am Gerät verursacht werden.
4. Reinigen Sie das komplette Gerät in wöchentlichen Zeitabständen.

# 12. ENTSORGUNG

**ACHTUNG:** Dieses Gerät darf am Ende seiner Lebensdauer nicht über den normalen Haushaltsmüll entsorgt werden, sondern muss an einem Sammelpunkt für das Recycling von elektrischen und elektronischen Geräten abgegeben werden. Nähere Informationen erhalten Sie bei der zuständigen Entsorgungsstelle Ihrer Gemeindeverwaltung. Die Werkstoffe sind gemäß ihrer Kennzeichnung wiederverwertbar. Mit der Wiederverwendung, der stofflichen Verwertung oder anderen Formen der Verwertung von Altgeräten leisten Sie einen wichtigen Beitrag zum Schutz der Umwelt.



## Europäische Entsorgungsrichtlinie 2012/19/EU

Entsorgen Sie Ihr Trainingsgerät **IN KEINEM FALL** über den normalen Hausmüll. Entsorgen Sie das Gerät ausschließlich über einen kommunalen oder zugelassenen Entsorgungsbetrieb. Beachten Sie hierbei die aktuell geltenden Vorschriften. Erkundigen Sie sich im Zweifelsfall bei Ihrer Stadt- bzw. Gemeindeverwaltung nach einer Sach- und umweltgerechten Entsorgungsmöglichkeit.



## Batterien / Akkus

Batterien / Akkus können Giftstoffe enthalten, die der Gesundheit und die Umwelt schädigen. Dieses Produkt enthält Batterien, die der Europäischen Richtlinie 2006/66/EG unterliegen und **IN KEINEM FALL** mit dem normalen Hausmüll entsorgt werden dürfen. Entsorgen Sie Batterien / Akkus unbedingt entsprechend den geltenden gesetzlichen Bestimmungen. Entfernen Sie vor der Entsorgung dieses Geräts alle Batterien / Akkus und geben Sie sie an einer Annahmestelle für das Recycling von Batterien oder elektrischen und elektronischen Geräten ab.



## Recycling

Ihr neues Gerät wurde auf dem Weg zu Ihnen durch die Verpackung geschützt. Verpackungsmaterialien können dem Rohstoffkreislauf wieder zugeführt werden. Bitte helfen Sie mit und entsorgen Sie die Verpackung umweltgerecht. Über aktuelle Entsorgungswege informieren Sie sich bei Ihrem Händler oder über Ihre kommunale Entsorgungseinrichtung.

# 13. KONFORMITÄT

Mit dem CE-Zeichen erklärt der Inverkehrbringer, dass das Produkt die grundlegenden Anforderungen und Richtlinien der europäischen Bestimmungen erfüllt.