

Bedienungsanleitung

Mini ATV Racer 49 ccm 2-Takt



Artikelnummern:

WV-ATV-025-15 Schwarz/ Blau

WV-ATV-025-16 Schwarz/ Rot

WV-ATV-025-17 Schwarz/ Weiß

WV-ATV-025-18 Pink/ Weiß

WV-ATV-025-19 Grün/ Weiß

www.actionbikes.de

Überschrift

1.	Rechtliche & Sicherheitshinweise	Seite 3
2.	Technische Daten	Seite 4
3.	Lernen Sie Ihr Fahrzeug kennen	Seite 4
4.	Montage	Seite 5
5.	Die Funktionen	Seite 5-6
6.	Starten des Motors	Seite 6
7.	Die Reifen	Seite 6
8.	Die Federung	Seite 7
9.	Reinigung	Seite 7
10.	Schaltplan	Seite 8
11.	Instandhaltung - Inspektion	Seite 9
12.	Längere Standzeit	Seite 10
13.	Fehlerbehebung	Seite 11
14.	Batterie	Seite 12

Rechtliche Hinweise

Dieses Fahrzeug ist nach geltenden Gesetzen in Deutschland nicht für den Straßenverkehr zugelassen!

Sie dürfen deshalb nicht auf Straßen, Plätzen, Feld- und Waldwegen und auch nicht auf Parkplätzen fahren.

Wer dennoch auf öffentlichen Grund von der Polizei angetroffen wird, läuft Gefahr wegen Fahrens eines nicht zugelassenen Fahrzeugs, eines Verstoßes gegen die Versicherungspflicht und evtl. Fahrens ohne Fahrerlaubnis zur Verantwortung gezogen zu werden.

Tragen Sie zu Ihrem eigenen Schutz immer ausreichende Schutzkleidung. Schadensansprüche infolge eines Unfalls lehnen wir ab.

Allgemeine Sicherheitshinweise

1. Bitte erlauben Sie niemandem dieses Fahrzeug zu fahren, der nicht dieses Handbuch gelesen hat.
2. Berühren Sie nicht den Motor oder Teile des Motors z.B. mit der Hand.
3. Achten Sie auf korrekten Sitz der Komponenten, speziell die Batterie.
4. Tragen Sie beim Fahren immer einen Helm und Sicherheitskleidung
5. Kontrollieren Sie die Bremsen vor jeder Fahrt
6. Fahren Sie nicht auf zu feuchtem, sandigem oder rutschigem Gelände
7. Schwangere Personen sollten das Fahrzeug nicht benutzen.
8. Nehmen Sie kein Alkohol oder andere Drogen vor- oder während der Fahrt zu sich
9. Plötzliches Beschleunigen und Bremsen sollten Sie vermeiden, da es zu Unfällen führen könnte.

Technische Daten

Motor/ Leistung	49 ccm 2-Takt/ 2,5 KW/ 3,4 PS
Kraftstoff	Gemisch 1:50
Geschwindigkeit	Ca. 5 - 50 km/h
Getriebe	Vorwärtsgang
Start	E-Starter und Seilzug

Lernen Sie Ihr Fahrzeug kennen



* Die Not-Aus-Schlinge ist für die Sicherung, dass der Motor ausgeschaltet wird, fall das Kind stürzen sollte.

Montage

Nach dem vorsichtigen auspacken der Teile aus dem Karton, müssen Sie folgende Arbeiten verrichten.

1. Anschrauben der Räder an die Hinterachse.
2. Anschrauben der Räder an die beiden Querlenker der Vorderachse.
3. Montage des Lenkers mithilfe der 4 Halbmondartigen Metallteile und der beiliegenden 4 Schrauben
4. Einbau der beiliegenden Sicherung.
5. Kontrollieren Sie den Luftdruck der Reifen (1,5 -1,8 Bar)
6. Einstellen der Vorspur an den Vorderrädern. Diese sollten von vorne gesehen 1-3° nach innen Zeigen, damit das Quad stabil grade aus fährt.
7. Alle Schrauben nachziehen.
8. Kettenspannung einstellen (dieses muss nach ca. 8 Km wiederholt werden) und Kette Fetten.
9. Eventuelle Aufkleber anbringen.
10. Als Option können Sie noch die 2 oder 3 Stufen Regulator einbauen (1. 7 km/h; 2. 15 km/h; 3. 20-25 km/h)
11. Bei 49ccm 2-Takt Motor Gemisch mit beiliegender Flasche mischen. Das Mischverhältnis liegt bei 1:50. Bitte 2-Takt Gemisch Öl verwenden.

Die Funktionen

Das Quad fährt erst los wenn:

1. Die Sicherung eingelegt ist.
2. Der Schlüssel auf „on“ steht
3. Der Fußschalter gedrückt ist.
4. Die Bremsen gelöst sind.
5. Die Fahrtrichtung gewählt ist.
6. Gas gegeben wird.

Der Fahrtrichtungsschalter bestimmt die Fahrtrichtung. Der Gasdrehgriff die Geschwindigkeit.

Sobald eine Bremse betätigt wird, bleibt das Fahrzeug stehen.

Starten des Motors

1. Stellen Sie den Benzinahn in eine Senkrechte Position.
2. Schieben Sie den Chokehebel (silberner Hebel am Vergaser) nach oben.
3. Ziehen Sie langsam ca. 3-4 mal am Pullstart um Kraftstoff zu fördern. Nun können Sie richtig am Pullstart ziehen. Sollte der Motor nach 10 x ziehen nicht anspringen geben Sie etwas Gas und versuchen es erneut. **BITTE KEIN VOLLGAS GEBEN.**
4. Sobald der Motor startet lassen Sie ihn ca 1-2 Minuten im Stand laufen. Geben Sie wenn nötig etwas Gas. Nun können Sie den Choke Hebel wieder nach unten schieben.
5. Der Motor sollte nun im Standgas laufen. Geht der Motor aus kann das Standgas am Vergaser nachgestellt werden. Die Einstellschraube befindet sich seitlich am Vergaser. Es ist die Schraube mit der Feder.

Die Reifen

- Versuchen Sie nicht den Reifen zu Flickern, weil dadurch die Lenkbalance des Fahrzeugs beeinträchtigt werden kann.
- Unsachgemäßer Reifen Luftdruck kann zu anormaler Reifenabnutzung und zur Sicherheitsgefahr werden. Sollte der Druck zu niedrig sein, kann der Reifen am Boden schleifen und aus der Felge Springen.
- Betrieb mit übermäßig abgenutzten Reifen ist gefährlich und kann die Zugkraft nachhaltig beeinflussen.
- Wenn das Reifenprofil weniger als 2mm beträgt, sollten Sie die Reifen erneuern.

Die Federung

1. Die Front Federung können Sie testen, indem Sie die Vorderbremse anziehen und die Vorderseite des Fahrzeugs nach unten drücken. Die Federung sollte weich sein und das Fahrzeug wieder nach oben drücken.
2. Überprüfen Sie die Federung auf Leckagen und Deformationen.
3. Sollten Fehler oder Beschädigungen an der Federung entdeckt werden, sollten Sie diese sofort reparieren oder austauschen.

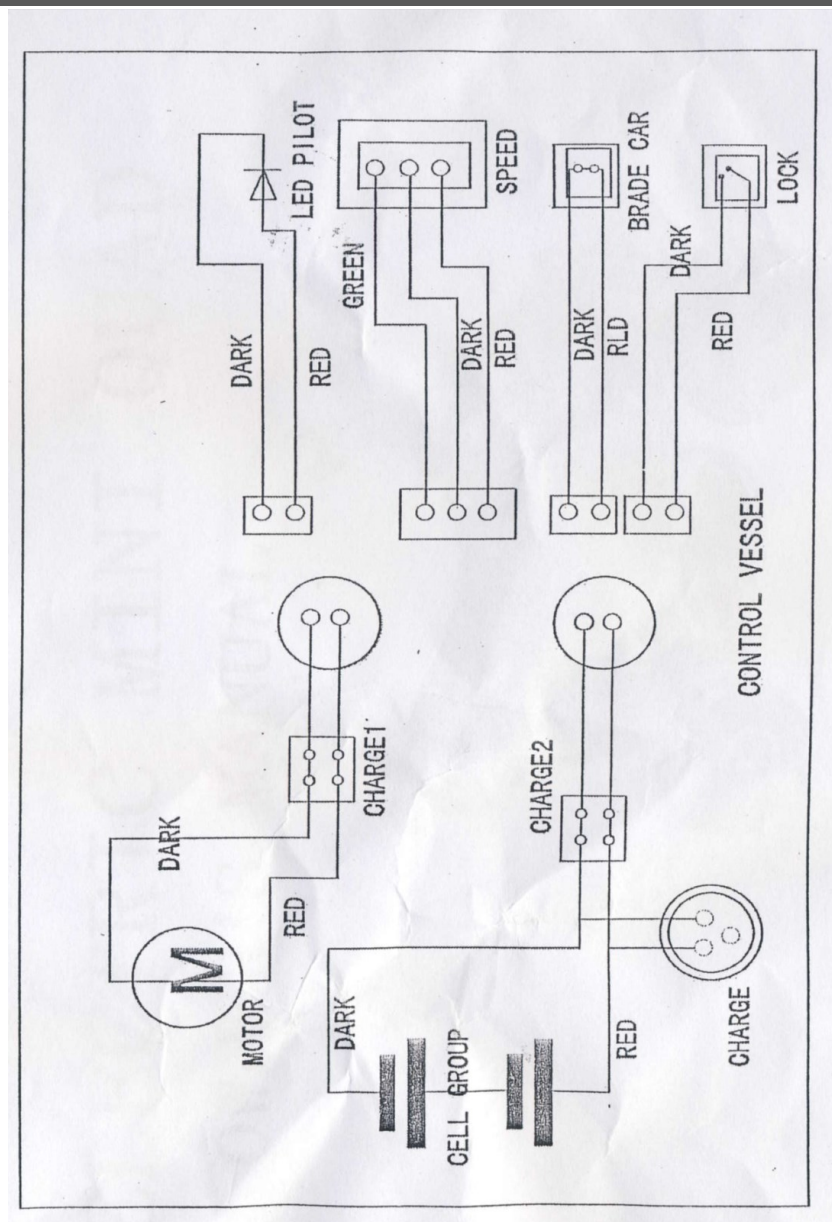
Reinigung

Das Säubern des Fahrzeugs mit hohem Wasserdruck kann das Fahrzeug beschädigen.

Achten Sie deshalb darauf, das folgende Bereiche nicht mit Wasserdruck gereinigt werden: Rad-Nabe, Batterie, Lenkstange, unter dem Sitz, Antriebskette. Trocknen Sie das Fahrzeug anschließend.

Der Bremsweg könnte sich nach dem Waschen des Fahrzeugs, für kurze Zeit verlängern. Testen Sie die Bremsen, bevor Sie mit dem Fahrzeug fahren. Schmieren Sie die Antriebskette nachdem Sie das Fahrzeug gewaschen haben, mit entsprechendem Schmiermittel. (kettenspray)

Schalt diagramm



Instandhaltung - Inspektion

Die Kupplung ist ein Verschleißteil und muss nach ca. 3 Betriebsstunden gewechselt werden. Wechselintervall kann variieren.

I Inspektion, Reinigung, Einstellung, Schmierung oder Erneuerung wenn nötig

R Reinigung, Säuberung

S Schmierung

Teilebezeichnung	Erste Woche	Alle 30 Tage	Jedes Jahr
Antriebskette	S	S	S
Bremsbackennutzung		I	I
Bremssystem	I	I	I/ R
Muttern, Schrau-	I	I	I
reifen	I	I	I/ R
Lenksystem	I	I/ R	I/ R
Federung	I	I/ R	I/ R

Wichtig: Hinweise bei längeren Standzeiten

Bei Lagerungsbeginn:

Reinigen und Schmieren Sie die Antriebskette

Beim Ausbauen der Batterie, achten Sie bitte darauf, dass Sie zuerst den Negativen und dann den Positiven Kontakt ausbauen.

Decken Sie das Fahrzeug ab (Kein lackiertes Material verwenden) und bewahren Sie es in einem unbeheizten Ort, frei von Feuchtigkeit auf.

Bei 49ccm 2-Takt Model Tank entleeren und Vergaser leer laufen lassen.

Bei Lagerungsende:

1. Nehmen Sie die Abdeckungen ab und Reinigen Sie das Fahrzeug.
2. Laden Sie die Batterie falls nötig auf und bauen es wieder in das Fahrzeug ein.
3. Führen Sie alle Tests die Sie vor Fahrtbeginn machen können und testen Sie das Fahrzeug, bei langsamer Geschwindigkeit und in einem nicht öffentlichen Gelände.

Fehlerbehebung		
<u>Problem</u>	<u>Mögliche Ursache</u>	<u>Lösung</u>
Motor startet nicht	<ul style="list-style-type: none"> • Benzin wurde mit Wasser vermischt • Die Zündkerze ist beschädigt oder verschmutzt • Kabel haben keinen Kontakt zur Zündkerze • Der Bremshebel wird bei Startversuch nicht angezogen • Choke ist nicht gezogen 	<ul style="list-style-type: none"> • Wechseln Sie das Benzin • Zündfunken prüfen • Kabelverbindung prüfen • Ziehen Sie diesen • Ziehen Sie diesen
Motor startet, aber läuft nicht schnell genug	<ul style="list-style-type: none"> • Drosselschraube am Daumengar raus drehen • Choke ist nicht zurückgestellt worden 	<ul style="list-style-type: none"> • Drehen Sie diese raus • Stellen Sie diesen zurück
Der Motor startet und geht wieder aus	<ul style="list-style-type: none"> • Der Luftfilter könnte durch Schmutz verstopft sein • Der Choke wurde nicht zurückgestellt • Kein Benzin im Tank 	<ul style="list-style-type: none"> • Säubern Sie diesen, wie im Handbuch erklärt • Stellen Sie diesen zurück • Füllen Sie Benzin (Super Bleifrei) ein.
Quad geht während der Fahrt aus und bleibt stehen.	<ol style="list-style-type: none"> 1. Sicherung defekt 2. Defektes oder loses Kabel. 	<ol style="list-style-type: none"> 1. Sicherung erneuern 2. Prüfen ob loses oder defektes Kabel und ersetzen.

Importeur: Actionbikes GmbH, Gewerbepark 20, 96149 Breitengüßbach, Germany

Hersteller: Zhejiang Yongkang Huabao Electric Appliance Co., LTD

Bedienungsanleitung für Batterie

Vorbereitung

Schutzband erst kurz vor dem Befüllen entfernen. Ist die Batterie mit einem langen Schlauch an der Entgasungsöffnung versehen, so sollte das Schlauchende um circa 3 cm gekürzt werden. Wenn die Batterie mit einer kurzen Schutzhülse ausgerichtet ist und ein längerer Schlauch als Beipack beigelegt ist, so muss die kurze Hülse entfernt und gegen einen längeren Schlauch ausgetauscht werden.

Füllvorgang

Zum Befüllen der Batterie Batteriesäure mit einem Gewicht von 1.28 verwenden. Darauf achten, dass die obere Säurestandlinie, welche auf der Batterie als „UPPER LEVEL“ oder „MAX“ angegeben ist erreicht wird. Die Temperatur der Säure darf auf keinen Fall mehr als 30 °C betragen. Anschließend die Batterie 30 Minuten ruhen lassen, damit sich die Platten aktivieren können. Sollte der Säurestand während des Ruhens abfallen, so sollte die Säure hinterher wieder bis zum „UPPER LEVEL“ nachgefüllt werden.

Ladevorgang

Die Batterie ist vorgeladen und circa eine Stunde nach dem Befüllen einsatzfähig. Nach längeren Lagerzeiten empfiehlt es sich die Batterie nachzuladen. Dazu zuerst die Verschlussstopfen entfernen. Anschließend die Batterie mit maximal 10% der Nennkapazität circa 15-20 Stunden ohne Unterbrechung laden, beispielhaft eine 9Ah- Batterie mit 0,9 Ampere. Wenn der Säurestand nach dem Laden gefallen ist, so sollte destilliertes Wasser bis zum „UPPER LEVEL“ aufgefüllt werden. Nach dem Laden den Verschlussstopfen wieder aufsetzen, verspritzte Säure abwischen und die Batterie abtrocknen.

Einbau

Die Batterie im Quad fest einbauen. Überprüfen, dass Plus- und Minuspol beim Anschluss nicht vertauscht wurden. Der Entgasungsschlauch sollte nicht geknickt oder eingeklemmt sein. Dies kann zur Explosion der Batterie führen!!!

Wartung

Den Säurestand einmal monatlich kontrollieren
Zur Wiederherstellung des Säurestandes destilliertes Wasser nachfüllen, NIEMALS SÄURE NACHFÜLLEN
Die Batterie kann durch eine Tiefenentladung zerstört werden! Dies ist unbedingt zu vermeiden! Deshalb empfiehlt es sich, die Batterie bei wenig Nutzung einmal im Monat nachzuladen.
Die Batterie immer sauber halten und die Anschlüsse in regelmäßigen Abständen einfetten, um Korrosionseinwirkungen zu vermeiden.
Den Entlüftungsschlauch nicht umknicken oder einklemmen.

Nachladen der Batterie

Sollte die Batterie länger als einen Monat nicht im Gebrauch gewesen sein oder Anlasser, Beleuchtung und Hupe nachlassen, so sollte die Batterie nachgeladen werden. Die Batterie solange laden, bis es zur Gasung kommt und das Gewicht des Elektrolyten 270 übersteigt. Auch im ausgebauten Zustand verliert eine Batterie an Ladung- ein Nachladen ist erforderlich!

Anmerkung

einige Batterien enthalten eine chemische Substanz, welche dazu dient Schwefelkristallablagerungen zu vermeiden, da diese oft dazu führen, dass die Batterie keine Ladung annimmt.
Ein weißes Pulver, welches bis zur Aktivierung der Batterie sichtbar ist, sich jedoch auflöst, sobald der Elektrolyt eingefüllt wird.
Nachdem die Batterie geladen ist, steigt das Gewicht des Elektrolyten auf 1.290 an. Ist die Batterie länger nicht



EG-Konformitätserklärung
EU-Declaration of Conformity

Hiermit bestätigen wir, dass das nachfolgend bezeichnete Gerät den angegebenen Richtlinien entspricht.
We herewith confirm that the following appliance complies with the mentioned directives.

Artikelbezeichnung: Kinder-Mini-ATV-49ccm

Article description:

Artikelnummer: HB-ATV49

Article number:

Type: HB-ATV49

Firmenschrift: Actionbikes GmbH Michael & Manfred Weichert

Company address: Gewerbepark 20 96149 Breitengüßbach

Einschlägige EG-Richtlinien / Governing EU-directives / Directives CE concernées :

- | | |
|--|---|
| <input checked="" type="checkbox"/> 1. Elektromagnetische Verträglichkeit (EMV)
Electromagnetic compatibility (EMC)
2004/108/EC | <input type="checkbox"/> 2. Niederspannungs-Richtlinie
Low-voltage directive
2006/95/EC |
| <input type="checkbox"/> 3. Sicherheit von Spielzeug
Safety of toys
2009/48/EC
88/378/EEC, amended 93/68/EEC | <input checked="" type="checkbox"/> 4. Maschinen-Richtlinie
Machinery directive
2006/42/EC |
| <input type="checkbox"/> 5. Funkanlagen und Telekommunikationsendinrichtungen
Radio and Telecommunication Terminal Equipment
R&TTE 1999/5/EC | <input type="checkbox"/> 6. Okodesign – Richtlinie
Energy – Related – Products – Directive (ErP)
2009/125/EEC |
| <input type="checkbox"/> 7. Beschränkung der Verwendung bestimmter gefährlicher Stoffe in Elektro- und Elektronikgeräten
Restriction of the use of certain hazardous substances
2011/65/EC | |

Harmonisierte EN-Normen / Harmonised EN-Standards

Der Artikel entspricht folgenden, zur Erlangung des CE-Zeichens erforderlichen Normen:
The article complies with the standards as mentioned below which are necessary to obtain the CE-symbol:

EN ISO 12100:2010, EN 55012:2007+A1:2009

Stempel / Unterschrift

Unterschrift / Signature:
Michael Weichert

Stellung im Betrieb / Position:
Geschäftsführer

Ausstellungsdatum / Date of issue: 04.03.2015
Ausstellungsort: Breitengüßbach

ACTIONBIKES GMBH

QUADS - BIKES - ROLLER - ELEKTROBIKES
96149 Breitengüßbach - Ust.-IDNr.: DE246367640
96149 Breitengüßbach - Gewerbepark 20
Tel. 09544 / 987908-0 Fax 09544 / 987908-19
info@actionbikes.de www.actionbikes.de

Importeur: Actionbikes GmbH, Gewerbepark 20, 96149 Breitengüßbach, Germany

Hersteller: Zhejiang Yongkang Huabao Electric Appliance Co., LTD