



ORIGINAL BEDIENUNGSANLEITUNG

KINDER BALANCE BIKE ELEKTRO-LAUFRAD

Artikelnummer: PR0031986 & PR0031987

EINLEITUNG

Sehr geehrte Kundin, sehr geehrter Kunde,

wir möchten Sie zum Kauf Ihres neuen Kinder Elektro-Laufrads der Marke Actionbikes beglückwünschen. Miweba ist Deutschlands größtes Kinderautohaus und bietet eine breite Palette an Kinder-Elektrofahrzeugen und Fahrrädern an. Alle Fahrräder entsprechen den derzeit gültigen Normen und verfügen somit über höchste Qualitätsstandards.

Damit Sie Ihr Elektro-Laufrad mit voller Funktionsfähigkeit nutzen können und noch lange Freude daran haben, lesen Sie die Gebrauchsanleitung vor Inbetriebnahme sorgfältig durch.

Wir wünschen Ihnen viel Spaß beim Fahren!

Lesen Sie dieses gesamte Dokument vor der Inbetriebnahme und der ersten Benutzung aufmerksam durch. Es liegt in Ihrer Verantwortung, jeden Nutzer dieses Geräts in allen Sicherheitsvorkehrungen und Hinweisen sorgfältig und ordnungsgemäß zu unterweisen. Bewahren Sie diese Gebrauchsanleitung sicher und sorgfältig auf!



Alle Rechte vorbehalten.

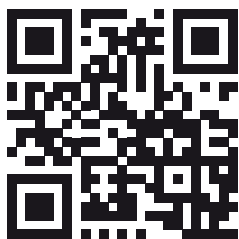
Für etwaige Ungenauigkeiten oder unpassende Angaben in dieser Bedienungsanleitung kann die Miweba GmbH nicht verantwortlich gemacht werden. Die Informationen in diesem Dokument können ohne vorherige Ankündigung geändert werden, es besteht jedoch keine Verpflichtung zu einer laufenden Aktualisierung. Design- und Geräte-Änderungen, die der Verbesserung des Produktionsprozesses oder des Produktes dienen, bleiben vorbehalten.

Wir lassen Sie nicht alleine!

Sollten Sie Hilfe bei der Inbetriebnahme oder bei der Instandhaltung Ihres Fahrzeugs benötigen, können Sie uns gerne unter der unten angegebenen Telefonnummer erreichen. So lassen sich alle Fragen schnell und unkompliziert in einem Telefonat klären. Alternativ können Sie uns auch eine Mail zuschicken. Unser Serviceteam steht Ihnen zudem gerne für Fragen rund um die Reparatur und den Austausch von Teilen zur Verfügung.

Miweba GmbH

 Gewerbepark 20
96149 Breitengüßbach
 09544 9879080
 kundenservice@miweba.de



miweba.de



@miwebaTV



@miweba.de



@miwebagmbh

INHALTSVERZEICHNIS

1. Technische Daten	6
2. Wichtige Sicherheitshinweise.....	7
3. Lieferumfang	9
4. Einzelteile Elektro-Laufrad.....	10
5. Montage.....	11
6. Korrekte Anwendung	13
7. Wartung und Instandhaltung	15
8. Entsorgung	20

HILFE ZUM PRODUKT

Weitere Informationen wie FAQs zum Produkt, YouTube-Aufbauvideos sowie technische Daten finden Sie unter diesem Link.

Scannen Sie hierfür einfach den QR-Code.



1. TECHNISCHE DATEN

	PR0031986	PR0031987
Motor	Elektromotor	Elektromotor
Nennleistung	200 W 21 V, bürstenlos, leistungsstark	200 W 21 V, bürstenlos, leistungsstark
Max. Leistung	250 W 21 V	250 W 21 V
Batterie	Herausnehmbarer Lithium-Ionen-Akku 21 V / 6 Ah	Herausnehmbarer Lithium-Ionen-Akku 21 V / 6 Ah
Max. Geschwindigkeit	14 km/h (3 Geschwindigkeitsstufen)	18 km/h (3 Geschwindigkeitsstufen)
Max. Benutzergewicht	50 kg	50 kg
Material Rahmen	hochfester Stahl (3,14 kg)	hochfester Stahl (3,6 kg)
Reifen	12" x 2,4 Luftbereifung	16" x 2,4 Luftbereifung
Bodenfreiheit	140 mm	150 mm
Bremsen-Modus	Hinterrad-Scheibenbremse	Hinterrad-Scheibenbremse
Max. Steiggrenze	15°	15°
Abstand der Achsen	680 mm ± 3%	810 mm ± 3%
Ladegerät	21 V / 2 A	21 V / 2 A
Ladedauer	3 Stunden	3 Stunden
Reichweite	10 – 12 km pro Ladezyklus	10 – 12 km pro Ladezyklus
Produktmaße (L x B x H)	980 x 500 x 520 mm	1250 x 550 x 650 mm
Produktgewicht	11 kg	12,5 kg

2. WICHTIGE SICHERHEITSHINWEISE

Kinder mit gestörtem Gleichgewichtssinn, eingeschränkten Reflexen und/oder Sehschwäche, sowie Kinder unter 3 Jahren sollten dieses Fahrrad nicht benutzen. Die Eltern übernehmen die volle Verantwortung für das Handeln ihrer Kinder. Um mögliche Risiken zu vermeiden/zu minimieren, sollte nur mit Helm, Handschuhen, Ellen- und Knieschonern, sowie mit geeigneten Schuhen gefahren werden. Fahren Sie nicht auf nassen Straßen, im Regen oder durch Wasserlachen.

1. Hinweis: Die Produktbilder sind nur für Illustrationszwecke. Diese Bilder spiegeln möglicherweise nicht das genaue Aussehen des tatsächlichen Produkts wider. Die Spezifikationen können sich ändern.
2. Bevor Sie das Elektro-Laufrad benutzen, lesen Sie bitte die Bedienungsanleitung sorgfältig durch und überprüfen Sie, ob die Teile in gutem Zustand sind, um die Sicherheit von Kindern und Fahrern zu gewährleisten. Wenn es irgendein Problem gibt, kontaktieren Sie bitte Ihren Händler.
3. Das Elektro-Laufrad ist nicht für Kinder unter 3 Jahren geeignet.
4. Das Fahrrad sollte an einem trockenen und belüfteten Ort abgestellt werden. Spülen Sie das Fahrrad nicht mit Wasser ab. Es wird empfohlen, es mit einem Tuch abzuwischen. Verwenden Sie zur Reinigung keine Scheuermittel oder ätzende Reinigungsmittel.
5. Das Zerlegen und Auswechseln von Teilen durch nicht fachkundige Personen ist verboten. Verwenden Sie kein Zubehör, das nicht ausschließlich vom Hersteller empfohlen wird.
6. Das Elektro-Laufrad ist nicht für Stuntfahrten geeignet.
7. Bitte überprüfen Sie vor dem Fahren, ob alle Schrauben fest angezogen sind.
8. Wenn das Elektro-Laufrad mit Strom versorgt wird, aber nicht fahren kann, trennen Sie es bitte rechtzeitig vom Strom, um Schäden an den elektrischen Komponenten zu vermeiden.
9. Bitte trennen Sie es vom Strom, wenn Sie vom Elektro-Laufrad absteigen oder es schieben, damit das Elektro-Laufrad nicht plötzlich anspringt, wenn der Fahrer unbeabsichtigt den Gashebel betätigt und sich verletzt.
10. Betreiben Sie das Elektro-Laufrad niemals, wenn die Seitenabdeckung nicht montiert ist. Achten Sie darauf, dass Hände, Füße, Kleidung oder Ähnliches nicht in Kontakt mit rotierenden oder beweglichen Teilen kommen.
11. Führen Sie einen regelmäßigen Service an Ihrem Elektro-Laufrad durch. Prüfen Sie sicherheitsrelevante Bauteile, bevor Sie das Elektro-Laufrad benutzen. Stellen Sie sicher, dass sich das Elektro-Laufrad in einem verkehrssicheren Zustand befindet. Treten während der Nutzung ungewöhnliche Geräusche am Elektro-Laufrad auf, unterbrechen Sie sofort die Fahrt. Verwenden Sie das Elektro-Laufrad auf keinen Fall bevor alle Mängel vollständig behoben sind.
12. Erwachsene müssen Ihre Kinder über sichere Fahrweisen unterrichten.
13. Bitte achten Sie darauf, dass Ihr Kind während der Fahrt nicht die Räder berührt.
14. Eine Modifikation an dem Elektro-Laufrad ist nicht erlaubt. Durch unsachgemäße und bauliche Veränderungen (Demontage von Originalteilen, Anbau von nicht zulässigen Teilen usw.) können Gefahren für die Benutzer entstehen.
15. Lassen Sie Ihr Kind nicht fahren, wenn es bereits dunkel ist!

2. WICHTIGE SICHERHEITSHINWEISE (FORTSETZUNG)

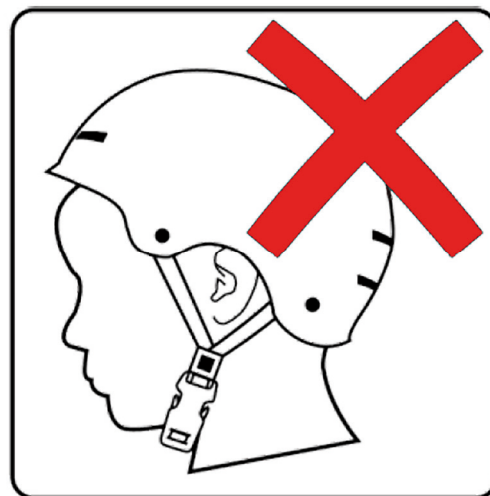
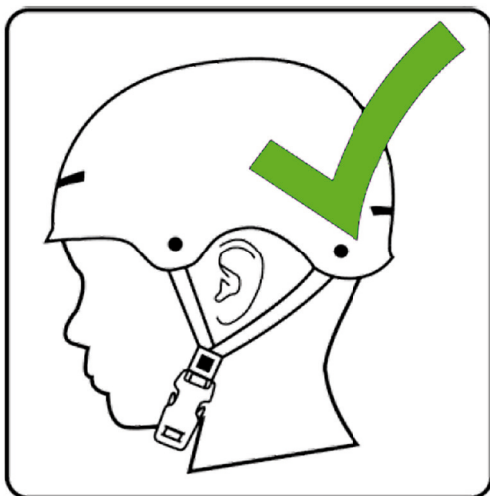
16. Dieses Elektro-Laufrad ist nicht für den öffentlichen Straßenverkehr geeignet. Lassen Sie Ihr Kind nur auf ebenen Flächen abseits von Treppen, Hängen oder Pools fahren, um Stürze und schwere Verletzungen (Lebensgefahr) zu vermeiden.
17. Achten Sie darauf, dass Ihr Kind während der Fahrt niemals die Hände vom Lenker nimmt.
18. Wichtig: Auf einer feuchten Straße verringern sich Sicht und Traktion, der Bremsweg erhöht sich, die Geschwindigkeit muss an diese Bedingungen angepasst und die Bremsen früher als gewöhnlich betätigt werden. Der Bremsweg verlängert sich um 60%!

Hinweis:

Wir empfehlen allen (besonders jungen und unerfahrenen) Fahrern, einen Helm zu tragen. Der zu tragende Helm muss CE-zertifiziert sein und den Sicherheitsanforderungen von DIN EN\1078 entsprechen. Die meisten schweren und gefährlichen Verletzungen durch Fahrradsturz sind im Kopfbereich, was durch das Tragen eines Helmes vermieden werden kann. Auf korrekten Sitz des Fahrradhelms muss geachtet werden, damit dieser seine Schutzfunktion erfüllen kann (siehe Bilder unten).

Den Helm richtig tragen:

1. Schließen Sie den Kinnriemen ordnungsgemäß und achten Sie darauf, dass der Abstand zwischen Riemen und Kinn nicht mehr als eine Fingerbreite beträgt.
2. Schütteln Sie Ihren Kopf etwas und beugen Sie sich nach vorne. Der Helm sollte an Ort und Stelle bleiben, ohne dass der Kinnriemen geschlossen ist. Bewegt sich der Helm beim Schütteln oder fällt er vom Kopf, ist der Fahrradhelm zu groß.



3. LIEFERUMFANG



Bedienungsanleitung



Fahrradrahmen mit Hinterrad und Lenker



Mittelachse, Distanzbuchsen, Sicherungsscheiben, Hutmuttern



Akku



Netzteil

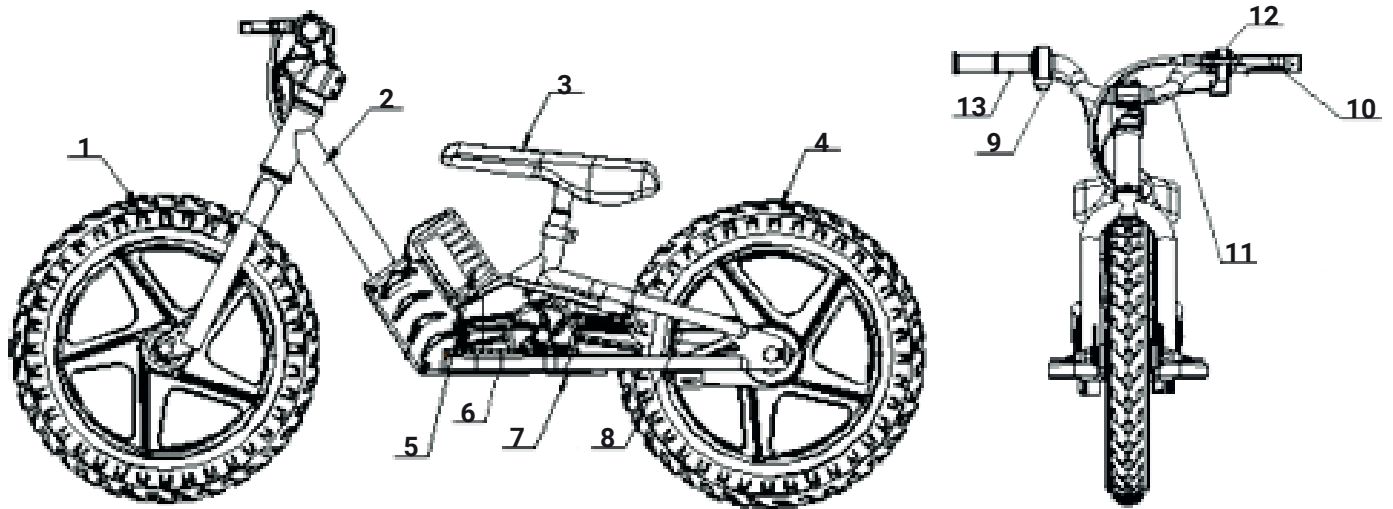


Bordwerkzeug



Vorderrad

4. EINZELTEILE ELEKTRO-LAUFRAD



- | | |
|---------------|---------------------|
| 1. Vorderrad | 8. Kette |
| 2. Rahmen | 9. Powerschalter |
| 3. Sattel | 10. Bremshebel |
| 4. Hinterrad | 11. Lenker |
| 5. Batterie | 12. Stufenschaltung |
| 6. Fußauflage | 13. Drehgasgriff |
| 7. Motor | |

5. MONTAGE

Schritt 1

Nehmen Sie das Elektro-Laufrad aus dem Karton und entfernen Sie die Verpackung.

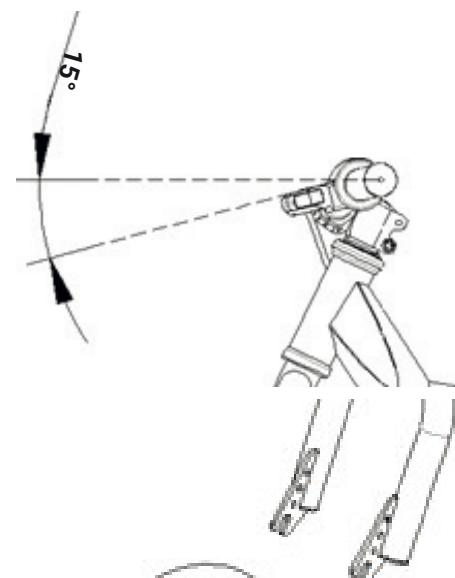
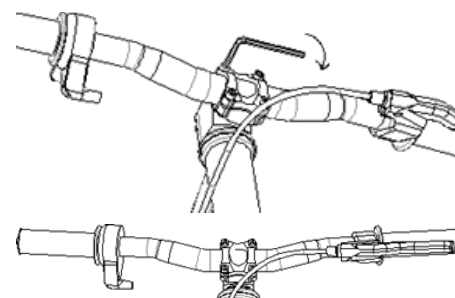
Befestigen Sie als Erstes den Lenker.

Schrauben Sie die vier vorinstallierten Inbusschrauben heraus und nehmen den Vorbaudeckel ab. Lenker mittig ausrichten.

Schrauben des Vorbaudeckels nur so fest anziehen, dass Sie den Lenker noch verschieben können.

Richten Sie den Lenker horizontal so aus, dass er mittig steht.

Stellen Sie die Lenkerneigung ein und ziehen die Schrauben des Vorbaudeckels fest.



Schritt 2

Stellen Sie nun den Bremshebel für die Hinterradscheibenbremse, wie im Bild zu sehen, in Position und ziehen diesen mit dem mitgelieferten Inbusschlüssel fest an.

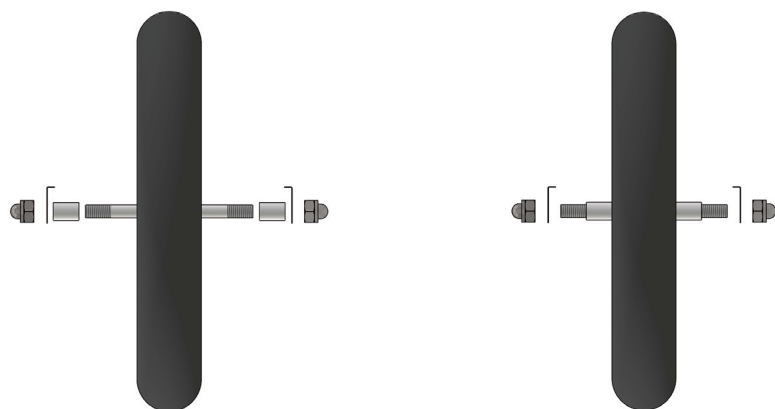
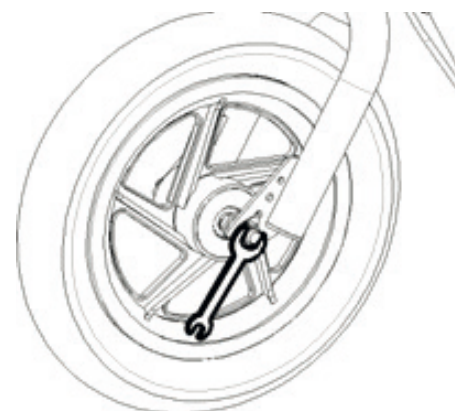
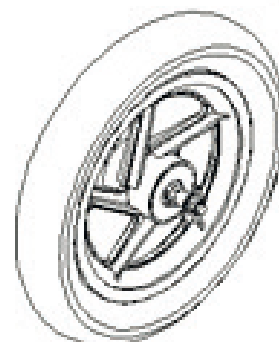
Schritt 3

Führen Sie die Mittelachse mittig durch das Kugellager des Vorderrades.

Nun stecken Sie die beiden Distanzbuchsen links und rechts auf die Achse und führen die Vordergabel so auf die Achse, dass die Distanzbuchsen auf den Innenseiten der Gabel positioniert sind.

Stecken Sie die beiden Sicherungsscheiben mit der Nase nach innen auf die Achse und führen diese in die vorgesehenen Bohrungen an der Gabel.

Schrauben Sie nun das Vorderrad mit den beiden M10-Hutmuttern mit einem Maulschlüssel SW: 16 mm fest an. Siehe Bild rechts.



Schritt 4

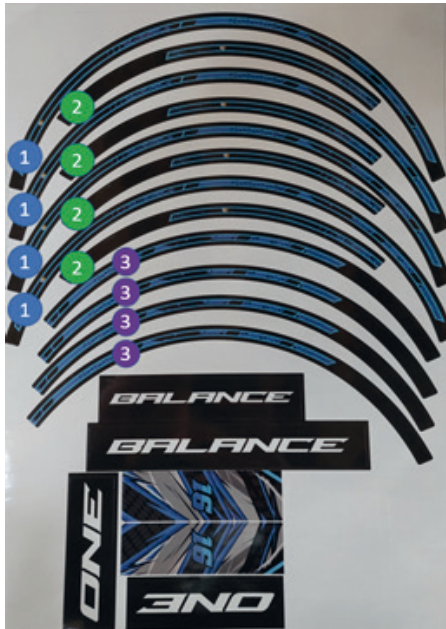
Stellen Sie nun noch den vormontierten Sitz auf die von Ihnen gewünschte Höhe ein. Lösen Sie die vorinstallierte Inbusschraube an der Sitzklemme.

Stellen Sie nun den Sitz auf gewünschte Position und ziehen die Inbusschraube wieder fest an.

5. MONTAGE (FORTSETZUNG)

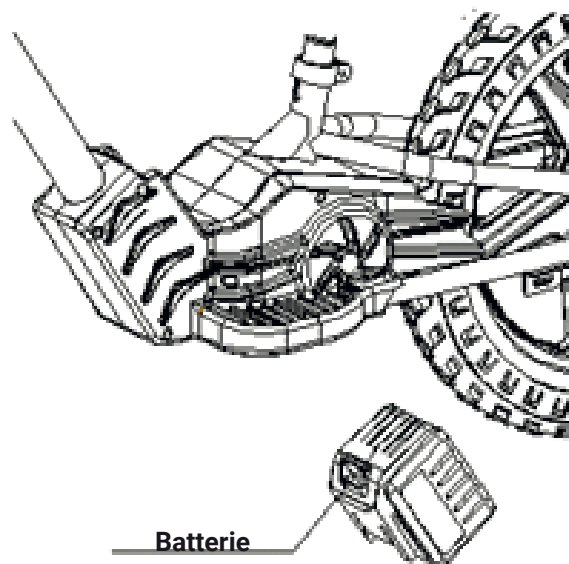
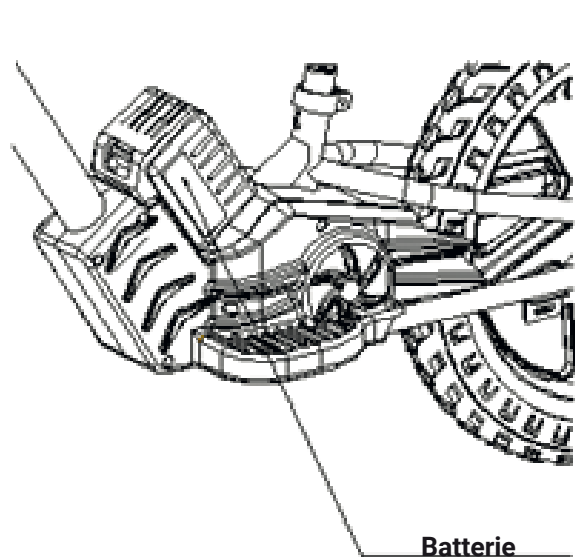
Schritt 5

Die Felge des 16 Zoll Elektrofahrrads (PR0031987) muss wie folgt beklebt werden:

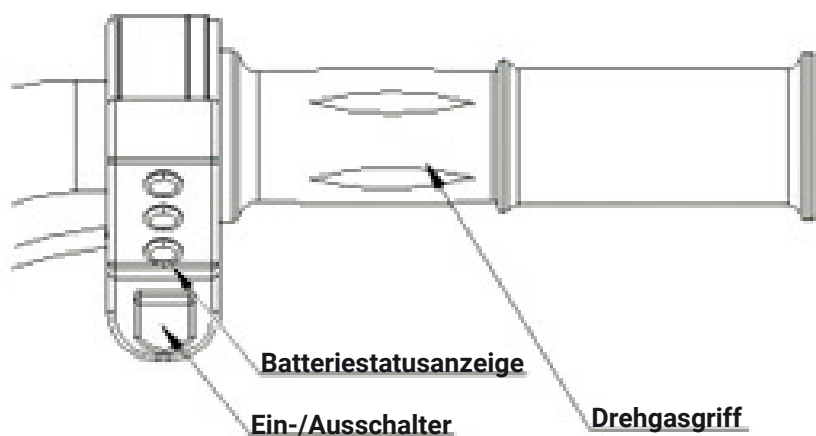


6. KORREKTE ANWENDUNG

1. Bitte tragen Sie Schutzausrüstung wie Helm, Handschuhe, Ellbogenschoner, Knieschoner etc.
2. Einlegen der Batterie = „ON“; Drücken des roten Knopfes und Herausziehen der Batterie = „OFF“.



3. Testen Sie den Drehgasgriff. Drehen Sie langsam am Griff, um die Leistung zu steuern.



6. KORREKTE ANWENDUNG

(FORTSETZUNG)

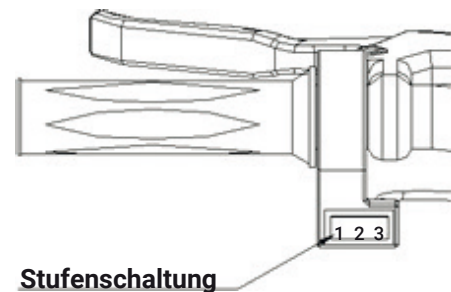
4. Geschwindigkeitsstufen

Mit dem Stufenschalter können Sie zwischen den unterschiedlichen Stufen umschalten:

Stufe 3: Fahrgeschwindigkeit 20 km/h

Stufe 2: Fahrgeschwindigkeit 12 km/h

Stufe 1: Fahrgeschwindigkeit 8 km/h



Achtung:

Vor der Nutzung bitte folgende Punkte beachten:

1. Stellen Sie den Sattel entsprechend der Körpergröße des Nutzers ein.
2. Setzen Sie Ihre Füße auf den Boden, um das Lernen und das Gleichgewicht zu fördern.
3. Vor der Nutzung muss der Akku erst eingesetzt werden.
4. Üben Sie das Gleiten und üben Sie, die Kurve zu kontrollieren.
5. Stellen Sie Ihre Füße auf den Boden, lassen Sie den Fahrer langsam vorwärts fahren und üben Sie, den Griff zu drehen und langsam zu beschleunigen.
6. Lassen Sie den Fahrer üben, die Bremse sicher zu betätigen, um anzuhalten.
7. Wenn der Fahrer das Gaspedal und die Bremse gut beherrscht, können Sie Ihre Füße auf die Fußauflage stellen.
8. Bitte halten Sie einen sicheren Abstand zwischen dem Fahrer und den Hindernissen ein.
Achten Sie darauf, Fußgängern auszuweichen, und achten Sie auf die Kontrolle der Geschwindigkeit.
9. Nehmen Sie die Batterie heraus, wenn Sie zu Hause sind.

7. WARTUNG UND INSTANDHALTUNG

1. Falls die Kette sich lösen sollte, muss die Stellschraube eingestellt werden.

- a) Lösen Sie die Hutmuttern beidseitig mit einem Maulschlüssel SW: 16 mm.
- b) Ziehen Sie die Stellschraube mit einem Handschraubendreher und Steckschlüssel SW: 10 mm an. Prüfen Sie die Kette. Die Kettenspannung ist optimal, wenn die Kette maximal 1 cm nach oben oder nach unten gedrückt werden kann. Das Hinterrad sollte dabei gerade in der Achsaufnahme sitzen. Anschließend sichern Sie die beiden Hutmuttern wieder.



a)

b)

2. Einstellung der Bremse

Stellen Sie mit einem Inbusschlüssel die Bremsbeläge ein, sodass diese symmetrisch mit einem kleinen Spalt an der Bremsscheibe anliegen, ohne zu schleifen.

Um die Feinjustierung vorzunehmen, lösen Sie die Kontermutter an der Stellschraube (lösen nach links / festziehen nach rechts). Anschließend drehen Sie die Stellschraube nach links, um den Zug zu spannen und nach rechts, um den Zug zu lösen. Wurde der gewünschte Bremsdruck erreicht, ziehen Sie die Kontermutter wieder gewissenhaft fest.



7. WARTUNG UND INSTANDHALTUNG

(FORTSETZUNG)

3. Stellen Sie den Bremszug über die Schraube wie im Bild gezeigt ein.



Oder mit einem 5 mm-Inbussschlüssel den Bremszug lösen und den Bremssattel so einstellen, dass die Zuglänge vom Bremssattel bis zur Säule 30 mm beträgt.



7. WARTUNG UND INSTANDHALTUNG

(FORTSETZUNG)

4. Mit einem 4 mm-Inbussschlüssel können Sie die Bremsbeläge einstellen.



Wir empfehlen, die Bremsbeläge von einer Fachkraft einstellen zu lassen.

Hinweis:
Sollte die Stärke der Bremsbeläge weniger als 1 mm betragen, müssen sie ausgetauscht werden.



> 1 mm

7. WARTUNG UND INSTANDHALTUNG (FORTSETZUNG)

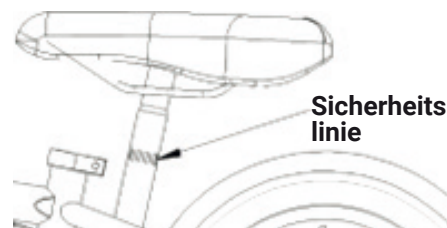
5. Akku laden

Der Akku darf nur mit dem mitgelieferten Netzteil geladen werden.
Bei Nichteinhaltung wird jegliche Gewährleistung und Haftung gegenüber dem Verkäufer ausgeschlossen.



6. Sattel einstellen

Achten Sie beim Einstellen des Sattels auf die Markierung an der Sattelstange.
Diese darf nicht überschritten werden.



7. Die Wartung ist sehr wichtig.

Die untere Wartungstabelle dient als Hilfestellung, um den Verschleiß so gering wie möglich zu halten:

Wartungsarbeit	Wartungszeitraum	Wartungsmethode
Steuersatz	alle 12 Monate	einfetten
Vorder- und Hinterachse	alle 12 Monate	einfetten
Kette	alle 6 Monate	Schmieröl
Akku	alle 2 Monate	Laden Sie den Akku bei längerer Lagerung alle 2 Monate auf.
Reifendruck	1x im Monat	Der Reifendruck sollte regelmäßig überprüft werden.

7. WARTUNG UND INSTANDHALTUNG

(FORTSETZUNG)

7.1 Laden Sie den Akku nach jeder Fahrt wieder vollständig auf.

7.2 Wenn die Leistung nachlässt, laden Sie den Akku wieder vollständig auf.

7.3 Überprüfen Sie regelmäßig die Bremse, um sicherzustellen, dass die Bremsleistung weiterhin gewährleistet ist.

7.4 Die Vorder- und Hinterräder sollten regelmäßig überprüft werden und ggf. über die Kontermutter eingestellt werden, um ein Blockieren zu vermeiden.

7.5 Bitte reinigen Sie das Elektro-Laufrad regelmäßig, um die Sicherheit der Kinder zu gewährleisten und um das Elektro-Laufrad in einem optimalen Zustand zu halten.

8. ENTSORGUNG

Achtung: Dieses Elektro-Laufrad darf am Ende seiner Lebensdauer nicht über den normalen Haushaltsmüll entsorgt werden, sondern muss an einem Sammelpunkt für das Recycling von elektrischen und elektronischen Geräten abgegeben werden. Nähere Informationen erhalten Sie bei der zuständigen Entsorgungsstelle Ihrer Gemeindeverwaltung. Die Werkstoffe sind gemäß ihrer Kennzeichnung wiederverwertbar. Mit der Wiederverwendung, der stofflichen Verwertung oder anderen Formen der Verwertung von Altgeräten leisten Sie einen wichtigen Beitrag zum Schutz der Umwelt.



Europäische Entsorgungsrichtlinie 2012/19/EU

Entsorgen Sie Ihr Elektro-Laufrad **in keinem Fall** über den normalen Hausmüll. Entsorgen Sie das Gerät ausschließlich über einen kommunalen oder zugelassenen Entsorgungsbetrieb. Beachten Sie hierbei die aktuell geltenden Vorschriften. Erkundigen Sie sich im Zweifelsfall bei Ihrer Stadt- bzw. Gemeindeverwaltung nach einer sach- und umweltgerechten Entsorgungsmöglichkeit.



Batterien / Akkus




Batterien / Akkus können Giftstoffe enthalten, die der Gesundheit und der Umwelt schaden. Dieses Produkt enthält Batterien, die der Europäischen Richtlinie 2006/66/EG unterliegen und **in keinem Fall** mit dem normalen Hausmüll entsorgt werden dürfen. Entsorgen Sie Batterien / Akkus unbedingt entsprechend den geltenden gesetzlichen Bestimmungen. Entfernen Sie vor der Entsorgung dieses Geräts alle Batterien / Akkus und geben Sie diese an einer Annahmestelle für das Recycling von Batterien oder elektrischen und elektronischen Geräten ab.



Recycling

Ihr neues Elektro-Laufrad wurde auf dem Weg zu Ihnen durch die Verpackung geschützt. Verpackungsmaterialien können dem Rohstoffkreislauf wieder zugeführt werden. Bitte helfen Sie mit und entsorgen Sie die Verpackung umweltgerecht. Über aktuelle Entsorgungswege informieren Sie sich bei Ihrem Händler oder über Ihre kommunale Entsorgungseinrichtung.

Miweba GmbH

 Gewerbepark 20
96149 Breitengüßbach
 09544 9879080
 kundenservice@miweba.de

 **MIWEBA.DE**

 /miwebagmbh  /miwebaTV  /miweba.de