

# Bedienungsanleitung

## 49 cc Mini ATV



### Artikelnummern:

2200021 Schwarz/ Orange

2200020 Weiß/ Grün

Actionbikes GmbH, Gewerbepark 20, 96149 Breitengüßbach, Germany

## Vorwort

Vielen Dank das Sie sich für das Highper Elektro Mini ATV entschieden haben. Diese Bedienungsanleitung soll Sie über die Wartung, Pflege und Benutzung informieren. Bei richtiger Pflege und Wartung werden Sie lange Freude an Ihrem ATV haben. Diese Bedienungsanleitung soll Ihnen den sicheren Umgang mit dem ATV näher bringen.

Die Nachfolgende Bedienungsanleitung war zum Zeitpunkt des Drucks auf dem neuesten Stand. Wir behalten uns Ausdrücklich vor jederzeit Änderungen vorzunehmen. Alle Angaben in dieser Anleitung sind unverbindlich.



## Allgemeine Sicherheitshinweis

Dieses Fahrzeug ist KEIN Spielzeug und NICHT für den öffentlichen Straßenverkehr zugelassen. Es darf nur auf Privatem oder zugelassenem Gelände betrieben werden. Zuwiderhandlungen ziehen Strafrechtliche Folgen nach sich.

Kinder und Jugendliche unter 12 Jahren sollten nur unter Aufsicht fahren.

Wie empfehlen Kinder und Jugendliche unter 16 Jahre nur unter Aufsicht einer Erwachsenen Person fahren zu lassen.

**Warnung:** Das Fahren eines Quad birgt Gefahren. In manchen Fällen kann es zu Stürzen kommen für die der Hersteller/Importeur nicht Haftbar gemacht werden kann. Je nach Gelände und Untergrund kann das ATV zum kippen neigen. Vermeiden Sie deshalb Fahrten an Hängen, auf glatten bzw. losen Untergrund. Fahren Sie langsam in Kurven um ein Kippen zu vermeiden. Gehen Sie langsam an die Sache ran und gewöhnen sich an Ihr neues Fahrzeug. Fahren Sie langsam bis Sie sicher im Umgang mit Ihrem Quad sind. Fahren Sie nur mit ausreichender Schutzbekleidung wie Sturzhelm, Handschuhe, Ellenbogen- und Knieschoner sowie festes Schuhwerk. Das Fahren erfolgt auf eigene Gefahr.

Diese Bedienungsanleitung enthält viele Hinweise und Warnungen sowie die Folgen bei Nichtbeachtung der Wartungsempfehlungen sowie die Nutzung des ATV. Bitte beachten Sie das Nichtbeachtung der Warnhinweise zu schweren Unfälle und sogar zum Tod führen kann. Wir warnen die einzelnen Warnungen nicht ständig Wiederholen für Abschnitte die Ähnlich sind und auf Gefahren schließen lassen.

Allgemeine Fahrerhinweise und Fahren unter Aufsicht

Diese Bedienungsanleitung enthält wichtige Tips und Informationen um Ihnen und Ihrem Kind

den richtigen Umgang mit dem Mini ATV zu erklären. Lesen Sie die Bedienungsanleitung sorgfältig und Aufmerksam durch. Lassen Sie niemanden mit dem ATV fahren der diese Bedienungsanleitung nicht gelesen bzw. der keine Einweisung bekommen hat.

Es liegt in Ihrer Verantwortung das alle Fahrer und alle die dieses ATV benutzen diese Bedienungsanleitung gelesen und verstanden haben. Weisen Sie insbesondere auf die Gefahren durch unsachgemäße Nutzung und deren Folgen hin. Stellen Sie sicher das alle Fahrer dieses ATV es auch sicher bedienen und somit Gefahlos nutzen können. Fahren unter Alkohol, Drogen oder Einfluss anderer Berauscher Mittel ist nicht erlaubt. Wir empfehlen das Sie von Zeit zu Zeit mit den Fahrem/Ihren Kindern die Sicherheitshinweise erneut durchgehen. Nehmen Sie Ihr Kinder bei der Wartung zur Seite und gehen alle Sicherheitsrelevanten Punkte am ATV durch um Ihr Kind so an die Technik heran zu führen.

Das empfohlene Alter beträgt 12 Jahre. Dies ist nur eine Empfehlung. Fahrer können auch jünger/älter sein wenn die Körperliche Statur und Fähigkeiten eine sichere Bedienung des ATV ermöglichen.

Es ist wichtig und notwendig das Sie vor der ersten Benutzung alle Sicherheitsrelevanten Punkte durchgehen und den Umgang mit dem ATV trainieren. Erst wenn Sie sicher sind das Sie oder Der Fahrer des ATV sicher damit umgehen können sollten Sie bzw. der Fahrer losfahren.

Kinder können oft gefährliche Situationen nicht richtig einschätzen und Unterschätzen die Gefahren. Stellen Sie sicher das Ihr Kind zu keener Zeit ohne Aufsicht fährt um es unnötig gefahren auszusetzen. Sorgen Sie dafür das Ihr Kind nur so schnell fahren kann wie es die Streckenverhältnisse zulassen ohne Gefahr von umkippen stürzen ausgesetzt zu sein.

Es liegt in der Verantwortung der beaufsichtigenden Person ob ein Kind Körperlich und geistig in der Lage ist dieses Fahrzeug zu führen und die Verantwortung dafür übernehmen kann.

Sorgen Sie dafür das dieses ATV niemanden zugänglich ist der von seinem Alter, Größe und Fähigkeiten nicht in der Lage ist es sicher zu führen.

**ÜBERSTEIGEN SIE NIE DIE ZULÄSSIGE ZULADUNG VON 70KG.** Die Größe und das Gewicht eines Fahrers sagen nichts über seine Fähigkeiten zum Führen dieses Fahrzeugs aus.

Berühren Sie nicht die Bremse oder den Motor des ATV während oder nach dem Betrieb. Diese Teile können heiß sein.

Beachten Sie den folgenden Abschnitt zu weiteren Hinweisen und Warnungen.



## Ausreichende Fahrpraxis und Rechtliche Auflagen

Prüfen und beachten Sie immer die lokalen Gesetze und Vorschriften zur Nutzung des Mini ATV. Dieses Mini ATV hat keine Straßenzulassung und darf nur auf Privatgelände oder ausgewiesenen Strecken gefahren werden. Zuwiderhandlungen können Strafrechtliche Folgen nach sich ziehen.

Fahren Sie defensiv. Achten Sie auf mögliche Hindernisse die Ihr Rad blockieren oder Sie zu starken Ausweichmanövern zwingen könnten. Achten Sie auf Fußgänger, Skater, Roller Fahrräder, Tiere oder Kinder die Ihren Weg kreuzen könnten. Nehmen Sie Rücksicht auf andere.

Dieses Mini ATV darf nur auf Privatgrundstücken und/oder geschlossenen dafür ausgewiesenen Strecken zugelassen. Das Mini ATV darf auf keinen Fall auf Gehwegen oder im Bereich des öffentlichen Straßenverkehrs benutzt werden. Zuwiderhandlungen können Strafrechtliche Folgen nach sich ziehen.

Schalten Sie die Zündung erst ein wenn Sie auf dem Fahrzeug sitzen und das Fahrzeug auf der Fahrstrecke ist. So vermeiden Sie ein versehentliches und unbeabsichtigtes Gasgeben.

Dieses Produkt wurde für Leistung und Haltbarkeit hergestellt. Springen oder andere Aggressive Fahrweisen können das Produkt beschädigen da es nicht dafür ausgelegt ist.

Fahren Sie vorsichtig. Mit steigendem Fahrkönnen steigt auch die Risikobereitschaft und somit die Gefahr eines Sturzes. Der Fahrer bzw. die Aufsichtsperson ist hierfür verantwortlich.

Nehmen Sie niemals einen Beifahrer mit oder erlauben mit mehr als einer Person auf dem ATV zu fahren Dies erhöht das Risiko und dafür ist das Fahrzeug nicht ausgelegt.

### Allgemeine Fahrerhinweise und Fahren unter Aufsicht

Diese Bedienungsanleitung enthält wichtige Tipps und Informationen um Ihnen und Ihrem Kind den richtigen Umgang mit dem Mini ATV zu erklären. Lesen Sie die Bedienungsanleitung sorgfältig und Aufmerksam durch. Lassen Sie niemanden mit dem ATV fahren der diese Bedienungsanleitung nicht gelesen bzw. der keine Einweisung bekommen hat.

Es liegt in Ihrer Verantwortung das alle Fahrer und alle die dieses ATV benutzen diese Bedienungsanleitung gelesen und verstanden haben. Weisen Sie insbesondere auf die Gefahren durch unsachgemäße Nutzung und deren Folgen hin. Stellen Sie sicher das alle Fahrer dieses ATV es auch sicher bedienen und somit Gefahlos nutzen können. Fahren unter Alkohol, Drogen oder Einfluss anderer Berauscher Mittel ist nicht erlaubt. Wir empfehlen das Sie von Zeit zu Zeit mit den Fahrem/Ihren Kindern die Sicherheitshinweise erneut durchgehen. Nehmen Sie Ihr Kinder bei der Wartung zur Seite und gehen alle Sicherheitsrelevanten Punkte am ATV durch um Ihr Kind so an die Technik heran zu führen.

Das empfohlene Alter beträgt 12 Jahre. Dies ist nur eine Empfehlung. Fahrer können auch jünger/älter sein wenn die Körperliche Statur und Fähigkeiten eine sichere Bedienung des ATV ermöglichen.

Es ist wichtig und notwendig, dass Sie vor der ersten Benutzung alle Sicherheitsrelevanten Punkte durchgehen und den Umgang mit dem ATV trainieren. Erst wenn Sie sicher sind das Sie oder der Fahrer des ATV sicher damit umgehen können sollten Sie bzw. der Fahrer losfahren.

Kinder können oft gefährliche Situationen nicht richtig einschätzen und unterschätzen leicht Gefahren. Stellen Sie sicher, dass Ihr Kind zu keiner Zeit ohne Aufsicht fährt um es unnötig gefahren auszusetzen. Sorgen Sie dafür das Ihr Kind nur so schnell fahren kann wie es die Streckenverhältnisse zulassen, ohne der Gefahr von umkippen oder stürzen ausgesetzt zu sein.

Es liegt in der Verantwortung der beaufsichtigenden Person ob ein Kind Körperlich und geistig in der Lage ist dieses Fahrzeug zu führen und die Verantwortung dafür übernehmen kann.

Sorgen Sie dafür, dass dieses ATV niemanden zugänglich der jünger als 12 Jahre ist und der von seinem Alter, Größe und Fähigkeiten nicht in der Lage ist es sicher zu führen.

#### AKZEPTABLE FAHRPRAKTIK UND BEDINGUNGEN

Überprüfen und befolgen Sie immer die lokalen Gesetze und Bestimmungen die am Einsatzort des Fahrzeuges gelten.

#### VERBOTEN

- den Motor und die Bremsen bei Gebrauch niemals berühren, diese können sehr heiß werden
  - dieses Fahrzeug ist mit bleifreiem Benzin und 2-Takt-Motoröl zu gebrauchen. Das Mischungsverhältnis ist 25:1. Verwenden Sie kein schlechtes Benzin (welches sauer reicht) oder Benzin mit falschem Mischungsverhältnis. Dies wird den Motor beschädigen und zu einem schlechten Start führen.
  - Verwenden Sie kein 4-Takt-Motoröl
  - Lassen Sie den Motor nicht in geschlossenen oder schlecht belüfteten Räumen laufen. Das ausgestoßene, geruchslose Gas enthält gefährliches Kohlenstoff Monoxid
  - Halten Sie Finger und Körperteile fern von Ketten und beweglichen Teilen
  - Verwenden Sie kein Benzin in der Nähe von Flammen, Wasserkocher, Ofen, Boiler und anderen Instrument mit Funken und Flammen (anderenfalls kann es zu Explosionen kommen)
  - Beim Benzin nachfüllen ist das Rauchen streng verboten
  - Während der Motor läuft oder wenn der Motor noch warm ist, den Tankdeckel nicht entfernen oder das Benzin nachfüllen. (Bevor das Benzin nachgefüllt wird, den Motor ausschalten und mindestens für 2 Minuten oder mehr abkühlen lassen)
  - Wenn Benzin zu riechen ist oder die Gefahr einer Explosion droht den Motor nicht starten.
  - Nicht bei Nacht oder bei eingeschränkter Sicht fahren
  - Niemals Mitfahrer befördern oder erlauben, dass mehr als eine Person das Mini ATV fährt
  - Den Motor niemals ohne die Abdeckung des Auspufftops und des Luftfilters starten
  - Niemals den heißen Auspufftopf oder ein anderes heißes Maschinenteil berühren. (Anderenfalls kann es zu Verbrennungen führen)
  - Wenn der Motor läuft niemals an den Zündkerzenstecker oder das Zündkabel fassen ( Hochspannung)
  - Halten Sie sich nie an einem anderen Fahrzeug fest
  - Nicht bei Regen, Schnee, glitschiger Oberfläche oder sandigen, steinigen Boden fahren
  - Niemals vor der Fahrt Alkohol oder Drogen konsumieren
- zulässiges Gewicht von 70kg nicht überschreiten
- Ihre Versicherung deckt möglicherweise keine Unfälle die mit diesem Fahrzeug verursacht werden. Kontaktieren Sie ihre Versicherung vor Verwendung dieses Fahrzeuges.



## Ausreichende Schutzkleidung

Tragen Sie immer ausreichende Schutzkleidung. Zur Schutzkleidung gehören wie Helm, Knie- und Ellenbogenschoner, Handschuhe, Schutzbrille und geeignete Schuhe. Die Kleidung sollte eng anliegen und nicht flattern. Lose Kleidungsstücke könnten in bewegliche Teile wie Räder oder Kettenrad gelangen und so schwere gesundheitliche Schäden verursachen.

Fahren in Shorts (kurze Hosen) und Sandalen oder sogar barfußig ist sehr gefährlich. Auch ist darauf zu achten das die Schuhe ordentlich gebunden und weder Laschen noch Schnürsenkel lose davon hängen.

**ZUWIDERHANDLUNGEN KÖNNEN ZU ERNSTHAFTEN VERLETZUNGEN FÜHREN! MIT VORSICHT UND AUFMERKSAMKEIT FAHREN!**

#### Sicherheitserinnerung:

#### Vor-ab-CHECKLISTE:

#### -Lose Teile:

Sichern und checken Sie alle Befestigungen vor jeder Fahrt. Vergewissern Sie sich, dass die Gabelschraffklemmschrauben eingerastet sind. Es sollte keine Geräusche von losen Teilen oder gebrochenen Komponenten geben. Wenn Sie sich nicht sicher sind, ziehen sie einen erfahrenen Mechaniker zu Rat.

#### -Bremsen

Prüfen Sie die Bremsen auf Funktion. Wenn Sie den Bremshebel betätigen sollte eine positive Bremswirkung eintreten.

#### -Rahmen, Gabel und Lenker

Auf Risse oder unterbrochene Verbindungen überprüfen. Obwohl ein gebrochener Rahmen sehr selten ist, ist es möglich, dass ein aggressiver Fahrer auf einen Bordstein oder in eine Wand fährt und so der Rahmen bricht. Bitte regelmäßig inspizieren.

#### -Reifen

Überprüfen Sie die Reifen regelmäßig auf Verschleiß und den Reifendruck. Falls nötig Reifendruck korrigieren. Wenn Sie eine Reifenpanne haben, kann der Innenschlauch geflickt werden oder eine neue Röhre bei einer autorisierten Werkstatt erworben werden.

#### -Sicherheitsausrüstung

Tragen Sie immer geeignete Schutzausrüstung, wie einen zugelassenen Schutzhelm, Ellenbogen und Knieschützer. Tragen Sie immer Schuhe (mit Gummisohle), niemals barfuß oder in Sandalen fahren. Halten Sie Schnürsenkel fern von Reifen, Motor und Antrieb.

**ACHTUNG**

Wir empfehlen alle Verschraubungen nach der ersten Benutzung festzuziehen bzw. zu kontrollieren. Besondere Aufmerksamkeit sollte folgenden Teilen gewährt werden:

- Fußstütze
- Motorkettenräder
- Stoßdämpfer
- Motorschrauben und Muttern
- Kettenrad

Umweltschonende Fahrweise:

Der Lärm und der Verschmutzungsgrad hängen davon ab, wie das Fahrzeug gefahren wird. Wir empfehlen Ihnen stetig zu fahren, ohne starke Beschleunigung oder Bremsen. Während dem Off Road Gebrauch die Umwelt nicht beschädigen. Lärm und alles andere was Menschen oder Tieren schaden könnte vermeiden.

**Lernen Sie Ihr Fahrzeug kennen**

1. Hinterradbremse
2. Vorderradbremse
3. Not aus
4. Not aus Schalter
5. Daumengas



- 1) Vorderradbremse
- 2) Hinterradbremse
- 3) Lenker
- 4) Notausschalter
- 5) Stoßstange
- 6) Stoßdämpfer vorne
- 7) Fußbrett
- 8) Vorderrad (4.10-6)
- 9) Scheibenbremse vorne
- 10) Sitz
- 11) Hinterrad (13\*5-6)
- 12) Verkleidung
- 13) Drossel
- 14) Motor
- 15) Querlenker
- 16) Kettenabdeckung
- 17) Scheibenbremse hinten
- 18) Kette
- 19) Kettenrad
- 20) Hinterachse
- 21) Schalldämpfer
- 22) Tankdeckel
- 23) Zündschlüssel



**Vor der Montage**

Entfernen Sie den Inhalt aus der Box. Entfernen Sie den Schaumstoff, welcher das Fahrzeug während dem Transport vor Beschädigung schützt. Überprüfen Sie das Fahrzeug auf Kratzer im Lack, Beulen oder abgeknickte Kabel, diese Beschädigungen können durch den Versand auftreten. Da das Fahrzeug zu 85% vormontiert und verpackt ist, sollte dies kein Problem darstellen auch wenn die Verpackung einige Dellen aufweist.

## Montageinformation

Wir empfehlen einen Aufbau durch einen Erwachsenen mit Erfahrung im Bereich Motorrad und Fahrrad. Die Montage kann 30-40 Minuten in Anspruch nehmen.

### Benötigte Werkzeuge:

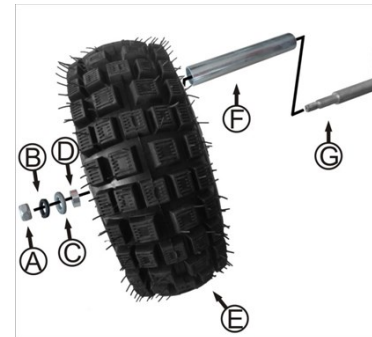
Einige Werkzeuge werden bereitgestellt. Wir empfehlen jedoch die Montage mit hochwertigen Fachwerkzeug. Verwenden Sie die mitgelieferten Werkzeuge nur als letzten Ausweg.

Gabelschlüssel 10mm/13mm/17mm/22mm  
 Innensechskantschlüssel 5mm/6mm/8mm  
 Fahrradluftpumpe mit Druckmesser

## Aufbauanleitung

Bei Actionbikes können Sie ihr Elektro Quad auch online bestellen und Verpackt nach Hause liefern lassen. Um diesen Service möglich zu machen und Sicher zu gehen, dass Sie Ihr Quad auch optimal zusammenbauen können, stellen wir Ihnen eine Aufbauanleitung zur Verfügung

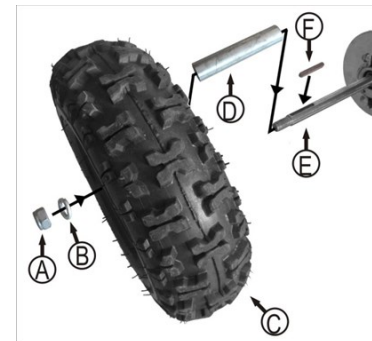
### Montage Hinterrad 4“:



- A: Mutter M10 2 Stück
- B: Federscheibe O 10 2 Stück
- C: Beilagscheibe O 10 2 Stück
- D: Buchse O22x1.8x139 1 Stück (links)  
O22x1.8x139 1 Stück (rechts)
- E: Hinterrad 2 Stück
- F: Hülse O22x1.8x10 2 Stück
- G: Hinterachse

1. Montieren Sie die Hülse (F) auf die Hinterachse (G).
2. Fixieren Sie das Rad ( E ) über die Achse (G).
3. Montieren Sie die Buchse (D), Beilagscheibe (C), Federscheibe (B) und Mutter (A). Ziehen Sie die Mutter mit einem 17mm Schlüssel fest

### Montage Hinterrad 6“:

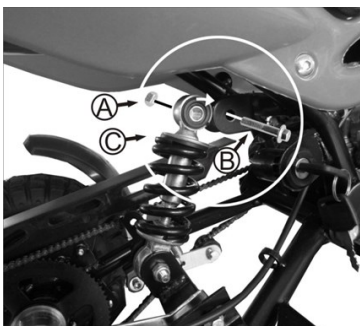


- A: Mutter M14 2 Stück
- B: Beilagscheibe Φ14 2 Stück
- C: Hinterrad
- D: Hülse Φ22×1.8×112 2 Stück
- E: Hinterachse
- F: Stifte 2 Stück

1. Montieren Sie die Hülse(D) auf die Hinterachse (E).
2. Legen Sie den Stift(F) in die Nut der Achse
3. Fixieren Sie das Rad(C) über die Achse
4. Montieren Sie die Beilagscheiben (B) ziehen Sie die Mutter (A) mit einem 22mm Schlüssel fest an.



### Stoßdämpfermontage:

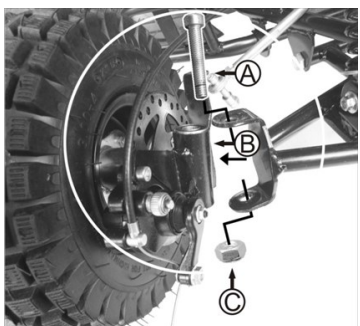


- A: Mutter M8 1 Stück
- B: Schraube M8x40 1 Stück
- C: Stoßdämpfer hinten

Heben Sie den Rahmen an um den Stoßdämpfer ( C ) mit dem Rahmen verbinden zu können.

Sichern Sie mit der Schraube ( B ) und Mutter ( A ). Ziehen Sie die Schraubverbindung mit einem 10mm und 13 mm Gabelschlüssel fest.

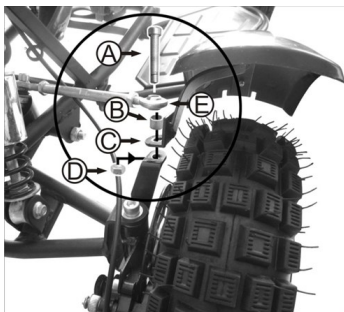
### Vorderradmontage:



- A: Schraube M10x90 2 Stück
- B: Radaufhängung links und rechts
- C: Mutter M10 2 Stück

1. Platzieren Sie den Achszapfen ( B ) an den beiden Löchern des vorderen Querlenker.
2. Stecken Sie die Schraube ( A ) durch und sichern diese mit der Mutter ( C ) und ziehen dies mit einem 8mm Inbusschlüssel und einem 17mm Gabelschlüssel fest.

### Spurstangenmontage:



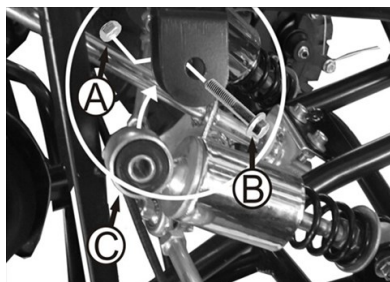
- A: Schraube M8x40 2 Stück
- B: Buchse O10x1.5.10 2 Stück
- C: Kotflügelhalter rechts/links 2 Stück
- D: Mutter M8 2 Stück
- E: Spurstange links/rechts 2 Stück

Zentrieren Sie die Spurstange ( E ) mit der Buchse ( B ) und dem Halter für das Schutzblech ( C ).

Stecken Sie die Schraube ( A ) durch und sichern mit der Mutter ( D ). Ziehen Sie mit dem 6mm Inbus und dem 13mm Gabelschlüssel fest.

## Aufbauanleitung

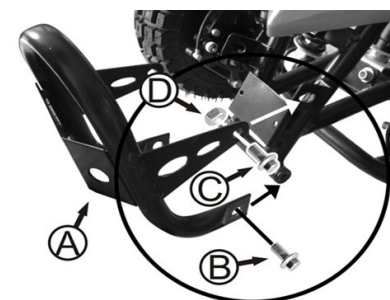
### Stoßdämpfermontage vorne:



- A: Mutter M8 1 Stück
- B: Schraube M8x40 1 Stück
- C: Stoßdämpfer vorne

1. Heben Sie den Rahmen an um den Stoßdämpfer ( C ) in die Lasche am Rahmen zu kommen.
2. Sichern Sie mit der Schraube ( B ) und Mutter ( A ) und ziehen diese mit dem 10mm und 13mm Gabelschlüssel fest.

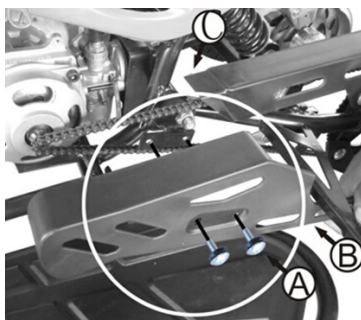
### Bumperrmontage:



- A: Front Bumper ( Stoßfänger vorne)
- B: Schraube M8x16 2pcs
- C: Schraube M8x16 2pcs
- D: Mutter M8 4pcs

1. Platzieren Sie die unteren Löcher des Frontbumper ( A ) und setzen die Schrauben an. ( B ), Die Schrauben noch nicht fest ziehen so das der Frontbumper noch bewegt werden kann.
2. Jetzt den Frontbumper mit den oberen Löchern am Rahmen ausrichten und die Schrauben ansetzen. ( C ) Nun können Sie die Schrauben fest ziehen ( D ).
3. Ziehen Sie die Schrauben und Muttern mit dem 10mm und 13mm Gabelschlüssel fest.

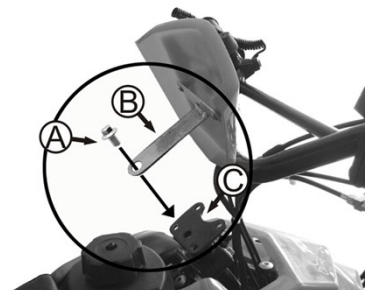
### Kettenschutzmontage:



- A: Schraube M6x16 2 Stück
- B: Kettenschutz vorne
- C: Kettenschutz hinten

1. Verbinden Sie den Kettenschutz vorne ( B ) mit dem Kettenschutz hinten ( C ). Achten Sie darauf das die Kette abgedeckt ist.
2. Befestigen Sie den Kettenschutz mit den Schrauben ( A ).

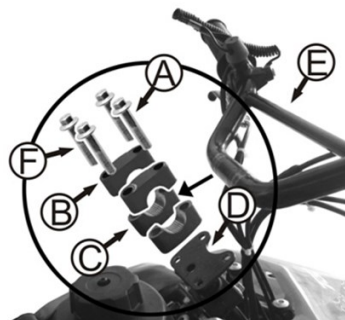
### Nummerntafelmontage:



- A: Schraube m8x16 1 Stück
- B: Nummerntafelhalter
- C: Platte Lenkstange

1. Platzieren Sie den Nummerntafelhalter ( B ) auf der Platte der Lenkstange ( C ).
2. Befestigen Sie den Halter mit der Schraube ( A ) und ziehen diese mit einem 10mm Gabelschlüssel fest.

### Lenkermontage:



- A: Schraube m8x50 4 Stück
- B: Halteklemme oben
- C: Halteklemme unten
- D: Platte Lenkstange
- E: Lenker

1. Legen Sie die unteren Halteklemmen ( C ) auf die Platte der Lenkstange. Legen Sie den Lenker ( E ) in die Halter und legen die oberen Halteklemmen ( B ) darauf und nehmen die Schrauben ( A ) und schrauben den Lenker fest.
2. Ziehen Sie nun die Schrauben ( A ) gleichmäßig an. Benutzen Sie dafür einen 10mm Gabelschlüssel oder ähnliches.

### Technisch Daten

Motor	Ein-Zylinder 2-Takt luftgekühlt
Ausgangsleistung	2.0KW/ 7500 rpm
Max. Drehmoment	2.3 Nm/ 3600 rpm
Hubraum	44ccm
Benzin	Benzin/ Öl Gemisch 1.25
Verdichtungsverhältnis	7.5:1
Übertragung	Automatik mit Fliehkraftkupplung
Start-Methode	Seilzugstarter
Optional/ Batterie	12V 4Ah (nur in Mini-ATV mit
Max. Geschwindigkeit	32 km/h
Federung vorne/hinten	Doppelte/ Einfache Dämpfer Mechanisch
Reifen (Standard 4“)	Vorne/Hinten 3.00-4 Reifendruck ca. 0.3 Bar (Reifendruck Montage
Reifen (Optional 6“)	Vorne 4.10-6 (Reifendruck ca. 0.45-0.5 Bar) Hinten 13x5-6 (Reifendruck ca. 0.45-0.5 für Montage max 1.4 Bar)
Bremssystem	Mechanische Scheibenbremsen vorne und hinten

## Hinweise

### HINWEIS:

Die 6" Reifen sind bereits Werkseitig mit Luft gefüllt. Da aber zwischen dem Verpacken und dem Verkauf einige Zeit vergehen kann, ist es wichtig vor der ersten Fahrt den Reifendruck zu prüfen. Lesen Sie dazu die Specifications und Füllangaben in der Tabelle oben.

Nehmen Sie eine handelsübliche Zweiradluftpumpe mit Manometer. Die Reifendruckangaben finden Sie auch auf der Seitenwand des Reifen. Diese ist meist in PSI angegeben.

### HINWEIS:

Sollten Sie einen Kompressor verwenden oder an eine Tankstelle gehen so ist unbedingt zu beachten daß die Anzeige (Manometer) funktionieren. Hier bitte nur kurze Luftstöße in den Reifen geben und ständig prüfen. Ein Überfüllen des Reifens kann zum Platzen führen und schwere Verletzungen verursachen.

**Hinweis:** Der Reifen ist der einzige Kontakt zur Fahrbahn bzw. dem Fahrbahnuntergrund. Es ist daher sehr wichtig den Reifen entsprechend zu pflegen und auf Beschädigungen zu prüfen. Verwenden Sie nur Reifen derselben Größe und desselben Herstellers.

### Reifen Montage und Demontage:

Die Reifenmontage sollte immer von Fachkundigem Personal durchgeführt werden. Diese haben die nötigen Kenntnisse und Maschinen.

### Reifenfülldruck:

Es ist sehr wichtig den korrekten Reifendruck zu haben. Bitte prüfen Sie den Reifendruck vor jeder Benutzung. Der Reifendruck wird bei kaltem Reifen geprüft.

### Reifen Wartung:

Prüfen Sie die Reifen regelmäßig auf Fremdkörper, Beschädigungen und Verschleiß. Bei Beschädigung von einem Fachmann prüfen lassen ob evtl. eine Reparatur möglich wäre. Im Zweifelsfall immer einen neuen Reifen verwenden.

### Reifen erneuern:

Es ist darauf zu achten die richtige Reifengröße zu verwenden. Bei gebrauchten Reifen ist unbedingt darauf zu achten das diese vorher von einem Fachmann geprüft wurden. Reifenmontage immer von einem Fachmann durchführen lassen.

### Alterung der Reifen:

Die Alterung der Reifen ist ein normaler Prozess und erfolgt selbst wenn der Reifen nicht oder nur sehr wenig genutzt wurde.

## Vor und nach jeder Fahrt zu prüfen

Es ist äußerst wichtig das Fahrzeug vor und nach jeder Fahrt kurz zu überprüfen. Dies erhöht die Sicherheit und Garantiert den maximalen Fahrspaß. Die Überprüfung dauert nur wenige Minuten.

- 1) Reifendruck und Reifen auf Schäden prüfen. Auf ausreichendes Reifenprofil achten. Die Mindestprofiltiefe sollte ca. 1,5 mm betragen.
- 2) Bei kalten Witterungen lassen Sie den Motor kurz im Stand warm laufen bevor Sie losfahren.
- 3) Waschen Sie das Fahrzeug regelmäßig nach dem Gebrauch. Lassen Sie den Motor abkühlen bevor Sie das Fahrzeug waschen.

### Fahrzeug tanken:



Entfernen Sie den Tankdeckel (A) durch drehen gegen den Uhrzeigersinn.

Das Tankvolumen beträgt ca. 1,5 ltr.

Bitte verwenden Sie nur Benzin/Öl Gemisch 1:25

### Hinweise zum Einfahren:

Während der ersten, ca. 25 Fahrstunden, sollten Sie folgendes beachten.

- 1) Vermeiden Sie Vollgasfahrten
- 2) Schnelle Geschwindigkeitswechsel sollten vermieden werden. Der Materialverschleiß wäre hier viel höher.
- 3) Fahren Sie mit maximal  $\frac{3}{4}$  Gas.

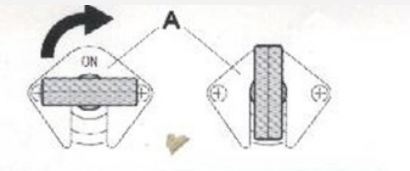
### Warnung:

- 1) Benutzen Sie immer ein Benzin/Öl Gemisch 1:25. Zwei-Takt Öl bekommen Sie im Fachhandel oder an fast jeder Tankstell. An manchen Tankstellen wird auch fertiges 2 Takt Gemisch im Verhältnis 1:25 angeboten.
- 2) Nach der ersten Fahrt sollten Sie Sicherheitshalber nochmal alle Schrauben auf festen Sitz prüfen.



## Fahrzeug starten

### Benzinhahn öffnen



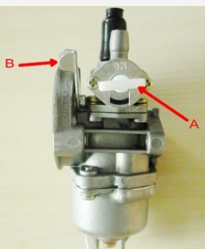
### Manuell mit Seilzug starten:

- 1) Öffnen Sie den Benzinhahn wie oben beschrieben.
- 2) Ziehen 2-3 mal langsam am Seilzugstarter. Halten Sie den Gashebel ganz leicht gedrückt. Ziehen Sie nun mit Schwung aber viel Gefühl.

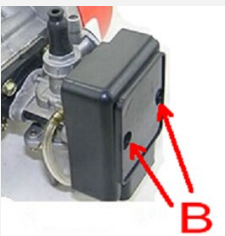
### ACHTUNG:

Der Benzinhahn sollte immer zu gemacht werden wenn der Motor aus ist.

### Hinweis:



Bei kaltem Motor kann der Kaltstart (Choke) nötig sein. Bringen Sie den Choke (B) in die untere Position und starten den Motor. Lassen Sie den Motor kurz laufen und bringen den Hebel dann wieder in die obere Position.



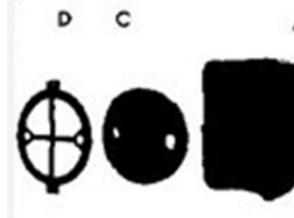
### Luftfilter:

Der Luftfilter (A) sitzt direkt hinten am Vergaser.

Um den Luftfilter zu entfernen lösen Sie die beiden Schrauben (B)

Die Filterbox enthält das Filterelement (C) und eine Montagehilfe (D).

## Fahrzeug starten



### Hinweis:

Ist das Filterelement (C) sehr verschmutzt kann es mit Wasser und Spülmittel gereinigt werden. Lassen Sie das Filterelement trocknen und bauen es dann wieder ein.

Das Filterelement sollte nach jeder Off-road Fahrt gereinigt werden. Hier reicht meist das Ausblasen mit Druckluft (falls vorhanden)

### Zündkerze

Wenn die Zündkerze in einem guten Zustand gehalten wird verbessert dies das Startverhalten und beeinflusst ebenso den Kraftstoffverbrauch positiv.

Zum Prüfen der Zündkerze gehen Sie bitte wie folgt vor.

Nehmen Sie den Zündkerzenstecker ab und schrauben die Zündkerze heraus. Prüfen Sie den Elektrodenabstand mit einer Fühllehre. Der optimale Abstand beträgt 0,5-0,6 mm. Sollte der Abstand zu groß oder zu klein sein bitte ändern. Die Fühllehre sollte mit leichtem Widerstand durchgezogen werden können.

Wenn die Zündkerze wieder eingesetzt wird sollte dies per Hand angezogen werden soweit es möglich ist. Ziehen Sie dann die Zündkerze mit einer Zündkerzenschlüssel an.

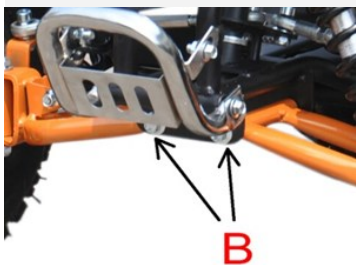
### Bremsen



Um den Verschleiß der vorderen und hinteren Bremsbeläge zu überprüfen, einfach die Belagstärke kontrollieren. Eine Sichtprüfung am Bremssattel (hier links im Bild) reicht hierfür aus. Der Bremsbelag besteht aus einer Metallgrundplatte und dem eigentlichen Bremsbelag. Dieser Bremsbelag muss mind 1mm betragen.

Sollte der Bremsbelag weniger als 1 mm sein so ist dieser umgehend von einer Fachkundigen Person oder Werkstatt zu erneuern.

### Nach dem Reinigen



- 1) Entfernen Sie den Kettenschutz und entfernen jeglichen Schmutz und Wasser.
- 2) Schmieren Sie die beweglichen Teile mit einer Fettpresse ab Punkte (A) und (B) an der Schwinge hinten und den Querlenkern vorne.
- 3) Reinigen Sie das Ritzel und Kettenrad vorsichtig und behandeln die Kette mit Kettenfett. Eine sorgfältige Pflege der Kette sorgt für eine längere Haltbarkeit.
- 4) Trocknen Sie alle Teile, insbesondere Metallteile, um Korrosion vorzubeugen.

### Bremsen einstellen

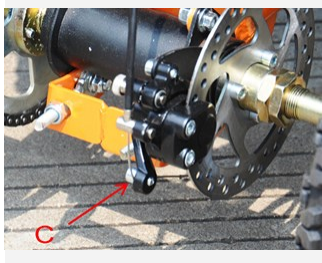


Die vorderen und hinteren Bremsen sind mechanisch arbeitende Scheibenbremsen, Diese müssen von Zeit zu Zeit nachgestellt werden.

Wie in der nebenstehenden Abbildung gezeigt sollte ein Spiel von ca. 5-6 mm vorhanden sein. Um dieses einzustellen fahren Sie langsam und benutzen die Bremse. Ist das Spiel zu groß lösen Sie die Kontermutter (B) und drehen mit der Mutter (A) bis das Spiel angenehm ist und die Bremse gut und rechtzeitig reagieren.

Wenn Die Einstellung erfolgt ist unbedingt mit der Kontermutter (B) sichern.

### Hinweis

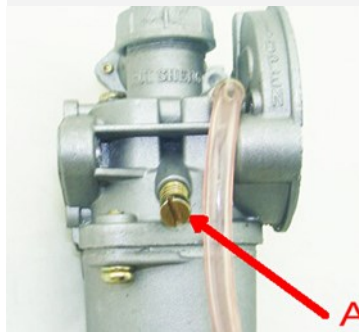


Die vorderen und hinteren Bremssättel haben ebenfalls eine Einstellungsmöglichkeit. Siehe Abbildung links ( C ). Hiermit kann der Weg des Hebels am Bremssattel eingestellt werden.

Hierzu lösen Sie die Sicherungsschraube ( C ) und ziehen das Bremsseil nach. Danach mit der Sicherungsschraube wieder sichern.

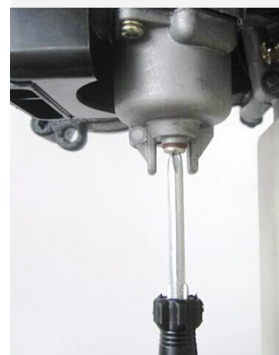
## Fahrzeug starten

### Leerlaufdrehzahl einstellen



Die Leerlaufdrehzahl kann über die Schraube (A) eingestellt werden. Diese finden Sie seitlich am Vergaser.  
Wir empfehlen die Leerlaufdrehzahl bei Betriebswarmen Motor einzustellen.

### Achtung - Hinweis!!!!



Wir empfehlen den Vergaser nach jeder Fahrt leer laufen zu lassen. Dies sollte unbedingt erfolgen bevor das Fahrzeug für längere Zeit eingelagert werden sollte (z.B. im Winter).

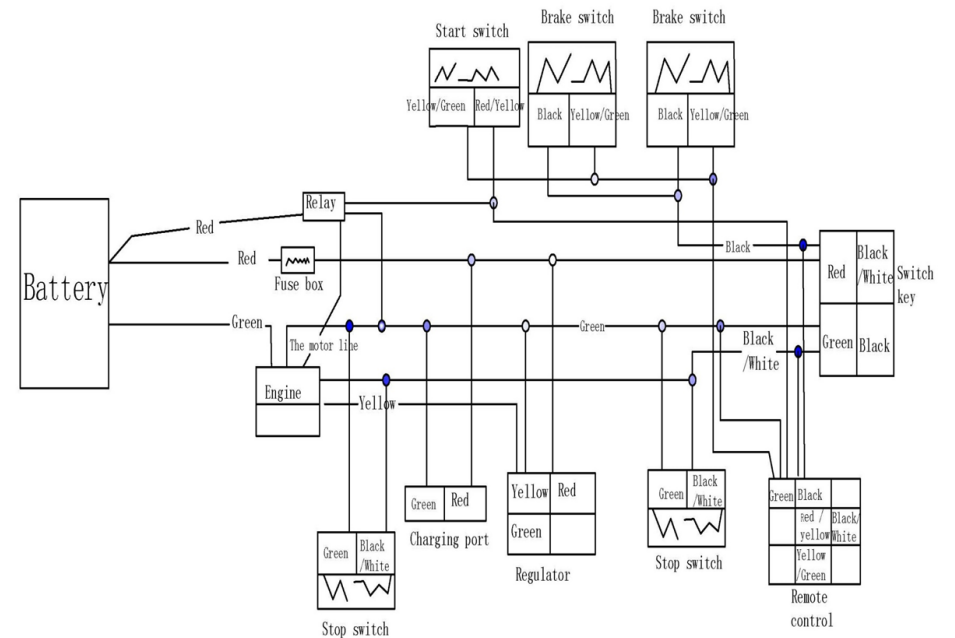
Da es sich bei dem Kraftstoff um ein Benzin/Öl Gemisch handelt, setzt sich das Öl nach einer Weile ab und verklebt den Vergaser.

Hierzu finden Sie unten am Vergaser eine Schraube. Lassen Sie den Kraftstoff ab und ziehen die Schraube wieder fest.

## Fehlerbehebung

Problem	Mögliche Ursache	Lösung
Motor startet nicht	<ul style="list-style-type: none"> <li>• Benzin wurde mit Wasser vermischt</li> <li>• Die Zündkerze ist beschädigt oder verschmutzt</li> <li>• Kabel haben keinen Kontakt zur Zündkerze</li> <li>• Der Bremshebel wird bei Startversuch nicht angezogen</li> <li>• Choke ist nicht gezogen</li> </ul>	<ul style="list-style-type: none"> <li>• Wechseln Sie das Benzin</li> <li>• Zündfunken prüfen</li> <li>• Kabelverbindung prüfen</li> <li>• Ziehen Sie diesen</li> <li>• Ziehen Sie diesen</li> </ul>
Motor startet, aber läuft nicht schnell genug	<ul style="list-style-type: none"> <li>• Drosselschraube am Daumengar raus drehen</li> <li>• Choke ist nicht zurückgestellt worden</li> </ul>	<ul style="list-style-type: none"> <li>• Drehen Sie diese raus</li> <li>• Stellen Sie diesen zurück</li> </ul>
Der Motor startet und geht wieder aus	<ul style="list-style-type: none"> <li>• Der Luftfilter könnte durch Schmutz verstopft sein</li> <li>• Der Choke wurde nicht zurückgestellt</li> <li>• Kein Benzin im Tank</li> </ul>	<ul style="list-style-type: none"> <li>• Säubern Sie diesen, wie im Handbuch erklärt</li> <li>• Stellen Sie diesen zurück</li> <li>• Füllen Sie Benzin (Super Bleifrei) ein.</li> </ul>
Quad geht während der Fahrt aus und bleibt stehen.	<ol style="list-style-type: none"> <li>1. Sicherung defekt</li> <li>2. Defektes oder loses Kabel.</li> </ol>	<ol style="list-style-type: none"> <li>1. Sicherung erneuern</li> <li>2. Prüfen ob loses oder defektes Kabel und ersetzen.</li> </ol>

## Schaltplan



### Information zu §18 Batteriegesetz (BattG)

#### Informationspflicht gemäß Batteriegesetz (BattG)

Achten Sie darauf, dass Ihre alten Batterien/Akkus, so wie es der Gesetzgeber vorschreibt, an einer kommunalen Sammelstelle oder im Handel vor Ort abgeben. Die Entsorgung über den gewöhnlichen Hausmüll ist verboten und verstößt gegen das Batteriegesetz. Die Abgabe ist für Sie kostenlos. Gerne können Sie auch die bei uns erworbenen Batterien/Akkus nach dem Gebrauch an uns unentgeltlich zurückgeben. Die Rücksendung der Batterien/Akkus an uns muss in jedem Fall ausreichend frankiert erfolgen. Rücksendungen von Batterien/Akkus sind zu richten an:

Actionbikes GmbH  
 Gewerbepark 20  
 D- 96149 Breitengüßbach

Batterien und Akkus, die Schadstoffe enthalten, sind mit dem Symbol einer durchgekreuzten Mülltonne deutlich erkennbar gekennzeichnet. Desweiteren befindet sich unter dem Symbol der durchgekreuzten Mülltonne, die chemische Bezeichnung der entsprechenden Schadstoffe. Beispiele hierfür sind: (Pb) Blei, (Cd) Cadmium, (Hg) Quecksilber. Sie haben die Möglichkeit, diese Information auch nochmals in den Begleitpapieren der Warenlieferung oder in der Bedienungsanleitung des jeweiligen Herstellers nachzulesen.