

Instandhaltung

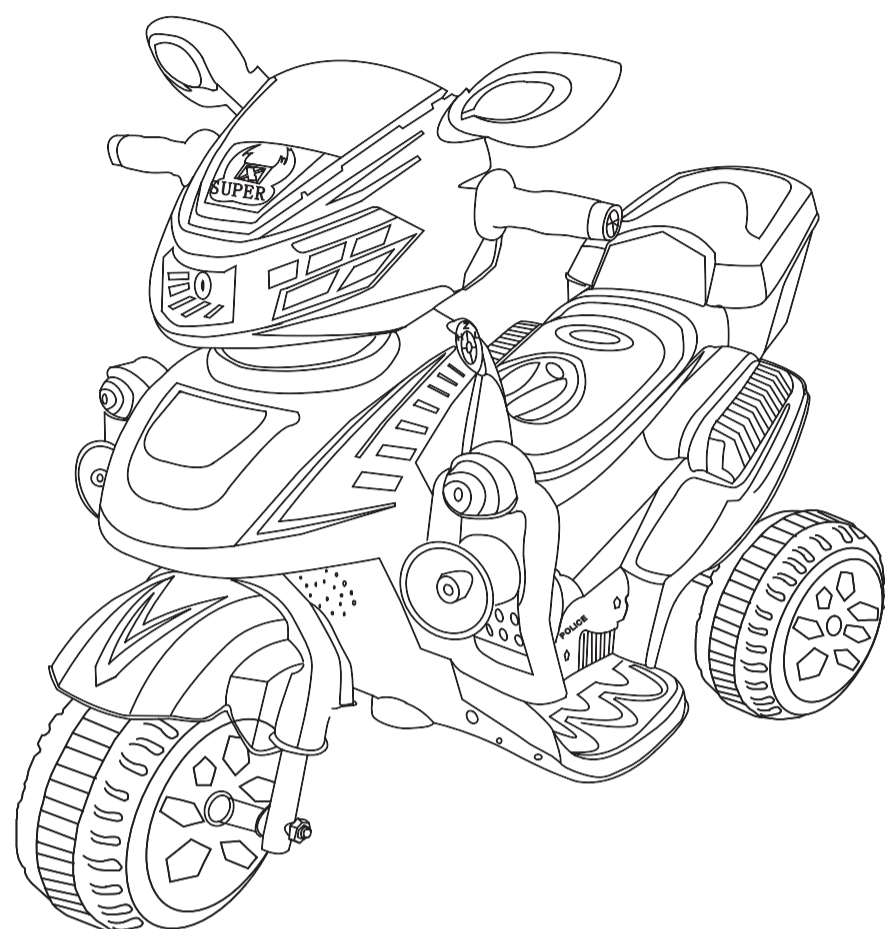
- Es ist Voraussetzung, dass die Eltern vor jedem Gebrauch das Fahrzeug auf Schäden und mögliche Fehler testen, wie Batterie, Ladung, Kabel oder Stecker, Schrauben etc. Bei auftretenden Fehlern, darf das Fahrzeug nicht gefahren werden, bis die Fehler vollständig behoben sind.
- Schmieren sie die bewegten Teile des Fahrzeug, wie Räder und Lenkmechanismen mit Sprühöl.
- Drehen Sie das Fahrzeug nicht um, oder lassen Sie es auf schiefer Ebene. Behalten Sie das Fahrzeug drinnen, oder bedeckt um es vor nassem Wetter zu schützen.
- Das Fahrzeug sollte nicht in die Nähe von Feuer geraten. Halten Sie es fern von Hitzequellen, wie Ofen oder Heizungen. Das Plastik könnte schmelzen.

Warnung:

1. Elternaufsicht erforderlich! Benutzen Sie das Fahrzeug nicht auf öffentlichen Straßen!
2. Nicht geeignet für Kinder <36 Monaten.
3. Maximal Gewicht: 25 Kg. Überladen Sie das Fahrzeug nicht.
4. Elternmontage erforderlich!
5. Waschen Sie das Produkt nicht mit Wasser! Benutzen Sie einen trockenen, weichen Lappen.
6. Nur Eltern/ Erwachsenen ist es erlaubt die Batterie zu laden.
7. Verboten Sie das Fahren auf öffentlichen Straßen, Wegen, Steigungen, Treppe, in der Nähe von Schwimmbecken oder andere Gewässern!

Elektrokinderdreirad C031

Lesen und verstehen Sie die komplette Anleitung vor der Inbetriebnahme!!



Wir beglückwünschen Sie zum Kauf dieses Fahrzeuges. Dieses Fahrzeug wird Ihrem Kind viel Freude bereiten

Importeur: Actionbikes GmbH, Gewerbepark 20, 96149 Breitengüßbach, Germany

Hersteller: Shanghai Happy Baby Children Products Factory

Teilleiste (überprüfen auf Vollständigkeit)

Nr.	Bezeichnung	Anz.
1	Karosserie	1
2	Kopfteile	1
3	Ladegerät	1
4	Anleitung	1
5	Batterie	1
6	Zertifikat	1
7	Mp3 Audiokabel	1
8	Sattel	1
9	Vorderrad, Spritzschutz, Frontgabel	1
10	Sitzabdeckung	1
11	Frontteile	1
12	Paket (Radkappe) 4x 10ner Scheibe; 2x Splint; 2x M5*28 Schraube; 2x M5 Mutter	1
13	Vorderachse	1

Montageanleitung

1. Montage des Vorderrades

1) Stecken Sie einen Splint durch das Loch in der Vorderachse, und formen sie diesen zu einem M. 2) Legen Sie das Fahrzeug auf einen ebenen Boden. 3) Nehmen Sie die Gabel halten Sie diese über das Vorderrad, halten halten Sie die Abstandhalter in Position und schieben sie die Vorderachse durch die Gabel und Vorderrad. 4) Sichern Sie die Achse auf der anderen Seite mit einem Splint und formen Sie diesen zu einem M.

Einleitung

Danke, dass Sie sich für unser Produkt entschieden haben. Wir wünschen Ihnen und Ihrem Kind viel Spaß und Vergnügen mit unserem Elektrodreirad. Wir sind darauf fokussiert ein unterhaltsames und sicheres Produkt anzubieten, um die Sicherheit auch bei Ihnen daheim zu gewährleisten, bitten wir Sie diese Anleitung genau zu lesen und befolgen! Die Anleitung erklärt Ihnen den Aufbau, Installation und die korrekte Nutzung des Fahrzeugs.

Hauptfunktionen:

- Gaspedal gesteuert.
- Soundfunktion
- Lichteffekte
- Mp3 Funktion über 3,5mm Klinke (Optional)

Informationen

Alter	36-71 Monaten	Nutztemperatur	0°C-40°C
Max. Gewicht	< 25 kg	Größe	92*42*65cm
Geschwindigkeit	3.5 km/h	Power-Modus	Wiederaufladbar
Ladegerät	Eingang : AC220-240V Frequenz : 50-60HZ	Batterie	Wartungsfreie Batterie
	Ausgang direct-current DC6V	Spezifikation	6V4.5AH
Ladezeit	ca. 8-12 Stunden	Ladezyklen	Ca. 300 Aufladungen
Motor Information:	RS390-DC6v	Motorleistung	12W

Halten Sie sich an folgende Regeln für eine sichere Fahrt:

1. Lediglich Erwachsene dürfen das Fahrzeug aufladen. Dieser Vorgang ist gefährlich für Kinder.
2. Das Nutzen des Fahrzeugs ist nur mit Elternaufsicht erlaubt. Lassen Sie Ihr Kind niemals alleine während der Fahrt.
3. Erwachsenenmontage erforderlich! Versichern Sie sich, dass alle Teile korrekt angebracht, montiert und sicher sind, bevor Sie ihr Kind fahren lassen.
4. Versichern Sie sich, dass ihr Kind in einer sicheren Gegend fährt und keine schweren oder spitzen Gegenstände im Weg sind.
5. Verboten Sie das Fahren in der Nähe von Straßen, Wegen, Steigungen, Treppen, Schwimmbecken oder anderen Gewässern.
6. Das Getriebe dieses Fahrzeugs ist aus Plastik hergestellt: Übersteigen Sie das maximal Gewicht von 25 Kg nicht!!
7. Dieses Fahrzeug ist lediglich für Kinder mit 36-71 Monaten geeignet!
8. Kinder müssen während der Fahrt sitzen und Schuhe tragen, um Verletzungen zu vermeiden.
9. Teile des Fahrzeugs können bei falscher Verwendung kaputt gehen, bitte halten Sie sich an die Vorschriften in dieser Anleitung.
10. Schalten Sie nicht von vorwärts auf rückwärts <-> während der Fahrt, halten Sie dazu an!
11. Putzen Sie das Fahrzeug lediglich mit einem trockenen, weichen Tuch, niemals mit Wasser oder feuchtem Tuch!
12. Lassen Sie Ihr Kind nicht mit dem Ladegerät spielen, Verletzungsgefahr!!
13. Um Verletzungen zu vermeiden, entsorgen Sie die Plastiktüten und Verpackungsmaterial.
14. Benutzen Sie keine Batterien die verschieden alt sind. Entfernen Sie alte Batterien so schnell wie möglich.
15. Fahren Sie das Produkt niemals in der Nähe von Wärmequellen
16. Beim Anfahren, erzeugt der Motor intern Funken. Fahren Sie deshalb niemals in der Nähe von Tankstellen oder Gegenden mit hoch entzündlichen Stoffen.
17. **Überprüfen Sie vor jedem Ladevorgang die Tüchtigkeit der Kabel, des Ladegeräts und der Batterie!!**

2. Montage Lenker

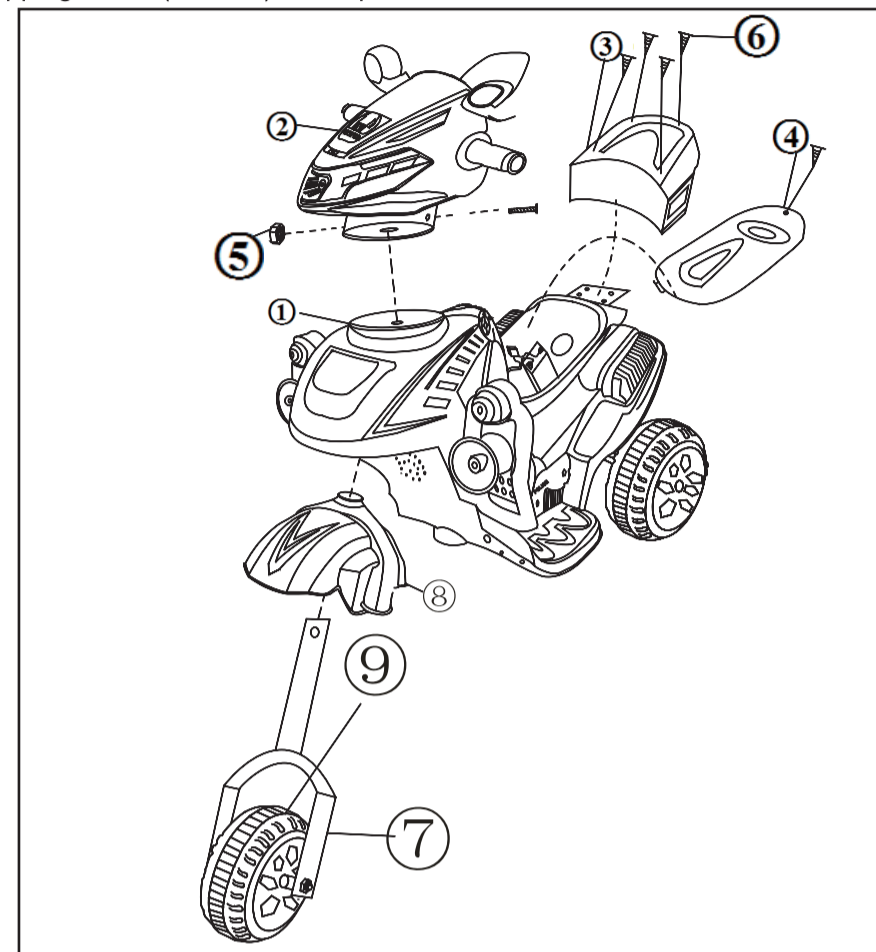
Setzen Sie den Lenker auf das vorgesehene Loch, schieben Sie die Gabel ein, sodass Sie in das Loch im Lenker ragt. Drehen Sie, sodass Die Löcher der Gabel und des Lenkers übereinander stehen. Fixieren Sie dies mithilfe einer M5*32 Schraube und ziehen Sie es fest mit einer Mutter.

3. Montage Sitzabdeckung

Setzen Sie die Sitzabdeckung auf die Karosserie (Bild) und fixieren Sie diese mit vier 4x10 Schrauben.

4. Sitzmontage

Legen Sie den Sitz ein, schrauben Sie ihn in dem vorgesehenen Loch mit einer 4x10 Schraube fest. (Bild)



Teillediagramm ① Karosserie ② Lenker ③ Lehne ④ Sitzabdeckung
⑤ Mutter ⑥ Schrauben ⑦ Gabel ⑧ Spritzschutz ⑨ Rad

18. Bitte achten Sie darauf keine Teile mit der Verpackung wegzuschmeißen.

Fehlerbehebung

Problem	Mögliche Ursache	Lösung
Das Fahrzeug funktioniert nicht.	1. Die Batterieanschlüsse sind nicht angeschlossen. 2. Der Netzschalter ist nicht eingeschaltet 3. Die Sicherung ist ausgelöst 4. Die Batterie ist schwach 5. Batterie ist beschädigt 6. Motorschaden 7. Das elektrische System ist beschädigt	1. Schließen Sie alle Anschlüsse wieder korrekt an. 2. Schalten Sie den Netzschalter an. 3. Ersetzen Sie die Sicherung. 4. Laden Sie die Batterie. 5. Ersetzen Sie die Batterie 6. & 7. Bringen Sie das Fahrzeug zum Händler und lassen Sie es dort reparieren!
Das Fahrzeug fährt nur langsam	1. Die Batterie ist nicht ausreichend geladen. 2. Alte Batterie 3. Überladen 4. Sie fahren an einer Steigung	1. Laden Sie die Batterie auf (8-12 Stunden) 2. Ersetzen Sie die Batterie 3. Max Last: 25 kg 4. Fahren Sie auf ebenen Grund
Fahrzeug lässt sich nicht laden	1. Ladegerät ist defekt. 2. Batterie ist defekt. 3. Ladegerät hat keinen Strom. 4. Ladeanschluss defekt. 5. Sicherung ist ausgelöst.	1. Testen Sie die Spannung des Ladegeräts: DC9V 2. Ersetzen Sie die Batterie 3. Prüfen Sie ob das Ladegerät eingesteckt ist. 4. Ersetzen Sie den Ladeanschluss am Fahrzeug. 5. Ersetzen Sie die Sicherung
Abnormale Geräusche während der Fahrt	1. Die Zahnräder des Getriebes sind beschädigt. 2. Es ist Sand oder loser Schmutz im Motor oder Getriebe.	Überprüfen Sie ob das Getriebe beschädigt ist. Falls beschädigt, ersetzen Sie das Getriebe. Reinigen Sie das Fahrzeug, um weitere Schäden zu vermeiden.

Fall diese Schritte Ihnen nicht weiterhelfe, kontaktieren Sie ihren Händler.



EG-Konformitätserklärung EU-Declaration of Conformity

Hiermit bestätigen wir, dass das nachfolgend bezeichnete Gerät den angegebenen Richtlinien entspricht.

We herewith confirm that the following appliance complies with the mentioned directives.

Artikelbezeichnung: Kinder-Elektrodreirad C031
Article description:
Artikelnummer: C031
Article number:
Type: C031
Firmenanschrift: Actionbikes GmbH Michael & Manfred Weichert
Company address: Gewerbepark 20 96149 Breitengüßbach

Einschlägige EG-Richtlinien / Governing EU-directives / Directives CE concernées :

- | | |
|--------------------------------------------------------------------------------------------------------------------------------------------------------------------------------------------------|---------------------------------------------------------------------------------------------------------------------|
| <input checked="" type="checkbox"/> 1. Elektromagnetische Verträglichkeit (EMV)
Electromagnetic compatibility (EMC)
2004/108/EC | <input checked="" type="checkbox"/> 2. Niederspannungs-Richtlinie
Low-voltage directive
2006/95/EC |
| <input checked="" type="checkbox"/> 3. Sicherheit von Spielzeug
Safety of toys
2009/48/EC
88/378/EEC, amended 93/68/EEC | <input type="checkbox"/> 4. Maschinen-Richtlinie
Machinery directive
2006/42/EC |
| <input type="checkbox"/> 5. Funkanlagen und Telekommunikationsendeinrichtungen
Radio and Telecommunication Terminal Equipment
R&TTE 1999/5/EC | <input type="checkbox"/> 6. Ökodesign – Richtlinie
Energy – Related – Products – Directive (ErP)
2009/125/EEC |
| <input type="checkbox"/> 7. Beschränkung der Verwendung bestimmter gefährlicher Stoffe in Elektro- und Elektronikgeräten
Restriction of the use of certain hazardous substances
2011/65/EC | |

Harmonisierte EN-Normen / Harmonised EN-Standards

Der Artikel entspricht folgenden, zur Erlangung des CE-Zeichens erforderlichen Normen:
The article complies with the standards as mentioned below which are necessary to obtain the CE-symbol:

EN71-1:2011 Sicherheit von Spielzeug - Teil 1: Mechanische und Physikalische Eigenschaften
EN71-2:2011 Sicherheit von Spielzeug - Teil 2: Entflammbarkeit
EN71-3:1994 + A1:2000 - Teil3: Spezifikation für Migration bestimmter Elemente
EN62115:2005 Elektrische Spielzeuge - Sicherheit

Stempel / Unterschrift


Unterschrift / Signature:
Michael Weichert

Stellung im Betrieb / Position:
Geschäftsführer

Ausstellungsdatum / Date of issue: 04.03.2015
Ausstellungsort: Breitengüßbach