




heidenfeld



Miweba GmbH

 Gewerbepark 20
96149 Breitengüßbach
 09544 9879080
 kundenservice@miweba.de

 **MIWEBA.DE**

 /miwebagmbh  /miwebaTV  /miweba_gmbh

ORIGINAL BEDIENUNGSANLEITUNG

ELEKTROKAMIN HF-WK 500 BLUETOOTH

Artikelnummer: PR0030358

EINLEITUNG

Sehr geehrte Kundin, sehr geehrter Kunde,

wir möchten Sie zum Kauf Ihres neuen Elektrokamins der Marke Heidenfeld beglückwünschen. Heidenfeld bietet eine breite Palette an Elektrokaminen an. Alle Elektrokamine entsprechen den derzeit gültigen Normen und verfügen somit über höchste Qualitätsstandards.




Damit Sie Ihren Elektrokamin mit voller Funktionsfähigkeit nutzen können und noch lange Freude daran haben, lesen Sie die Gebrauchsanleitung vor Inbetriebnahme sorgfältig durch.

Lesen Sie dieses gesamte Dokument vor der Inbetriebnahme und der ersten Benutzung aufmerksam durch. Es liegt in Ihrer Verantwortung, jeden Nutzer dieses Geräts in allen Sicherheitsvorkehrungen und Hinweisen sorgfältig und ordnungsgemäß zu unterweisen. Bewahren Sie diese Gebrauchsanleitung sicher und sorgfältig auf!

Wir lassen Sie nicht alleine!

Sollten Sie Hilfe bei der Inbetriebnahme oder bei der Instandhaltung Ihres Geräts benötigen, können Sie uns gerne unter der unten angegebenen Telefonnummer erreichen. So lassen sich alle Fragen schnell und unkompliziert in einem Telefonat klären. Alternativ können Sie uns auch eine Mail zuschicken. Unser Serviceteam steht Ihnen zudem gerne für Fragen rund um die Reparatur und den Austausch von Teilen zur Verfügung.

Miweba GmbH

 Gewerbepark 20
96149 Breitengüßbach
 09544 9879080
 kundenservice@miweba.de



miweba.de



@miwebaTV



@miweba_gmbh



@miwebagmbh

INHALTSVERZEICHNIS

| | |
|--------------------------------------|----|
| 1. Technische Daten | 6 |
| 2. Wichtige Sicherheitshinweise..... | 7 |
| 3. Lieferumfang | 8 |
| 4. Installation und Einbau | 9 |
| 5. Montage | 10 |
| 6. Dekoration | 13 |
| 7. Bedienung..... | 14 |
| 8. Wartung und Reinigung..... | 17 |
| 9. Entsorgung | 18 |

HILFE ZUM PRODUKT

Weitere Informationen wie YouTube-Aufbauvideos, FAQs zum Produkt sowie technische Daten finden Sie unter diesem Link. Scannen Sie hierfür einfach den QR-Code.



1. TECHNISCHE DATEN

| | |
|----------------------|--|
| Produktmaße | 106,7 x 12,0 x 50,8 cm (Länge x Breite x Höhe) |
| Sicherheit | Überhitzungsschutz, Sicherheitsglas |
| Weitere Funktionen | Thermostat, verschiedene Flammeneffekte, LED-Streifen, Bluetooth |
| Steuerung | Fernbedienung oder Bedienelement |
| Heizleistung | 750/1500 Watt 2-Level-Heizung |
| Display | Bedienfeld mit LED-Flammen-Technologie |
| Stromversorgung | 220 – 240 V - 50 Hz |
| Timer | 0,5 – 7,5 Stunden |
| Glasfront | Flaches Temperglas |
| Heizung | Heizung abschaltbar (nur Flammen) |
| Helligkeit | 5 Helligkeitsstufen |
| Dekorations-Optionen | Holz, Kristallglas, Kieselsteine |

2. WICHTIGE SICHERHEITSHINWEISE

Lesen Sie die Bedienungsanleitung sorgfältig durch, bevor Sie das Gerät in Betrieb nehmen.
Bewahren Sie die Bedienungsanleitung sicher auf.

Folgende Hinweise sind unbedingt zu beachten und zu befolgen:

1. Dieses Gerät wird in Betrieb sehr heiß. Um Verbrennungen zu vermeiden, berühren Sie die Oberfläche nicht.
Halten Sie einen Sicherheitsabstand von 1m für Materialien wie z. B. Sofas, Vorhänge, Kissen o. ä. ein.
Decken Sie den Kamin niemals ab, um eine Überhitzung zu vermeiden.
2. Lassen Sie keine Kinder unbeaufsichtigt in die Nähe des Gerätes.
3. Ziehen Sie immer den Netzstecker, wenn das Gerät nicht in Betrieb ist.
4. Das Gerät darf bei einem beschädigten Kabel, Stecker oder falls es eine Fehlfunktion aufweist, nicht in Betrieb genommen werden. Kontaktieren Sie für die weitere Vorgehensweise Ihren Händler.
5. Das Gerät ist nur für Innenräume geeignet, nicht im Freien verwenden.
6. Dieses Heizgerät ist nicht für die Verwendung in Badezimmern, Waschräumen oder ähnlichen Räumen vorgesehen.
7. Verlegen Sie das Kabel nicht unter Teppichböden. Verlegen Sie das Kabel so, dass niemand darüber stolpern kann.
8. Achten Sie darauf, dass keine Fremdkörper in die Lüftungsöffnungen kommen, da dies zu einem elektrischen Schlag, Brand oder Beschädigungen führen kann.
9. Verwenden Sie das Gerät nicht in Räumen, in denen brennbare Stoffe wie Benzin, Gas o. ä. gelagert werden.
10. Das Auswechseln der Lampen darf nur vorgenommen werden, wenn das Heizgerät vom Stromnetz getrennt ist.
11. Dieses Gerät sollte nicht von Personen (einschließlich Kindern) mit physischen oder geistigen Einschränkungen verwendet werden. Stellen Sie sicher, dass alle Personen, die das Gerät verwenden, eine entsprechende Einweisung für die korrekte Benutzung erhalten haben.
12. Das Gerät darf nicht über ein externes Schaltgerät wie z. B. eine Zeitschaltuhr betrieben werden.

3. LIEFERUMFANG

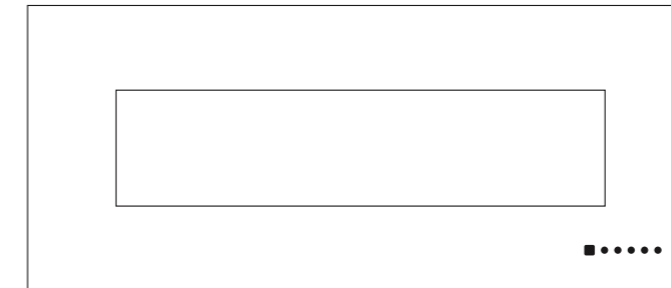
Achtung:

Dieses Produkt enthält eine Glasplatte! Seien Sie beim Umgang mit Glas immer äußerst vorsichtig.
Andernfalls kann es zu Personen- oder Sachschäden kommen.

Nehmen Sie alle Teile und Beschläge aus dem Karton und legen Sie sie auf eine saubere Oberfläche. Die Teile und Montageschritte sind für die Wandaufhängung gruppiert. Überprüfen Sie die Teileliste, um sicherzustellen, dass alles vorhanden ist. Entsorgen Sie das Verpackungsmaterial ordnungsgemäß.

Für die Montage wird folgendes Werkzeug benötigt (nicht im Lieferumfang enthalten):
Kreuzschlitzschraubendreher, Wasserwaage, Maßband, Bohrmaschine, Hammer.

A



D



B



C



E



F



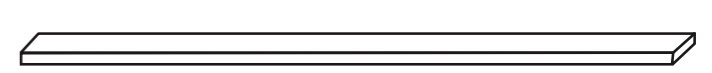
G



H



I



- A. Wandkamin
- B. Holzschrauben
- C. Trockenbaudübel (nur für Trockenbau geeignet)
- D. Fernbedienung
- E. Wandhalterung (bereits an der Rückseite montiert)
- F. Kieselsteine
- G. Kristallsteine
- H. Holzimitat-Blocksatz
- I. Kunststoffstreifen

4. INSTALLATION UND EINBAU

- **Brandgefahr!** Das Netzkabel darf nicht an einer scharfen Kante eingeklemmt werden. Sichern Sie das Kabel so, dass Sie nicht stolpern oder es sich verheddert, um die Gefahr eines Brandes, eines elektrischen Schlages oder von Verletzungen zu verringern. Verlegen Sie das Kabel nicht unter Teppichböden. Decken Sie das Kabel nicht mit Teppichen, Läufern oder ähnlichen Gegenständen ab. Verlegen Sie das Kabel nicht in belebten Bereichen und so, dass niemand darüber stolpern kann.
- **Brandgefahr!** Um einen möglichen Brand zu verhindern, dürfen Sie die Luftzufuhr oder -abfuhr in keiner Weise blockieren. Verwenden Sie das Gerät nicht auf weichen Oberflächen, wo die Öffnungen blockiert werden könnten.
- **Brandgefahr!** Blasen Sie nicht gegen das Gerät und legen Sie keine Isolierung dagegen.
- Dieses Elektrogerät ist nur für die Verwendung mit dem zugelassenen optionalen Zubehör geprüft und zugelassen. Die Verwendung von optionalem Zubehör, das nicht speziell für dieses Elektrogerät getestet wurde, kann zum Erlöschen der Garantie führen und/oder ein Sicherheitsrisiko darstellen.
- Wenn die Informationen in dieser Anleitung nicht genau befolgt werden, kann es zu einem Brand oder einer Explosion kommen, die zu Sachschäden, Verletzungen oder zum Tod führen kann. Lagern oder verwenden Sie kein Benzin oder andere entflammable Dämpfe in der Nähe dieses oder eines anderen Geräts.
- Dieses Gerät ist schwer. Es wird dringend empfohlen, dass zwei Personen dieses Gerät montieren.
- Wenn Ihr Gerät mit einer Heizung ausgestattet ist, stellen Sie sicher, dass die Lüftungsöffnungen der Heizung auf keinen Fall abgedeckt werden können, da dies eine Brandgefahr darstellt.
- Verlegen Sie das Netzkabel nicht waagrecht direkt unter dem Gerät.

Dieser Kamin kann an der Wand montiert oder mit einem Ständer aufgestellt werden. Wählen Sie einen geeigneten Standort, der nicht Feuchtigkeit ausgesetzt ist und nicht in der Nähe von Vorhängen, Möbeln und stark frequentierten Bereichen liegt.

Bitte beachten Sie:

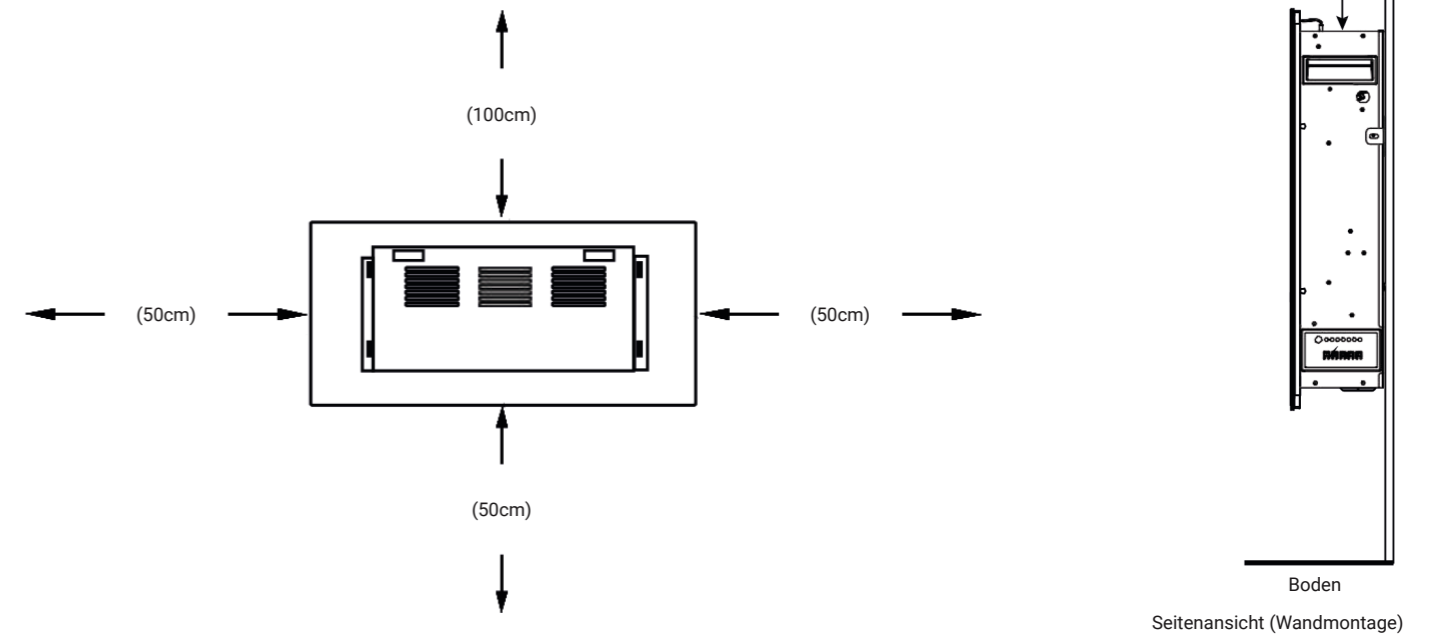
Befolgen Sie alle nationalen und lokalen elektrischen Richtlinien.

Mindestabstand zu brennbaren Materialien

Achtung: Wenn ein Kaminsims mit Farbe oder Lack lackiert wird, muss die Farbe oder der Lack hitzebeständig sein, um Verfärbungen zu verhindern.

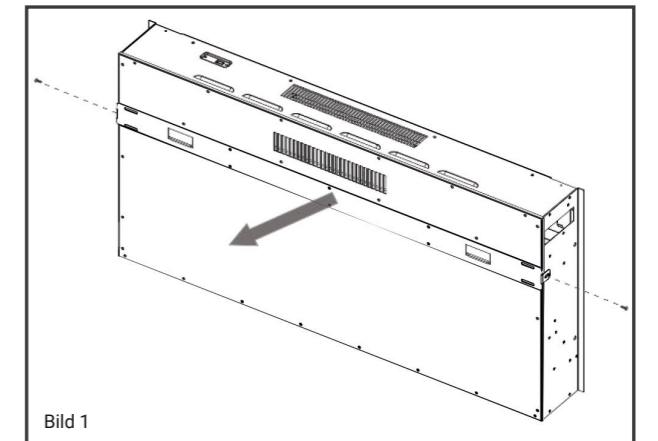
5. MONTAGE

Beachten Sie die folgenden Mindestabstände bei der Montage des Wandkamins. Die Abstände wurden von der Frontscheibe gemessen.



Hinweis: Die Wandhalterung ist an der Rückseite befestigt.

- Wählen Sie für die Montage eine Stelle, an der keine Feuchtigkeit eindringen kann und achten Sie zusätzlich auf den Sicherheitsabstand (1m) zu Betten, Sofas, Vorhängen usw.
- Entfernen Sie die Frontscheibe (siehe Abschnitt „Ausbau/Einbau der Frontscheibe“).
- Die Montage sollte von zwei Personen erfolgen.
- Legen Sie den Wandkamin vorsichtig mit der Vorderseite nach unten auf einen weichen Untergrund, sodass das Glas nicht beschädigt wird. Entfernen Sie nun die Wandhalterung auf der Rückseite, indem Sie die Schrauben lösen (siehe Bild 1).
- Markieren Sie die Stelle an der Wand und befestigen Sie anschließend die Wandhalterung. Beachten Sie dabei, dass die Haken der Wandhalterung nach oben zeigen.



Hinweis: Es wird empfohlen, dass die Wandhalterung in die Balken der Wand verschraubt wird. Falls dies nicht möglich ist, verwenden Sie für die Montage die mitgelieferten Dübel, um eine ausreichende Stabilität zu gewährleisten.



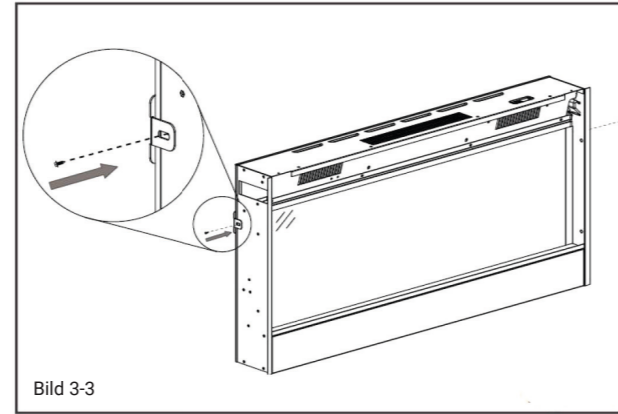
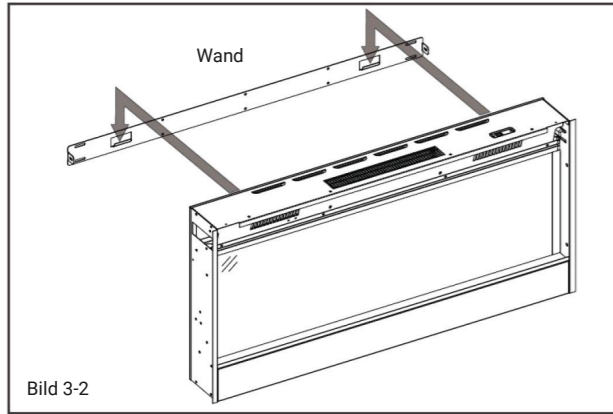
- Nach Anbringung der Wandhalterung hängen Sie den Wandkamin zusammen mit einer weiteren Person ein (siehe Bild 3-2 auf der nächsten Seite).

5. MONTAGE (FORTSETZUNG)

G. Befestigen Sie das Gerät mit den aus zuvor in Schritt D gelösten Schrauben an der Wandhalterung (siehe Bild 3-3).

H. Prüfen Sie nochmals, ob der Wandkamin sicher hängt und sich nicht von der Wand lösen kann.

I. Setzen Sie die Frontscheibe wieder ein.



Achtung:

- Achten Sie darauf, dass die LED-Hintergrundbeleuchtung angeschlossen ist bevor Sie die Frontscheibe wieder anbringen.
- Die Lüftungsöffnungen dürfen unter keinen Umständen abgedeckt werden.

5. MONTAGE (FORTSETZUNG)

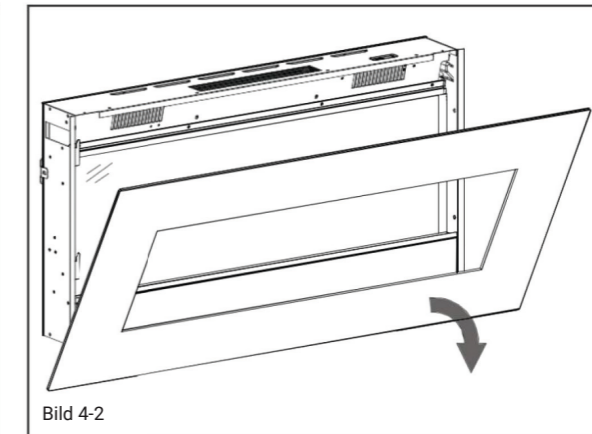
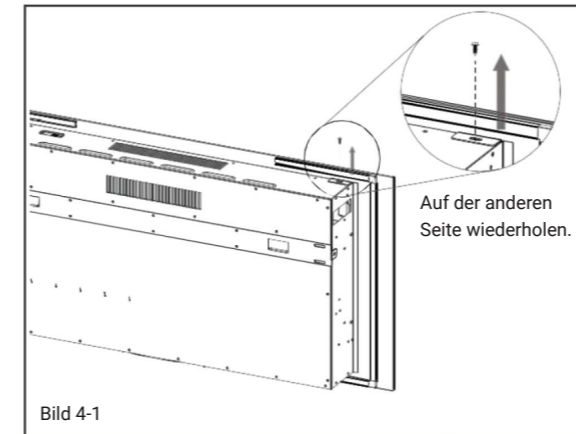
1. Ausbau/Einbau der Frontscheibe

A. Ziehen Sie den Stecker der LED-Hintergrundbeleuchtung ab.

B. Halten Sie die Frontscheibe fest und lösen die beiden Schrauben an der Oberseite (eine pro Seite) des Wandkamins (siehe Bild 4-1).

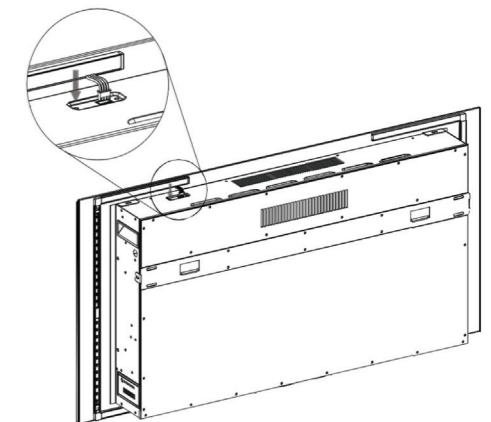
C. Heben Sie die Frontscheibe vorsichtig an und legen Sie sie mit der Vorderseite nach unten auf eine weiche Oberfläche.

D. Führen Sie die Schritte in umgekehrter Reihenfolge aus, um die Frontscheibe wieder anzubringen.



2. LED-Hintergrundbeleuchtung

Bevor Sie den Wandkamin in Betrieb nehmen, stellen Sie sicher, dass die LED-Hintergrundbeleuchtung wie unten abgebildet angeschlossen wurde (siehe Abbildung rechts).



6. DEKORATION



Abbildung 1

A. Vor der ersten Anwendung muss die Glasscheibe abgeschraubt werden, um Verpackungsmaterial vollständig entfernen zu können. Hierzu müssen Sie jeweils die vordere linke und rechte Schraube lösen (siehe Abbildung 1).



Abbildung 2

B. Wenn Sie Ihren Wandkamin mit Scheitholz-Effekt wünschen, legen Sie den Holzimitat-Blocksatz in den Kamin (siehe Abbildung 2).



Abbildung 3

C. Wenn Sie Ihren Wandkamin mit Kristall oder Kieselsteineffekt wünschen, müssen Sie vorher den Kunststoffstreifen anbringen (siehe Abbildung 3). Dieser dient als Schutz für die Glasscheibe.



Abbildung 4

D. Geben Sie vorsichtig die Kristall- oder Kieselsteine hinzu (siehe Abbildung 4 und 5).



Abbildung 5

7. BEDIENUNG

Lesen Sie die gesamte Bedienungsanleitung einschließlich aller Sicherheitshinweise sorgfältig durch, bevor Sie das Gerät anschließen oder verwenden. Bei Nichtbeachtung besteht die Gefahr eines elektrischen Schlages, eines Brandes oder schwerer Verletzungen.

Elektrischer Strom

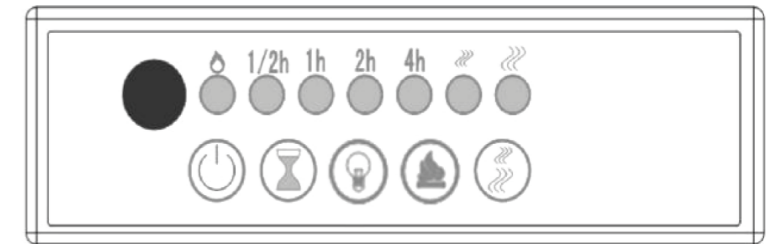
Vergewissern Sie sich, dass die Steckdose in gutem Zustand und der Stecker nicht lose ist. Überlasten Sie niemals den Stromkreis.

Bedienfeldoptionen

Dieser Wandkamin kann über das Bedienfeld, welches sich auf der rechten Seitenwand befindet oder über die mitgelieferte Fernbedienung bedient werden. Beide Methoden sind identisch.









Fernbedienung



Bedienfeld

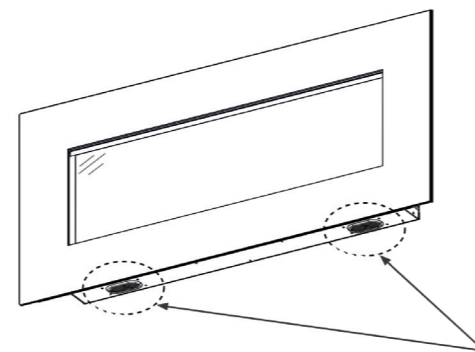
7. BEDIENUNG (FORTSETZUNG)

| SYMBOL | FUNKTION | AUSFÜHRUNG |
|---|---|--|
|  POWER | Ein: Schaltet das Bedienfeld/ die Fernbedienung ein. Schaltet den Flammeneffekt ein. Aus: Schaltet das Bedienfeld/ die Fernbedienung aus. Schaltet den Flammeneffekt aus. | 1. Einmal drücken. Das Kontrolllicht leuchtet auf, Strom wird eingeschaltet, Wandkamin kann bedient werden. 2. Erneut drücken. Flammeneffekt geht aus. Wandkamin wechselt in den Standbymodus. |
|  TIMER | Timer-Einstellungen zum Ausschalten des Wandkamins zu einer bestimmten Zeit. Es kann ab 0,5 Stunden bis 7,5 Stunden gewählt werden. | 1. Einmal drücken. Kontrolllicht leuchtet auf. Der Timer ist auf 0,5 Stunden eingestellt. 2. Drücken Sie erneut, bis die gewünschte Zeit eingestellt ist. Die eingestellte Zeit wird angezeigt. |
|  FLAME | Flammeneffekt wird gedimmt/erhellt. Hinweis: Der Flammeneffekt bleibt an, solange der Wandkamin eingeschaltet ist. | 1. Einmal drücken. Der Helligkeitseffekt der Flamme ändert sich. 2. Erneut drücken, bis die gewünschte Helligkeit erreicht wurde. |
|  COLOR | Farbe des Flammeneffekts verändert sich. Hinweis: Die Farbe für den Flammeneffekt bleibt an, solange der Wandkamin eingeschaltet ist. Beim erneuten Einschalten des Wandkamins wird automatisch die Farbe gewählt, die als letztes eingestellt war. | 1. Einmal drücken. Die Farbe für den Flammeneffekt ändert sich. 2. Erneut drücken, bis die gewünschte Farbe erreicht ist. Es kann zwischen zehn Farbvarianten gewählt werden. |
|  HEATER | Schaltet die Heizung ein/aus. Hinweis: Die Heizung funktioniert nur in Zusammenhang mit dem Flammeneffekt. Wenn der Flammeneffekt ausgeschaltet ist, schaltet sich die Heizung nicht ein. Um eine Überhitzung zu vermeiden, bläst nach dem Ausschalten für ca. zehn Sekunden kühle Luft aus den Lüftungsöffnungen. | 1. Einmal drücken. Das Kontrolllicht leuchtet auf. Zehn Sekunden lang wird kühle Luft aus den Lüftungsöffnungen geblasen. 750W-Heizung schaltet sich ein. 2. Erneut drücken (zweimal). 1500W-Heizung schaltet sich ein. 3. Erneut drücken (dreimal). Für zehn Sekunden wird kühle Luft aus den Lüftungsöffnungen geblasen, sodass die Heizung abkühlen kann. Anschließend schaltet sie sich aus. |
|  LED BACK LIGHT | Steuert die LED-Hintergrundbeleuchtung Hinweis: Nach 14-mal Drücken wird die Hintergrundbeleuchtung ausgeschaltet. | 1. Einmal drücken, die LED-Hintergrundbeleuchtung wird eingeschaltet. 2. Erneut drücken bis die gewünschte Farbe aufleuchtet. Es stehen 13 Farben zur Auswahl. |

Bluetooth-Lautsprecher

Der Wandkamin verfügt über einen Bluetooth-Lautsprecher, hierzu ist keine zusätzliche App erforderlich.

1. Sobald das Gerät eingesteckt ist, suchen Sie mit Ihrem Mobilgerät nach der Verbindung „Bluetooth“.
2. Bei erfolgreicher Verbindung ertönt ein Signalton (Beep-Ton).



7. BEDIENUNG (FORTSETZUNG)

Hinweis

Achten Sie darauf, dass sich nicht zu viele aktive Bluetooth-Geräte in unmittelbarer Nähe befinden, da das Signal ansonsten gestört werden kann, dadurch ist das Koppeln nicht möglich.

Hinweis

Wenn Sie das Heizgerät zum ersten Mal einschalten, kann es vorkommen, dass Sie ein leichten Geruch vernehmen. Dies ist normal und sollte anschließend nicht mehr vorkommen, es sei denn, die Heizung wird für einen längeren Zeitraum nicht verwendet.

Hinweis

Richten Sie die Fernbedienung immer in Richtung des Wandkamins und drücken Sie die Tasten nicht zu schnell.

Temperatur-Begrenzungssteuerung

Der Wandkamin verfügt über eine Temperatur-Begrenzungssteuerung. D.h. sollte das Gerät zu heiß werden, schaltet es sich automatisch aus.

Zum Zurücksetzen:

1. Ziehen Sie den Netzstecker aus der Steckdose.
2. Stellen Sie den Schalter auf dem Bedienfeld auf Aus und warten Sie fünf Minuten.
3. Überprüfen Sie die Belüftungsöffnungen auf Fremdkörper.
4. Stecken Sie den Netzstecker wieder in die Steckdose (Schalter sollte aus sein).
5. Wenn das Problem weiterhin besteht, wenden Sie sich für die weitere Vorgehensweise an Ihren Händler.

Batterien für die Fernbedienung

Für die Fernbedienung werden zwei AAA-Batterien benötigt (nicht im Lieferumfang enthalten).

Batterien / Akkus können Giftstoffe enthalten, die die Gesundheit und die Umwelt schädigen. Dieses Produkt enthält Batterien, die der Europäischen Richtlinie 2006/66/EG unterliegen und IN KEINEM FALL mit dem normalen Hausmüll entsorgt werden dürfen.

8. WARTUNG UND REINIGUNG

Schalten Sie den Kamin IMMER AUS und ziehen Sie den Netzstecker aus der Steckdose, bevor Sie den Kamin reinigen, warten oder bewegen. Bei Nichtbeachtung besteht die Gefahr eines elektrischen Schlags, eines Brandes oder von Verletzungen.

Niemals in Wasser tauchen oder mit Wasser bespritzen. Andernfalls besteht die Gefahr eines elektrischen Schlages, eines Brandes oder von Personenschäden.

Metall

- Polieren Sie es mit einem weichen Tuch, das leicht angefeuchtet ist.
- Verwenden Sie keine Messingpolitur oder Haushaltsreiniger, da diese Produkte die Metallverkleidung beschädigen.

Glas

- Verwenden Sie Glasreiniger, den Sie auf das Tuch oder Handtuch sprühen. Trocknen Sie es gründlich mit einem Papiertuch oder einem fusselfreien Tuch ab.
- Verwenden Sie niemals Scheuermittel, Flüssigsprays oder andere Reinigungsmittel, die die Oberfläche zerkratzen könnten.

Lüftungsöffnungen

Verwenden Sie einen Staubsauger oder ein Staubtuch, um Staub und Schmutz von der Heizung und den Entlüftungsbereichen zu entfernen.

Plastik

- Wischen Sie vorsichtig mit einem leicht feuchten Tuch und einer milden Lösung aus Spülmittel und warmem Wasser ab.
- Verwenden Sie niemals Scheuermittel, Flüssigsprays oder andere Reinigungsmittel, die die Oberfläche verkratzen könnten.

Gefahr eines Stromschlags! Öffnen Sie niemals den Wandkamin auf eigene Faust.

Schalten Sie den Kamin IMMER AUS und ziehen Sie den Netzstecker aus der Steckdose, bevor Sie den Kamin reinigen, warten oder bewegen. Andernfalls kann es zu einem Stromschlag, Feuer oder Verletzungen führen.

Elektrische Komponenten

- Die Motoren für die Belüftung sind werkseitig geschmiert und müssen nicht geschmiert werden.
- Elektrische Komponenten sind im Wandkamin integriert und können vom Verbraucher nicht gewartet werden.

Lagerung

Lagern Sie den Wandkamin bei längerem Nichtgebrauch an einem sauberen, trockenen Ort.

ACHTUNG! Der Verbraucher darf keine Wartung an den internen oder elektrischen Komponenten vornehmen.

9. ENTSORGUNG

Achtung

Dieses Gerät darf am Ende seiner Lebensdauer nicht über den normalen Haushaltsmüll entsorgt werden, sondern muss an einem Sammelpunkt für das Recycling von elektrischen und elektronischen Geräten abgegeben werden. Nähere Informationen erhalten Sie bei der zuständigen Entsorgungsstelle Ihrer Gemeindeverwaltung. Die Werkstoffe sind gemäß ihrer Kennzeichnung wiederverwertbar. Mit der Wiederverwendung, der stofflichen Verwertung oder anderen Formen der Verwertung von Altgeräten leisten Sie einen wichtigen Beitrag zum Schutz der Umwelt.



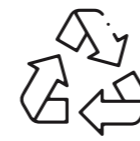
Europäische Entsorgungsrichtlinie 2012/19/EU

Entsorgen Sie Ihren Elektrokamin **in keinem Fall** über den normalen Hausmüll. Entsorgen Sie das Gerät ausschließlich über einen kommunalen oder zugelassenen Entsorgungsbetrieb. Beachten Sie hierbei die aktuell geltenden Vorschriften. Erkundigen Sie sich im Zweifelsfall bei Ihrer Stadt- bzw. Gemeindeverwaltung nach einer sach- und umweltgerechten Entsorgungsmöglichkeit.



Batterien / Akkus

Batterien / Akkus können Giftstoffe enthalten, die der Gesundheit und der Umwelt schaden. Dieses Produkt enthält Batterien, die der Europäischen Richtlinie 2006/66/EG unterliegen und **in keinem Fall** mit dem normalen Hausmüll entsorgt werden dürfen. Entsorgen Sie Batterien / Akkus unbedingt entsprechend den geltenden gesetzlichen Bestimmungen. Entfernen Sie vor der Entsorgung dieses Geräts alle Batterien / Akkus und geben Sie diese an einer Annahmestelle für das Recycling von Batterien oder elektrischen und elektronischen Geräten ab.



Recycling

Ihr neues Gerät wurde auf dem Weg zu Ihnen durch die Verpackung geschützt. Verpackungsmaterialien können dem Rohstoffkreislauf wieder zugeführt werden. Bitte helfen Sie mit und entsorgen Sie die Verpackung umweltgerecht. Über aktuelle Entsorgungswege informieren Sie sich bei Ihrem Händler oder über Ihre kommunale Entsorgungseinrichtung.



EU-Konformitätserklärung EU-Declaration of Conformity

Hiermit bestätigen wir, dass das nachfolgend bezeichnete Gerät den angegebenen Richtlinien entspricht.
Die alleinige Verantwortung für die Ausstellung dieser Konformitätserklärung trägt der Hersteller.
We herewith confirm that the following appliance complies with the mentioned directives. This declaration of conformity is issued under the sole responsibility of the manufacturer.

Artikelbezeichnung: Konvektionsheizgerät
Article Description: Convection Heater

Artikelnummer: PR0030358-01
Article Number:

Type: HF-WK500

Firmenanschrift: Miweba GmbH Michael & Manfred Weichert
Company Address: Gewerbepark 20, D-96149 Breitengüßbach

Einschlägige Harmonisierungsrechtsvorschriften der Union / relevant Union harmonisation legislation:

- | | |
|---|---|
| <input checked="" type="checkbox"/> 1. Elektromagnetische Verträglichkeit (EMV) Electromagnetic Compatibility (EMC) 2014/30/EU | <input checked="" type="checkbox"/> 2. Niederspannungs-Richtlinie Low-voltage directive 2014/35/EU |
| <input type="checkbox"/> 3. Sicherheit von Spielzeug Safety of toys 2009/48/EC | <input type="checkbox"/> 4. Maschinen-Richtlinie Machinery directive 2006/42/EC |
| <input type="checkbox"/> 5. Funkanlagen Radio Equipment 2014/53/EU | <input checked="" type="checkbox"/> 6. Ökodesign – Richtlinie Energy – Related – Products – Directive (ErP) 2009/125/EC |
| <input checked="" type="checkbox"/> 7. Beschränkung der Verwendung bestimmter gefährlicher Stoffe in Elektro- und Elektronikgeräten Restriction of the use of certain hazardous substances (RoHS) 2011/65/EC | |

Harmonisierte EN-Normen / Harmonised EN-Standards

Der Artikel entspricht folgenden, zur Erlangung des CE-Zeichens erforderlichen Normen:
The article complies with the standards as mentioned below which are necessary to obtain the CE-symbol:

EN 55014-1:2017
EN55014-2:2015
EN61000-3-2:2014
EN61000-3-3:2013
EN 60335-1:2012+A11:2014
EN 60335-2-30:2009+AC:2014
EN62233:2008
EN50564:2011
EN 50581:2012
(EG) 278/2009

Miweba GmbH
Gewerbepark 20 - 96149 Breitengüßbach
Tel. 09544/987908-0 Fax 09544/987908-19
HRB 5438 Bamberg - Ust. Id.Nr.: DE246367640
info@miweba.de www.miweba.de

Unterschrift / Signature: Manfred Weichert

Stellung im Betrieb / Position: Geschäftsführer / CEO

Ausstellungsdatum / Date of issue: 08.09.2021
Ausstellungsort / Place of issue: Breitengüßbach